

Trzpień ustalający z blokadą, forma A

Opis artykułu/ilustracje produktu



Opis

Materiał:

Stal.

Wersja:

Wersja stalowa:

tuleja gwintowana oksydowana.

Trzpień ustalający hartowany, szlifowany i oksydowany.

Wersja nierdzewna:

tuleja gwintowana niepowlekana.

Trzpień ustalający niehartowany, szlifowany, niepowlekany.

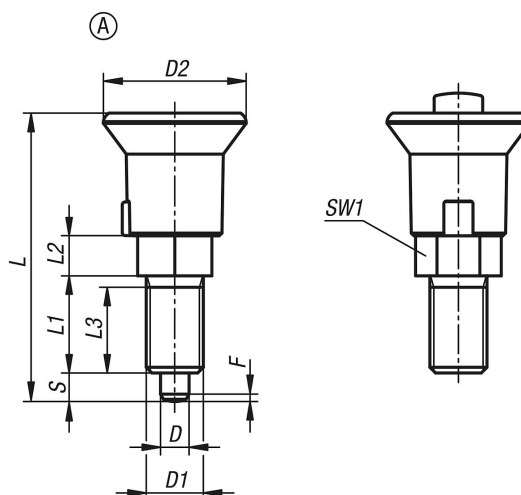
Wskazówka:

Trzpień ustalający są stosowane wszędzie tam, gdzie należy zapobiec zmianie pozycji części w wyniku działania sił poprzecznych.

Blokowanie następuje poprzez naciśnięcie przycisku.

Czerwony przycisk odblokowujący umożliwia zmianę ustalonego położenia.

Rysunki



Przegląd artykułów

Nr Zamówienia	Forma	Materiał korpusu	Powierzchnia korpusu	D	D1	D2	L	L1	L2	L3	Skok S	SW1	F x 30°	Siła cofająca N
K1213.11051	A	stal	hartowane	5	M10x1	25	50,5	17	7	15	5	13	1,3	8-12
K1213.12061	A	stal	hartowane	6	M12x1,5	25	55,5	20	8	17	6	14	1,8	4-12
K1213.13081	A	stal	hartowane	8	M16x1,5	33	76	26	10	23	8	19	2,3	10-20
K1213.14101	A	stal	hartowane	10	M20x1,5	33	82	28	12	25	10	22	2,8	3-23
K1213.111051	A	stal nierdzewna	niehartowany	5	M10x1	25	50,5	17	7	15	5	13	1,3	8-12
K1213.112061	A	stal nierdzewna	niehartowany	6	M12x1,5	25	55,5	20	8	17	6	14	1,8	4-12
K1213.113081	A	stal nierdzewna	niehartowany	8	M16x1,5	33	76	26	10	23	8	19	2,3	10-20
K1213.114101	A	stal nierdzewna	niehartowany	10	M20x1,5	33	82	28	12	25	10	22	2,8	3-23

