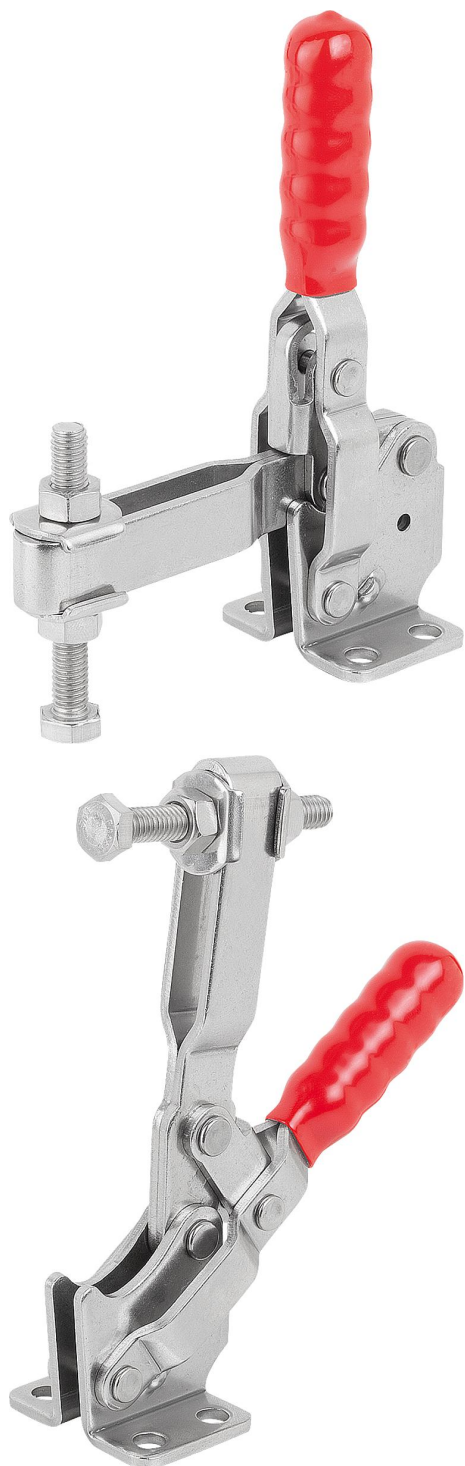


Dociskacze pionowe z przylgą poziomą i przestawną śrubą dociskową

Opis artykułu/ilustracje produktu



Opis

Materiał:

Stal lub stal nierdzewna.

Wersja:

Stal ocynkowana.

Stal nierdzewna z połyskiem.

Rękojeść z tworzywa sztucznego olejoodpornego.

Wskazówka:

Wersje K1255.001000, K1255.101000, K1255.001800, K1255.010001, K1255.001600, K1255.101600, K1255.002400 i K1255.004000 dostarczane są w komplecie ze stopką neoprenową.

Wyposażenie:

K0688

K0689

K0690

K0101

K1442

K0102

K0103

K1443

K0104

K0106

K1441

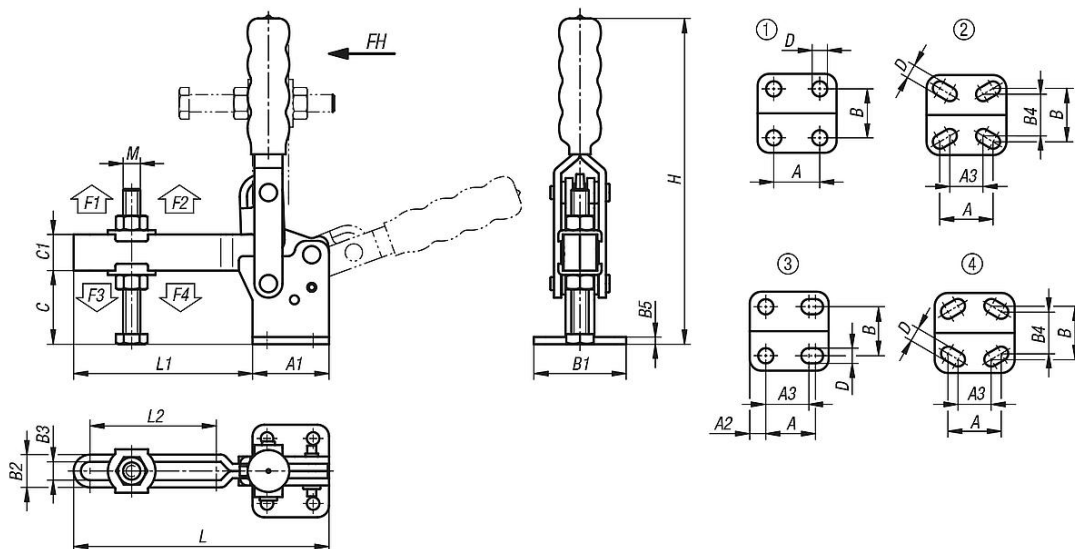
K1431

Dociskacze pionowe z przylgą poziomą i przestawną śrubą dociskową

Opis artykułu/ilustracje produktu



Rysunki



Przegląd artykułów

Dociskacze pionowe z przylgą poziomą i przestawną śrubą dociskową

| Nr Zamówienia | Materiał korpusu | Schemat otworów | Kąt rozwarcia ramienia wspornika | Kąt rozwarcia rękojści | Siła ręczna FH N | Siła trzymająca F1 N | Siła trzymająca F2 N | Siła zacisku F3 N | Siła zacisku F4 N |
|---------------|------------------|-----------------|----------------------------------|------------------------|------------------|----------------------|----------------------|-------------------|-------------------|
| K1255.001000 | Stal | 1 | 120° | 85° | 50 | 700 | 1000 | 500 | 700 |
| K1255.001800 | Stal | 1 | 95° | 60° | 100 | 800 | 1800 | 600 | 1200 |
| K1255.010001 | Stal | 2 | 96° | 69° | 50 | 700 | 1000 | 500 | 800 |
| K1255.001600 | Stal | 1 | 95° | 75° | 100 | 1200 | 1600 | 800 | 1000 |

Dociskacze pionowe z przylgą poziomą i przestawną śrubą dociskową

Przegląd artykułów

| Nr Zamówienia | Materiał korpusu | Schemat otworów | Kąt rozwarcia ramienia wspornika | Kąt rozwarcia rękojeści | Siła ręczna FH N | Siła trzymająca F1 N | Siła trzymająca F2 N | Siła zacisku F3 N | Siła zacisku F4 N |
|---------------|------------------|-----------------|----------------------------------|-------------------------|------------------|----------------------|----------------------|-------------------|-------------------|
| K1255.002000 | Stal | 4 | 108° | 70° | 100 | 1000 | 2000 | 900 | 1200 |
| K1255.002400 | Stal | 1 | 100° | 56° | 150 | 1200 | 2400 | 800 | 1600 |
| K1255.002600 | Stal | 1 | 90° | 70° | 150 | 1000 | 2600 | 800 | 1600 |
| K1255.004000 | Stal | 1 | 112° | 61° | 250 | 2000 | 4000 | 1400 | 3000 |
| K1255.040001 | Stal | 1 | 90° | 70° | 250 | 2000 | 4000 | 1400 | 3000 |
| K1255.007000 | Stal | 1 | 90° | 70° | 250 | 3200 | 7000 | 1400 | 3000 |
| K1255.003600 | Stal | 3 | 106° | 67° | 100 | 1800 | 3600 | 900 | 1800 |
| K1255.008000 | Stal | 1 | 100° | 50° | 280 | 3000 | 8000 | 1800 | 3900 |
| K1255.101000 | Stal nierdzewna | 1 | 120° | 85° | 50 | 700 | 1000 | 500 | 700 |
| K1255.101800 | Stal nierdzewna | 1 | 95° | 60° | 100 | 800 | 1800 | 600 | 1200 |
| K1255.101600 | Stal nierdzewna | 1 | 95° | 75° | 100 | 1200 | 1600 | 800 | 1000 |
| K1255.102600 | Stal nierdzewna | 1 | 90° | 70° | 150 | 1000 | 2600 | 800 | 1600 |
| K1255.102400 | Stal nierdzewna | 1 | 100° | 56° | 150 | 1200 | 2400 | 800 | 1600 |
| K1255.104000 | Stal nierdzewna | 1 | 112° | 61° | 250 | 2000 | 4000 | 1400 | 3000 |

| Nr Zamówienia | Materiał korpusu | A | A1 | A2 | A3 | B | B1 | B2 | B3 | B4 | B5 | C | C1 | D | H | L | L1 | L2 | M |
|---------------|------------------|------|------|----|------|------|------|------|------|------|-----|------|------|------|-------|-------|------|------|---------|
| K1255.001000 | Stal | 16 | 26 | - | - | 24 | 34 | 9,5 | 5,5 | - | 2 | 16 | 9 | 4,4 | 88 | 57 | 31 | 16,6 | M5x35 |
| K1255.001800 | Stal | 12,7 | 25,4 | - | - | 27 | 39,7 | 13 | 7 | - | 3 | 22,7 | 9,5 | 5,2 | 104 | 64,7 | 33,7 | 19,9 | M6x44 |
| K1255.010001 | Stal | 16 | 29 | - | 14 | 24 | 34 | 10 | 5 | 17,5 | 2,5 | 22 | 10 | 4,8 | 97 | 67 | 38 | 27,9 | M5x35 |
| K1255.001600 | Stal | 12,7 | 27 | - | - | 26,8 | 37,8 | 12,2 | 6,2 | - | 3 | 23 | 11 | 5,2 | 125 | 70 | 43 | 24,9 | M6x50 |
| K1255.002000 | Stal | 19 | 35 | - | 12,7 | 27 | 42 | 11 | 6 | 25 | 3 | 29 | 13 | 5,5 | 135 | 79 | 44 | 32,9 | M6x50 |
| K1255.002400 | Stal | 19 | 34,9 | - | - | 31,8 | 46 | 14,3 | 8,3 | - | 3 | 31,8 | 16 | 7,2 | 141 | 117,2 | 73,2 | 49,4 | M8x63 |
| K1255.002600 | Stal | 19 | 35 | - | - | 32 | 47 | 14,9 | 8,9 | - | 3 | 32 | 17,5 | 7,1 | 178 | 110,2 | 75,2 | 50,1 | M8x60 |
| K1255.004000 | Stal | 31,8 | 49,2 | - | - | 45,3 | 64,3 | 19 | 11 | - | 3 | 44 | 19 | 8,7 | 206 | 139,5 | 90,3 | 63,5 | M10x85 |
| K1255.040001 | Stal | 32 | 50 | - | - | 45 | 64 | 18,6 | 10,6 | - | 4 | 42 | 22 | 8,3 | 220,4 | 142,8 | 92,8 | 62,2 | M10x80 |
| K1255.007000 | Stal | 32 | 53 | - | - | 45 | 64 | 22,7 | 12,7 | - | 5 | 51 | 25 | 8,7 | 226 | 177 | 124 | 90 | M12x100 |
| K1255.003600 | Stal | 25 | 43 | 9 | 19 | 33,7 | 51,2 | 14,8 | 8,8 | - | 3 | 35 | 19 | 8 | 197 | 143 | 100 | 70 | M8x60 |
| K1255.008000 | Stal | 50,8 | 76,2 | - | - | 69,8 | 95,2 | 26,5 | 16,5 | - | 8 | 82,1 | 31,8 | 12,3 | 303 | 229,2 | 153 | 105 | M16x150 |
| K1255.101000 | Stal nierdzewna | 16 | 26 | - | - | 24 | 34 | 9,5 | 5,5 | - | 2 | 16 | 9 | 4,4 | 88 | 57 | 31 | 16,6 | M5x35 |
| K1255.101800 | Stal nierdzewna | 12,7 | 25,4 | - | - | 27 | 39,7 | 13 | 7 | - | 3 | 22,7 | 9,5 | 5,2 | 104 | 64,7 | 33,7 | 19,9 | M6x44 |
| K1255.101600 | Stal nierdzewna | 12,7 | 27 | - | - | 26,8 | 37,8 | 12,2 | 6,2 | - | 3 | 23 | 11 | 5,2 | 125 | 70 | 43 | 24,9 | M6x50 |
| K1255.102600 | Stal nierdzewna | 19 | 35 | - | - | 32 | 47 | 14,9 | 8,9 | - | 3 | 32 | 17,5 | 7,1 | 178 | 110,2 | 75,2 | 50,1 | M8x60 |
| K1255.102400 | Stal nierdzewna | 19 | 34,9 | - | - | 31,8 | 46 | 14,3 | 8,3 | - | 3 | 31,8 | 16 | 7,2 | 141 | 117,2 | 73,2 | 49,4 | M8x60 |
| K1255.104000 | Stal nierdzewna | 31,8 | 49,2 | - | - | 45,3 | 64,3 | 19 | 11 | - | 3 | 44 | 19 | 8,7 | 206 | 139,5 | 90,3 | 63,5 | M10x80 |