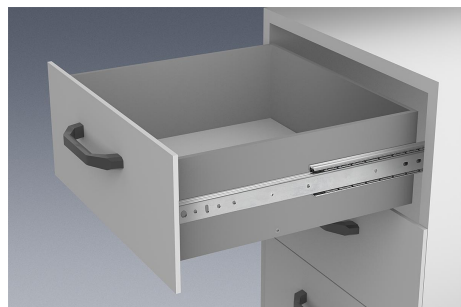


Prowadnice teleskopowe ze stali, montaż boczny, rozkładane na pełną długość, nośność maks. 45 kg

Opis artykułu/ilustracje produktu



Opis

Materiał:

Szyny ze stali.
Koszyki łożyskowe ze stali i tworzywa sztucznego.
Kule ze stali węglowej.

Wersja:

Szyny ocynkowane i pasywowane na niebiesko.
Kulki hartowane.

Wskazówka do zamówienia:

Sprzedawane parami

Wskazówka:

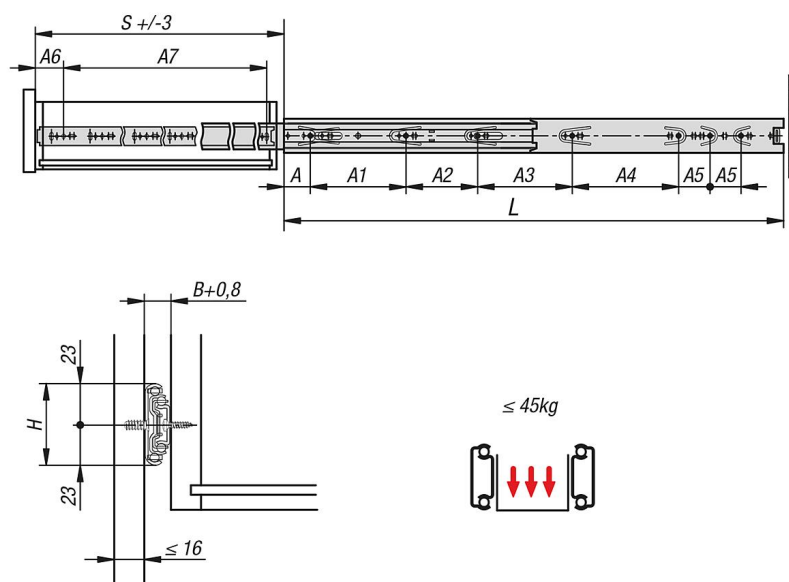
W przypadku prowadnic teleskopowych rozkładanych na pełną długość skok jest równy długości całkowitej, co zapewnia większą wygodę i dostęp. Blokowanie w pozycji zamkniętej. Użycie dźwigni odblokowującej umożliwia bezproblemowe wyjęcie szuflady i oddzielenie jej od prowadnicy.

Nośność dynamiczna prowadnic teleskopowych informuje o maksymalnej obciążalności pary prowadnic zamontowanych pionowo w przypadku pełnego rozsunięcia. Podana nośność dotyczy wartości maksymalnej przy 20 000 cykli.

Pamiętaj:

Obciążalność wszystkich prowadnic teleskopowych została przebadana zgodnie z DIN EN 15338, poziom 1.

Rysunki



Przegląd artykułów

Prowadnice teleskopowe ze stali do montażu bocznego, rozkładane na pełną długość, nośność maks. 45 kg

Prowadnice teleskopowe ze stali, montaż boczny, rozkładane na pełną długość, nośność maks. 45 kg

Przegląd artykułów

Nr Zamówienia	A	A1	A2	A3	A4	A5	A6	A7	B	H	L	Skok S	Nośność na parę kg
K1577.0250	35	128	-	-	-	-	35	192	12,7	46	250	250	45
K1577.0300	35	128	96	-	-	-	35	242	12,7	46	300	300	45
K1577.0350	35	128	96	-	-	-	35	292	12,7	46	350	350	45
K1577.0400	35	128	96	96	-	-	35	342	12,7	46	400	400	45
K1577.0450	35	128	96	128	-	-	35	392	12,7	46	450	450	45
K1577.0500	35	128	96	128	64	-	35	442	12,7	46	500	500	45
K1577.0550	35	128	96	128	64	32	35	492	12,7	46	550	550	45
K1577.0600	35	128	96	128	96	32	35	542	12,7	46	600	600	45
K1577.0650	35	128	96	128	160	32	35	592	12,7	46	650	650	45
K1577.0700	35	128	96	128	192	32	35	642	12,7	46	700	700	45