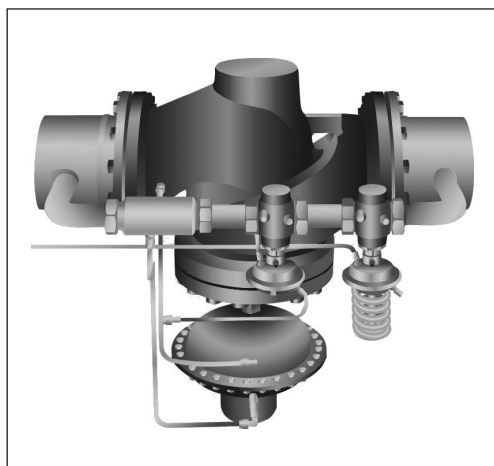


## Datenblatt

# Hilfsgesteuerte Regler (PCV) – PN 16, 25, 40

## PCV – Einbau im Vorlauf oder Rücklauf, mit einstellbarem Sollwert

### Beschreibung



### Eigenschaften<sup>1)</sup>:

- DN 100-250
- $k_{vs}$  125-630 m<sup>3</sup>/h
- PN 16, 25, 40
- Temperatur:
  - Wasser/glykolhaltiges Wasser mit max. 30 % Glykolanteil mit Temperatur:
    - 2 ... 200 °C (PN 16)
    - 2 ... 200 °C (PN 25, 40)
  - Dampf mit Temperatur: 2 ... 300 °C
- Anschlüsse:
  - Pilotregler: Außengewinde (Anschweißenden) oder Flansch
  - Hauptregler: Flansch

<sup>1)</sup> Nähere Angaben finden Sie in den Abschnitten „Technische Daten“ und „Bestellung“

Beim PCV handelt es sich um einen selbsttätigen Regler, der vorwiegend in Fernwärme- und Fernkühlsystemen sowie in Industrieanlagen zum Einsatz kommt.

Der Regler besteht aus einem in das Hauptrohr eingebauten Hauptregler sowie aus einem Pilotregler und einem Drosselement, die beide im Bypass installiert sind.

Die Regelfunktion des PCV wird durch die Regelfunktion des Pilotreglers festgelegt. Die Einstellung erfolgt am Pilotregler.

### Reglertypen

#### Medium Wasser:

Differenzdruckregler PCVP.....	Seite 5
Druckminderer PCVD.....	Seite 7
Sicherheitsdruckminderer PCVSD.....	Seite 9
Überströmregler PCVA.....	Seite 11
Sicherheitsüberströmregler PCVSA.....	Seite 13
Durchflussregler PCVQ.....	Seite 15
Differenzdruck- und Durchflussregler PCVPQ.....	Seite 17

#### Medium Dampf:

Dampfdruckminderer PCVDS.....	Seite 19
-------------------------------	----------

### Funktionsmerkmale:

- Breites Spektrum an Regelmöglichkeiten durch diverse Pilotreglerkombinationen
- Große Flexibilität: Änderung/Hinzufügen von Regelfunktionen durch Austauschen/ Hinzufügen von Pilotreglern
- Extrem hohes Stellverhältnis (siehe Tab. 1) wegen des geringen min. Volumenstroms ( $k_{vs}$ -Wert) durch den Pilotregler und des großen Volumenstroms ( $k_{vs}$ ) durch den Hauptregler
- Kleines Proportionalband ( $X_p$ ): Der Hub des Pilotreglers ist erheblich kleiner als der Hub des Hauptreglers.
- Größere Ventilleistung bei DN 150-250 im Vergleich zum Standardregler
- Größere Stabilität
- Sicherheitsanwendungen (SAV, SÜV)
- Wasser- und Dampfanwendungen (letztere auf Anfrage)

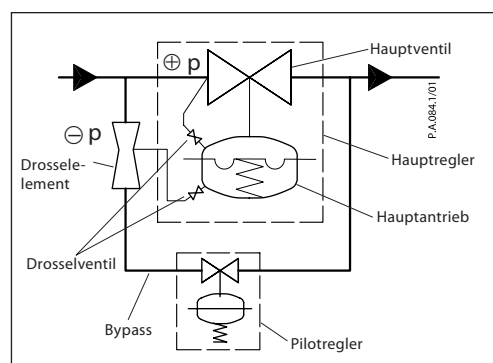
Tab. 1

Nennweite (DN)	Min. Stellverhältnis
100	300 : 1
125	400 : 1
150	400 : 1
200	550 : 1
250	750 : 1

**Funktion**

Die Druckänderungen am Eingang (in Fließrichtung) des Hauptventils (+p) und am Drosselelement (-p) werden durch die Steuerleitungen auf die Kammern des Hauptantriebs übertragen und wirken auf die Stellmembrane.

Bei geringem Volumenstrom ist der Hauptregler geschlossen und die Regelung erfolgt ausschließlich über den Pilotregler. Bei steigendem Volumenstrom baut sich ein Unterdruck im Drosselelement auf. Dieser Unterdruck wirkt auf die Hauptstellmembrane und sorgt dafür, dass der Hauptregler geöffnet wird.


**Technische Daten**

Die technischen Daten zu den diversen Pilotreglern finden Sie im jeweiligen Datenblatt.

**Hauptventil**

Nennweite		DN	100	125	150	200	250
$k_{vs}$ -Wert		m <sup>3</sup> /h	125 (100) <sup>1)</sup>	160 (125) <sup>1)</sup>	320 (230) <sup>1)</sup>	450 (320) <sup>1)</sup>	630 (420) <sup>1)</sup>
z-Wert			0,4	0,35	0,3	0,2	0,2
Leckrate nach IEC 534			≤ 0,05 % / 0,01 % (21-Ventil)				
Nenndruck		PN	16, 25, 40				
Max. Differenzdruck		bar	15	15	12	10	10
Min. Differenzdruck			0,5				
Min. statischer Druck			1,5				
Medium	VFG 2(1), VFQ 2(1)	Wasser/glykohlhaltiges Wasser mit max. 30 % Glykolanteil					
	VFGS 2	Dampf					
pH-Wert (Medium)			min. 7, max. 10				
Mediumtemperatur	VFG 21, VFQ 21 PN 16, 25, 40		2 ... 150 °C		2 ... 140 °C		
	VFG 2, VFQ 2 PN 16, 25, 40		150 °C (PN 16), 2 ... 200 °C (PN 25,40) <sup>2)</sup>				
	VFGS 2 PN 25, 40		2 ... 300 °C <sup>2)</sup>				
Anschlüsse	Hauptregler	Flanschanschluss					
	Pilotregler		Außengewinde (Anschweißenden) und Flansch			Flanschanschluss	
Gewicht	PN 16	kg	61	71	120	193	337
	PN 25 / PN 40		63	72	147	264	347
<b>Werkstoffe</b>							
Ventilgehäuse		PN 16	Grauguss EN-GJL-250 (GG-25)				
		PN 25	Sphäroguss EN-GJS-400-18-LT (GGG-40.3)				
		PN 40	Stahlguss EN-GP-240-GH (GS-C 25)				
Ventilsitz			Edelstahl W.-Nr. 1.4021		Edelstahl W.-Nr. 1.4313		
Ventilkegel	VFG 2(1), VFQ 2(1)		Edelstahl W.-Nr. 1.4404		Edelstahl W.-Nr. 1.4021		
	VFGS 2		Edelstahl W.-Nr. 1.4021				
Dichtung	VFG 21, VFQ 21		EPDM				
	VFG 2, VFGS 2		Metall				
Druckentlastung			Balg <sup>3)</sup>		Membran <sup>4)</sup> (T <sub>max</sub> 140 °C) Balg <sup>3)</sup> (T <sub>max</sub> 300 °C)		

<sup>1)</sup> Ventile mit eingebautem Strömungsteiler zur Geräuschreduzierung

<sup>2)</sup> Auf Anfrage

<sup>3)</sup> Edelstahl, W.-Nr. 1.4571

<sup>4)</sup> EPDM

**Technische Daten**

Die technischen Daten zu den diversen Pilotreglern finden Sie im entsprechenden Datenblatt

**Hauptantrieb**

für Hauptventil	DN	100	125	150	200	250
Wirkläche	cm <sup>2</sup>	250		630		
Max. Betriebsdruck		25		16, 25		
Differenzdruck (Einstelldrossel) $\Delta p_b$ <sup>1)</sup>	bar	0,2/0,5				
Einstellbereiche für den Differenzdruck <sup>1)</sup>		0,2 - 1,0 / 0,3 - 2,0 (1 - 5 / 3 - 12 3))				
Gewicht	kg	11		24		
<b>Werkstoffe</b>						
Ventilgehäuse		Edelstahl W.-Nr. 1.0338				
Stellmembran		EPDM				
Steuerleitung		Edelstahlrohr Ø10 x 0,8 mm				
Anzahl der (auf den Steuerleitungen montierten) Drosselventile 2)		1		2		

<sup>1)</sup> Vom Pilotregler vorgegeben

<sup>2)</sup> Die Daten zum Drosselventil finde man auf Seite 20

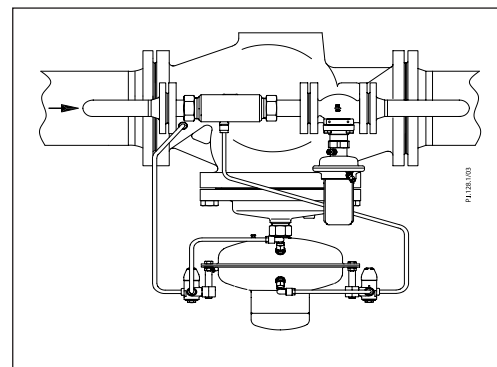
<sup>3)</sup> Auf Anfrage

**Drosselelement**

für Hauptventil	DN	100	125	150	200	250
Nennweite	DN	25		40		
Anschlüsse	an VFG 2(1), VFQ 2(1)	Anschweißende		Flanschanschluss		
	an VFGS 2	Flanschanschluss				
Max. Betriebsdruck	an VFG 2(1), VFQ 2(1)	25				
	an VFGS 2	40				
Gewicht	Wasser	kg	3,2		6,6	
	Dampf		7,0		7,1	
<b>Werkstoffe</b>						
Werkstoff Gehäuse	an VFG 2(1), VFQ 2(1)	Rotguss, W.-Nr. 2.1090				
	an VFGS 2	Stahl, W.-Nr. 1.0305				
Steuerleitung		Edelstahlrohr Ø10 x 0,8 mm				

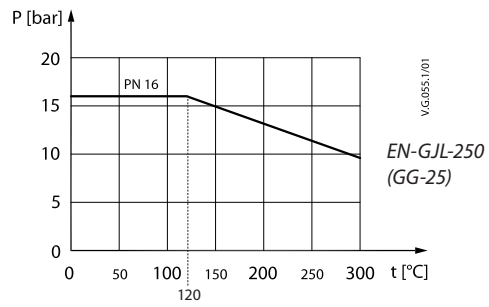
**Einbaulagen**

Sowohl der Hauptregler als auch die Pilotregler dürfen nur in waagerechte Rohrleitungen mit nach unten hängendem Druckantrieb eingebaut werden!

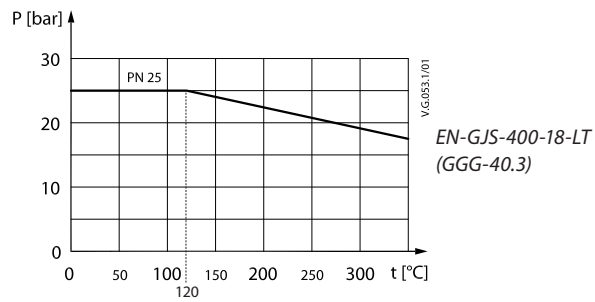


**Druck-Temperatur-Diagramm**

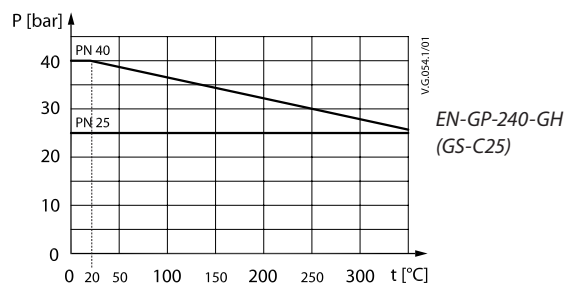
Der Betriebsbereich liegt unter der P-T-Linie und endet für jedes Ventil bei  $T_{max}$ .



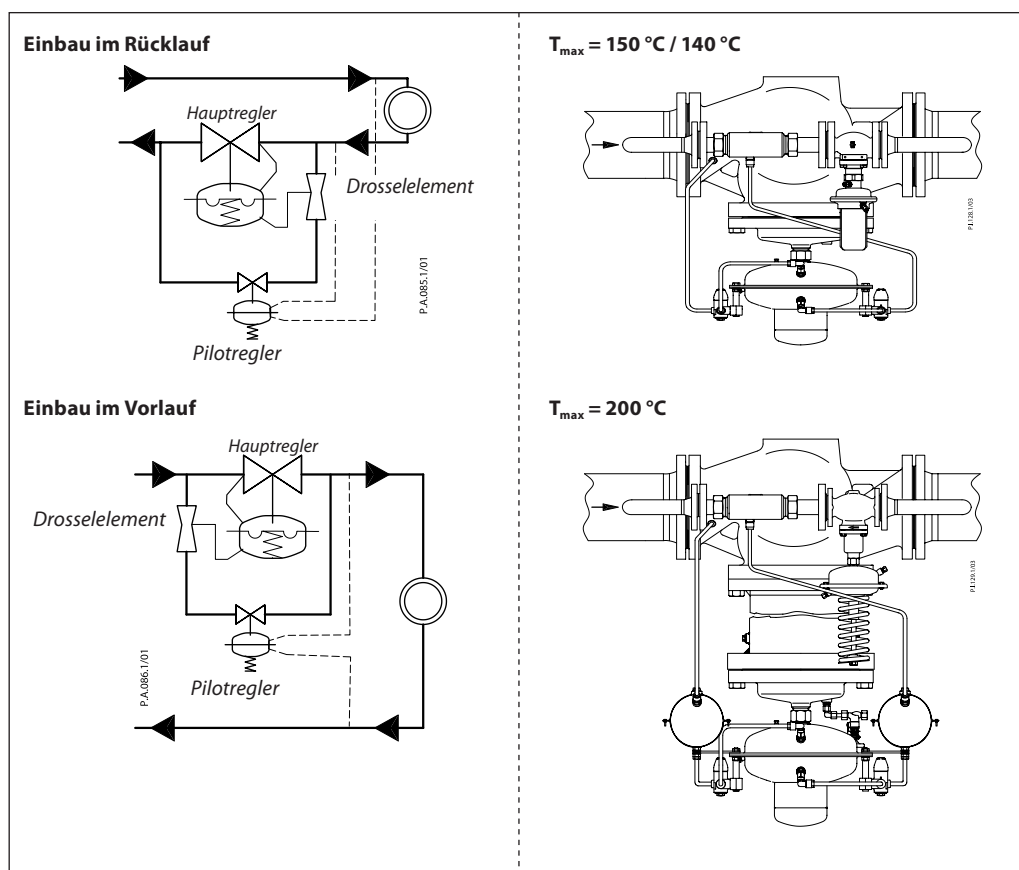
Maximal zulässiger Betriebsdruck als Funktion der Mediumstemperatur (gemäß EN 1092-2).



Maximal zulässiger Betriebsdruck als Funktion der Mediumstemperatur (gemäß EN 1092-2).



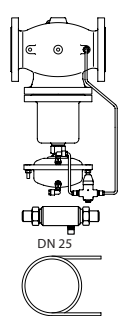
Maximal zulässiger Betriebsdruck als Funktion der Mediumstemperatur (gemäß EN 1092-1).

**PCVP  
Hilfsgesteuerter  
Differenzdruckregler**

**Bestellung**

Beispiel 1:  
Hilfsgesteuerter Differenzdruckregler;  
DN 100;  $k_{vs}$  125; PN 16; Einstellbereich  
0,2 - 1,0 bar;  $t_{max}$  150 °C; Flansch



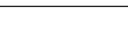
- 1x Montagesatz  
PCV-VFG 21 DN 100  
Bestell-Nr.: **003G1573**
- 1x Pilotregler AVP DN 25  
Bestell-Nr.: **003H6319**
- 1x Anschweißenden DN 25  
Bestell-Nr.: **003H6910**
- 1x Einbausatz für Steuerleitung  
Bestell-Nr.: **003G1599**

**DN 100-125**
**Montagesatz PCV-VFG 21: Hauptregler, Drosselement, Drosselventil, Steuerleitungen**

 DN 25	DN	$k_{vs}$	$t_{max}$	PN	Anschluss	$\Delta p_{max}$	Bestell-Nr.
	(mm)	( $m^3/h$ )	(°C)				
	100	125	150	16	Flansch EN 1092-2	15	<b>003G1573</b>
	125	160		<b>003G1574</b>			
	100	125		25			<b>003G1523</b>
	125	160		<b>003G1524</b>			
	100	125		40			auf Anfrage <sup>1)</sup>
	125	160					
Steuerleitung				Kupfer	$\emptyset$ 6 x 1 x 3000 mm		
				Edelstahl	$\emptyset$ 10 x 1 x 1500 mm		
					$\emptyset$ 10 x 0,8 x 1500 mm		

<sup>1)</sup> Der Pilotregler muss ebenfalls auf PN 40 ausgelegt sein.

**Pilotregler AVP <sup>1)</sup>**

	DN	$k_{vs}$	$t_{max}$	PN	Anschluss		$\Delta p$ -Einstellbereich	$\Delta p_{max}$	Bestell-Nr.
	(mm)	( $m^3/h$ )	(°C)				(bar)	(bar)	
	25	8,0	150	25	zylindr. Außengewinde nach DIN ISO 228/1	G 1¼ A	0,2 - 1,0	20	<b>003H6319</b>
0,3 - 2,0							<b>003H6329</b>		
1 - 5							auf Anfrage		
3 - 12									
	Anschweißenden DN 25								<b>003H6910</b>
	Einbausatz für Steuerleitung <sup>2)</sup>								<b>003G1599</b>

<sup>1)</sup> Wird anstelle des Pilotreglers AVP ein Pilotregler PN40 verwendet, ist ein AFP VFG 2 PN 40 DN 25 zu benutzen.

<sup>2)</sup> Enthält Zubehör für den Anbau der Steuerleitung an den Pilotregler – von der (werkseitig gelieferten) internen auf die externe Verbindung.

**Bestellung**

Beispiel 2:  
Hilfsgesteuerter  
Differenzdruckregler; DN 150;  $k_{VS}$  320;  
PN 16; Einstellbereich 0,2 - 1,0 bar;  
 $t_{max}$  140 °C; Flansch

- 1x Montagesatz  
PCV-VFG 21 DN 150  
Bestell-Nr.: **003G1505**
- 1x Pilotregler AVP DN 40  
Bestell-Nr.: **003H6373**
- 1x Einbausatz für Steuerleitung  
Bestell-Nr.:  
Bestell-Nr.: **003G1599**

**DN 150-250**
**Montagesatz PCV-VFG 21: Hauptregler, Drosselelement, Drosselventil, Steuerleitungen**

	DN	$k_{VS}$	$t_{max}$	PN	Anschluss	$\Delta p_{max}$	Bestell-Nr.
	(mm)	(m <sup>3</sup> /h)	(°C)				
	150	320	140	16	Flansch EN 1092-2	12	<b>003G1505</b>
	200	450				10	<b>003G1506</b>
	250	630				12	<b>003G1507</b>
	150	320		25		10	<b>003G1525</b>
	200	450				12	<b>003G1526</b>
	250	630				10	<b>003G1527</b>
Steuerleitung				Kupfer	Ø 6 × 1 × 3000 mm		
				Edelstahl	Ø 10 × 1 × 1500 mm		
					Ø 10 × 0,8 × 1500 mm		

**DN 150-250**
**Montagesatz PCV-VFG 2: Hauptregler, Drosselelement, Drosselventile, Vorlagegefäße, Steuerleitungen**

	DN	$k_{VS}$	$t_{max}$	PN	Anschluss	$\Delta p_{max}$	Bestell-Nr.
	(mm)	(m <sup>3</sup> /h)	(°C)				
	150	320	150	16	Flansch EN 1092-2	12	auf Anfrage
	200	450				10	
	250	630				12	
	150	320	200	25		10	auf Anfrage
	200	450				12	
	250	630				10	
Steuerleitung	150	320	200	40	Flansch EN 1092-2	12	auf Anfrage <sup>1)</sup>
	200	450				10	
	250	630				12	
Steuerleitung				Kupfer	Ø 10 × 1 × 1500 mm		
				Edelstahl	Ø 10 × 0,8 × 1500 mm		

<sup>1)</sup> Ein Pilotregler mit Vorlagegefäßen muss ebenfalls auf PN 40 ausgelegt sein.

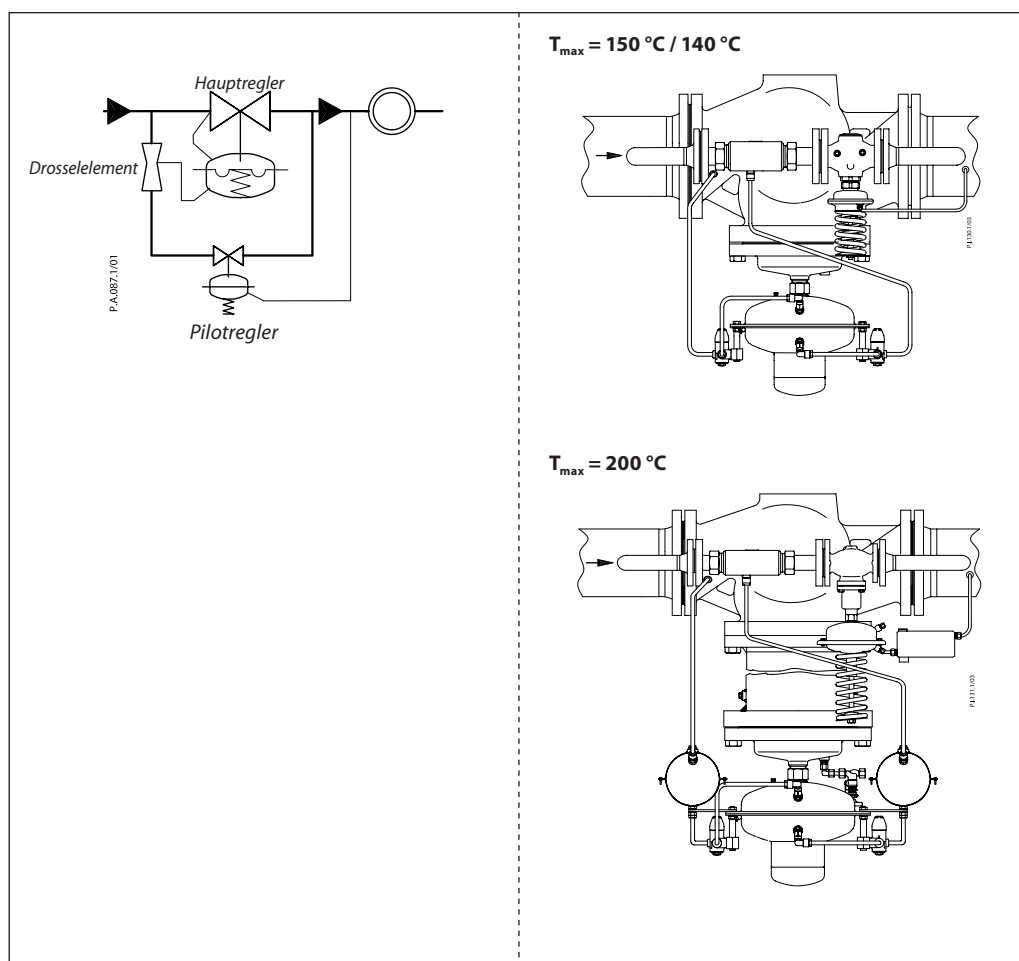
**Pilotregler AVP <sup>1) 2)</sup>**

	DN	$k_{VS}$	$t_{max}$	PN	Anschluss	$\Delta p$ -Einstellbereich	$\Delta p_{max}$	Bestell-Nr.
	(mm)	(m <sup>3</sup> /h)	(°C)			(bar)		
	40	16	150	25	Flansch EN 1092-2	0,2 - 1,0	16	<b>003H6373</b>
						0,3 - 2,0		<b>003H6379</b>
						1 - 5		auf Anfrage
						3 - 12		
Einbausatz für Steuerleitung <sup>3)</sup>								<b>003G1599</b>

<sup>1)</sup> Wird anstelle des Pilotreglers AVP ein Pilotregler PN40 verwendet, ist ein AFP VFG 2 PN 40 DN 40 zu benutzen.

<sup>2)</sup> Bei einem  $T_{max}$ -Einstellbereich = 140 ... 200 °C sind anstelle des Pilotreglers AVP ein AFP VFG 2 PN 16/25/40 DN 40, das Zwischenstück ZF4 bzw. ZF5 sowie zwei Vorlagegefäße V3 zu verwenden.

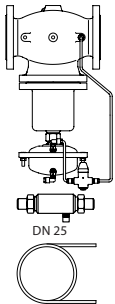
<sup>3)</sup> Enthält Zubehör für den Anbau der Steuerleitung an den Pilotregler – von der (werkseitig gelieferten) internen auf die externe Verbindung.

**PCVD  
Hilfsgesteuerter  
Druckminderer**

**Bestellung**

Beispiel 1:  
Hilfsgesteuerter Druckminderer;  
DN 100;  $k_{vs}$  125; PN 16; Einstellbereich  
1 - 5 bar;  $t_{max}$  150 °C; Flansch



- 1x Montagesatz  
PCV-VFG 21 DN 100  
Bestell-Nr.: **003G1573**
- 1x Pilotregler AVD DN 25  
Bestell-Nr.: **003H6646**
- 1x Anschweißenden DN 25  
Bestell-Nr.: **003H6910**
- 1x Einbausatz für Steuerleitung  
Bestell-Nr.: **003G1599**

**DN 100-125**
**Montagesatz PCV-VFG 21: Hauptregler, Drosselement, Drosselventil, Steuerleitungen**

	Nennweite (DN)	$k_{vs}$	$t_{max}$	PN	Anschluss	$\Delta p_{max}$	Bestell-Nr.
	(mm)	(m <sup>3</sup> /h)	(°C)				
	100	125	150	16	Flansch EN 1092-2	15	<b>003G1573</b>
	125	160		16			<b>003G1574</b>
	100	125		25			<b>003G1523</b>
	125	160		25			<b>003G1524</b>
	100	125		40			auf Anfrage <sup>1)</sup>
	125	160		40			auf Anfrage <sup>1)</sup>
Steuerleitung			Kupfer		Ø 6 × 1 × 3000 mm		
					Ø 10 × 1 × 1500 mm		
			Edelstahl		Ø 10 × 0,8 × 1500 mm		

<sup>1)</sup> Ein Pilotregler muss ebenfalls auf PN 40 ausgelegt sein.

**Pilotregler AVD <sup>1)</sup>**

	DN	$k_{vs}$	$t_{max}$	PN	Anschluss		$\Delta p$ -Einstellbereich	$\Delta p_{max}$	Bestell-Nr.
	(mm)	(m <sup>3</sup> /h)	(°C)				(bar)	(bar)	
	25	8,0	150	25	zylindr. Außengewinde nach DIN ISO 228/1	G 1¼ A	1 - 5	20	<b>003H6646</b>
							3 - 12		<b>003H6652</b>
	Anschweißenden DN 25								<b>003H6910</b>
	Einbausatz für Steuerleitung <sup>2)</sup>								<b>003G1599</b>

<sup>1)</sup> Wird anstelle des Pilotreglers AVD ein Pilotregler PN40 verwendet, ist ein AFD VFG 2 PN 40 DN 25 zu benutzen.

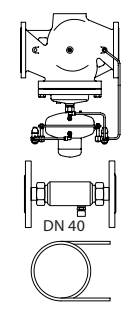
<sup>2)</sup> Enthält Zubehör für den Anbau der Steuerleitung an den Pilotregler – von der (werkseitig gelieferten) internen auf die externe Verbindung.

**Bestellung**

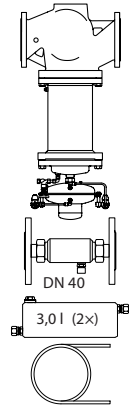
Beispiel 2:  
Hilfsgesteuerter Druckminderer;  
DN 150;  $k_{vs}$  320; PN 16; Einstellbereich  
1 - 5 bar;  $t_{max}$  140 °C; Flansch

- 1x Montagesatz  
PCV-VFG 21 DN 150  
Bestell-Nr.: **003G1505**
- 1x Pilotregler AVD DN 40  
Bestell-Nr.: **003H6660**
- 1x Einbausatz für Steuerleitung  
Bestell-Nr.: **003G1599**

**DN 150-250**
**Montagesatz PCV-VFG 21: Hauptregler, Drosselelement, Drosselventil, Steuerleitungen**

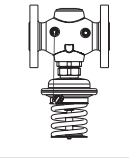
	Nennweite (DN) (mm)	$k_{vs}$ (m <sup>3</sup> /h)	$t_{max}$ (°C)	PN	Anschluss	$\Delta p_{max}$ (bar)	Bestell-Nr.
	150	320	140	16		Flansch EN 1092-2	
200	450	10			<b>003G1506</b>		
250	630	12			<b>003G1507</b>		
150	320	25	25	12	<b>003G1525</b>		
200	450			10	<b>003G1526</b>		
250	630			10	<b>003G1527</b>		
Steuerleitung				Kupfer	Ø 6 × 1 × 3000 mm		
				Edelstahl	Ø 10 × 1 × 1500 mm		
				Edelstahl	Ø 10 × 0,8 × 1500 mm		

**DN 150-250**
**Montagesatz PCV-VFG 2: Hauptregler, Drosselelement, Drosselventile, Vorlagegefäße, Steuerleitungen**

	DN (mm)	$k_{vs}$ (m <sup>3</sup> /h)	$t_{max}$ (°C)	PN	Anschluss	$\Delta p_{max}$ (bar)	Bestell-Nr.
	150	320	150	16		Flansch EN 1092-2	
200	450	10					
250	630	12					
150	320	200	25	10	auf Anfrage		
200	450			12			
250	630			10			
150	320	200	40	12	auf Anfrage <sup>1)</sup>		
200	450			10			
250	630			10			
Steuerleitung				Kupfer	Ø 10 × 1 × 1500 mm		
				Edelstahl	Ø 10 × 0,8 × 1500 mm		

<sup>1)</sup> Ein Pilotregler mit Vorlagegefäß muss ebenfalls auf PN 40 ausgelegt sein.

**Pilotregler AVD<sup>1) 2)</sup>**

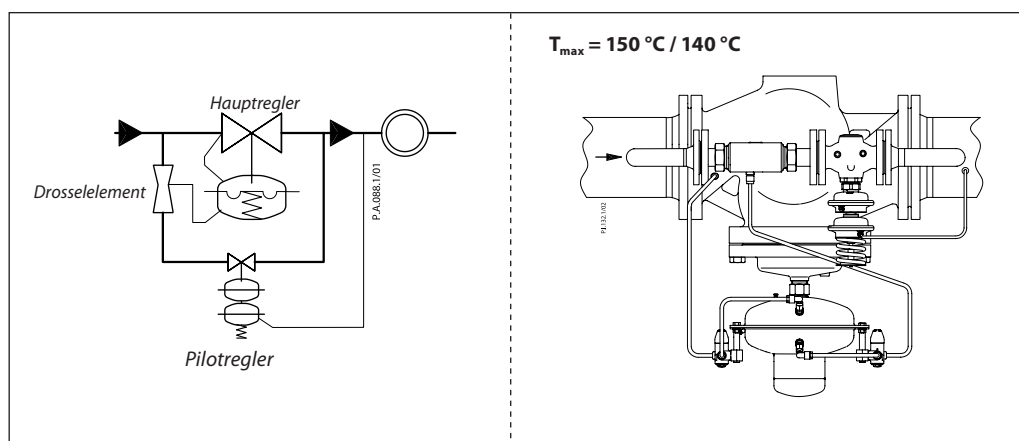
	DN (mm)	$k_{vs}$ (m <sup>3</sup> /h)	$t_{max}$ (°C)	PN	Anschluss	$\Delta p$ -Einstellbereich (bar)	$\Delta p_{max}$ (bar)	Bestell-Nr.
	40	16	150	25		Flansch EN 1092-2	1 - 5	
						3 - 12	<b>003H6663</b>	
Einbausatz für Steuerleitung <sup>3)</sup>								<b>003G1599</b>

<sup>1)</sup> Wird anstelle des Pilotreglers AVD ein Pilotregler PN40 verwendet, sind ein AFD VFG 2 PN 40 DN 40 sowie ein Vorlagegefäß V3 zu benutzen.

<sup>2)</sup> Bei einem  $T_{max}$ -Einstellbereich = 140 ... 200 °C sind anstelle des Pilotreglers AVD ein AFD VFG 2 PN 16/25/40 DN 40, das Zwischenstück ZF4 bzw. ZF5 sowie ein Vorlagegefäß V3 zu verwenden.

<sup>3)</sup> Enthält Zubehör für den Anbau der Steuerleitung an den Pilotregler – von der (werkseitig gelieferten) internen auf die externe Verbindung.

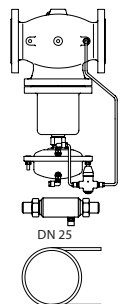


**PCVSD  
Hilfsgesteuerter  
Sicherheitsdruckminderer  
(PN 16, 25, 40)**

**Bestellung**




Beispiel 1:  
Hilfsgesteuerter  
Sicherheitsdruckminderer; DN 100;  
 $k_{vs}$  125; PN 16; Einstellbereich 1 - 5 bar  
 $T_{max}$  150 °C; Flansch

- 1x Montagesatz  
PCV-VFG 21 DN 100  
Bestell-Nr.: **003G1573**
- 1x Pilotregler SAVD DN 25  
Bestell-Nr.: **003H6695**
- 1x Anschweißenden DN 25  
Bestell-Nr.: **003H6910**
- 1x Einbausatz für Steuerleitung  
Bestell-Nr.: **003G1599**

**DN 100-125**
**Montagesatz PCV-VFG 21: Hauptregler, Drosselement, Drosselventil, Steuerleitungen**

	DN (mm)	$k_{vs}$ (m <sup>3</sup> /h)	$t_{max}$ (°C)	PN	Anschluss	$\Delta p_{max}$ (bar)	Bestell-Nr.
	100	125	150	16	Flansch EN 1092-2	15	003G1573
125	160						
100	125	25	Ø 6 × 1 × 3000 mm Ø 10 × 1 × 1500 mm Ø 10 × 0,8 × 1500 mm	003G1523			
125	160						
Steuerleitung		Kupfer			Edelstahl	003G1524	

**Pilotregler SAVD**

	DN (mm)	$k_{vs}$ (m <sup>3</sup> /h)	$t_{max}$ (°C)	PN	Anschluss		$\Delta p$ -Einstellbereich (bar)	$\Delta p_{max}$ (bar)	Bestell-Nr.
	25	8,0	150	25	zylindr. Außengewinde nach DIN ISO 228/1	G 1¼ A	1 - 5	20	003H6695
							3 - 12		003H6701
		Anschweißenden DN 25							003H6910
		Einbausatz für Steuerleitung <sup>1)</sup>							003G1599

<sup>1)</sup> Enthält Zubehör für den Anbau der Steuerleitung an den Pilotregler – von der (werkseitig gelieferten) internen auf die externe Verbindung.

**Bestellung**

Beispiel 2:  
 Hilfsgesteuerter  
 Sicherheitsdruckminderer; DN 150;  
 $k_{vs}$  320; PN 16; Einstellbereich 1 - 5 bar;  
 $t_{max}$  140 °C; Flansch

- 1x Montagesatz  
 PCV-VFG 21 DN 150  
 Bestell-Nr.: **003G1505**
- 1x Pilotregler SAVD DN 40  
 Bestell-Nr.: **003H6706**
- 1x Einbausatz für Steuerleitung  
 Bestell-Nr.: **003G1599**

**DN 150-250**
**Montagesatz PCV-VFG 21: Hauptregler, Drosselelement, Drosselventil, Steuerleitungen**

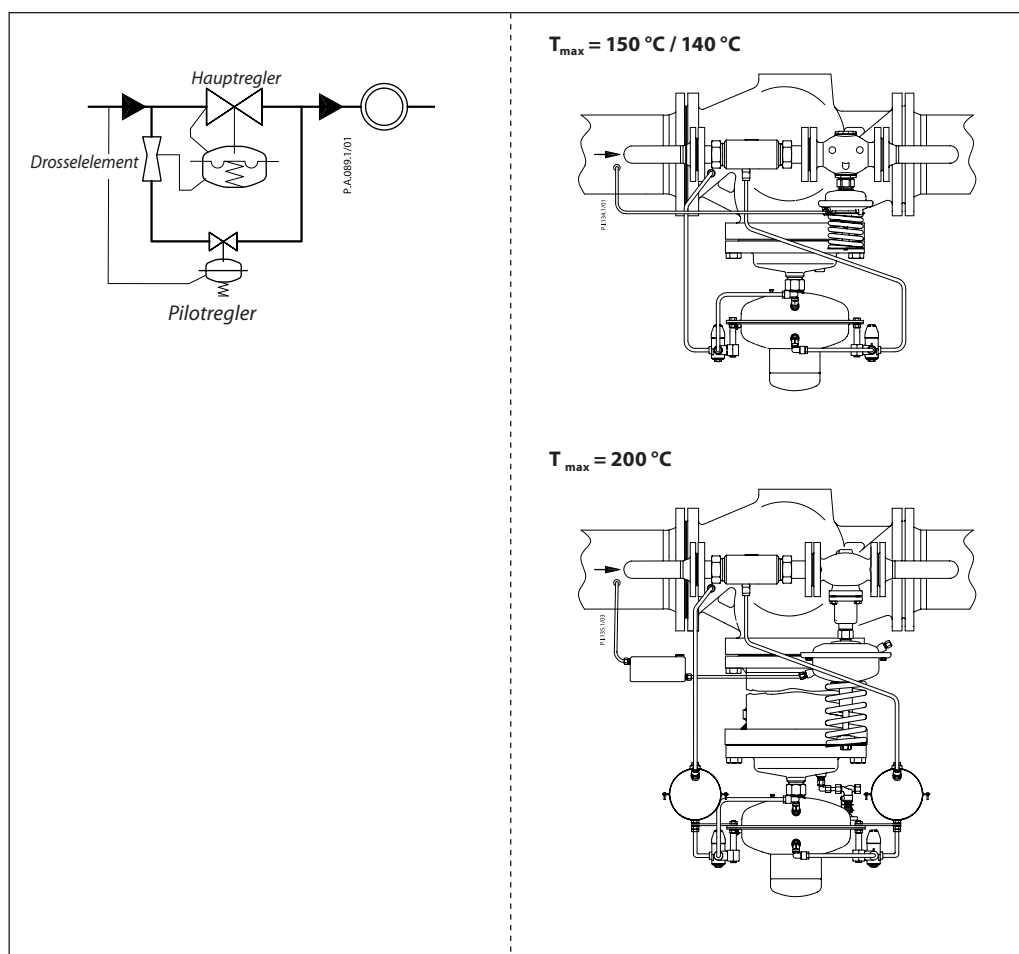
	DN	$k_{vs}$	$t_{max}$	PN	Anschluss	$\Delta p_{max}$	Bestell-Nr.		
	(mm)	(m <sup>3</sup> /h)	(°C)			(bar)			
	150	320	140	16		Flansch EN 1092-2		12	<b>003G1505</b>
	200	450						10	<b>003G1506</b>
	250	630						<b>003G1507</b>	
	150	320	25	25		Flansch EN 1092-2		12	<b>003G1525</b>
	200	450						10	<b>003G1526</b>
250	630	<b>003G1527</b>							
Steuerleitung			Kupfer	Ø 6 × 1 × 3000 mm					
				Ø 10 × 1 × 1500 mm					
			Edelstahl	Ø 10 × 0,8 × 1500 mm					

**Pilotregler SAVD**

	DN	$k_{vs}$	$t_{max}$	PN	Anschluss	$\Delta p$ -Einstellbereich	$\Delta p_{max}$	Bestell-Nr.
	(mm)	(m <sup>3</sup> /h)	(°C)			(bar)	(bar)	
	40	16	150	25		Flansch EN 1092-2	1 - 5	
						3 - 12		<b>003H6709</b>
Einbausatz für Steuerleitung <sup>1)</sup>								<b>003G1599</b>

<sup>1)</sup> Enthält Zubehör für den Anbau der Steuerleitung an den Pilotregler – von der (werkseitig gelieferten) internen auf die externe Verbindung.

**PCVA**  
Hilfsgesteuerter  
Überströmregler



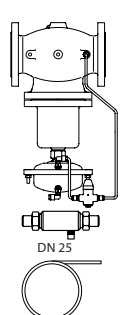
**Bestellung**

Beispiel 1:  
Hilfsgesteuerter Überströmregler;  
DN 100;  $k_{vs}$  125; PN 16; Einstellbereich  
1 - 4,5 bar;  $t_{max}$  150 °C; Flansch

- 1x Montagesatz  
PCV-VFG 21 DN 100  
Bestell-Nr.: **003G1573**
- 1x Pilotregler AVA DN 25  
Bestell-Nr.: **003H6616**
- 1x Anschweißenden DN 25  
Bestell-Nr.: **003H6910**
- 1x Einbausatz für Steuerleitung  
Bestell-Nr.: **003G1599**




**DN 100-125**

**Montagesatz PCV-VFG 21: Hauptregler, Drosselement, Drosselventil, Steuerleitungen**

 DN 25	DN (mm)	$k_{vs}$ (m <sup>3</sup> /h)	$t_{max}$ (°C)	PN	Anschluss	$\Delta p_{max}$ (bar)	Bestell-Nr.
		100	125	150	16	Flansch EN 1092-2	15
	125	160	16		<b>003G1574</b>		
	100	125	25		<b>003G1523</b>		
	125	160	25		<b>003G1524</b>		
	100	125	40		auf Anfrage <sup>1)</sup>		
	125	160	40		auf Anfrage <sup>1)</sup>		
Steuerleitung				Kupfer	Ø 6 × 1 × 3000 mm		
				Edelstahl	Ø 10 × 1 × 1500 mm		
					Ø 10 × 0,8 × 1500 mm		

<sup>1)</sup> Der Pilotregler muss ebenfalls auf PN 40 ausgelegt sein.

**Pilotregler AVA <sup>1)</sup>**

	DN (mm)	$k_{vs}$ (m <sup>3</sup> /h)	$t_{max}$ (°C)	PN	Anschluss	$\Delta p$ -Einstellbereich (bar)	$\Delta p_{max}$ (bar)	Bestell-Nr.
		25	8,0	150	25	zylindr. Außengewinde nach DIN ISO 228/1	G 1¼ A	1 - 4,5
							3 - 11	<b>003H6622</b>
	Anschweißenden DN 25							<b>003H6910</b>
	Einbausatz für Steuerleitung <sup>2)</sup>							<b>003G1599</b>

<sup>1)</sup> Wird anstelle des Pilotreglers AVA ein Pilotregler PN40 verwendet, ist ein AFA VFG 2 PN 40 DN 25 zu benutzen.

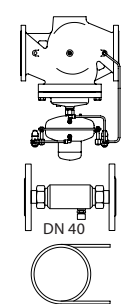
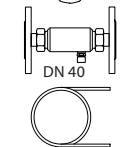
<sup>2)</sup> Enthält Zubehör für den Anbau der Steuerleitung an den Pilotregler – von der (werkseitig gelieferten) internen auf die externe Verbindung.

**Bestellung**

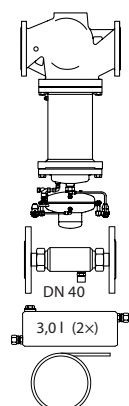
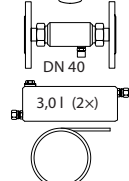
Beispiel 2:  
Hilfsgesteuerter Überströmregler;  
DN 150;  $k_{vs}$  320; PN 16; Einstellbereich  
1 - 4,5 bar;  $t_{max}$  140 °C; Flansch

- 1x Montagesatz  
PCV-VFG 21 DN 150  
Bestell-Nr.: **003G1505**
- 1x Pilotregler AVA DN 40  
Bestell-Nr.: **003H6627**
- 1x Einbausatz für Steuerleitung  
Bestell-Nr.: **003G1599**

**DN 150-250**
**Montagesatz PCV-VFG 21: Hauptregler, Drosselelement, Drosselventile, Steuerleitungen**

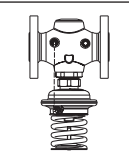
	DN (mm)	$k_{vs}$ (m <sup>3</sup> /h)	$t_{max}$ (°C)	PN	Anschluss	$\Delta p_{max}$ (bar)	Bestell-Nr.
	150	320	140	16	Flansch EN 1092-2	12	<b>003G1505</b>
200	450	10				<b>003G1506</b>	
250	630	10				<b>003G1507</b>	
150	320	25	12	<b>003G1525</b>			
200	450			<b>003G1526</b>			
250	630			<b>003G1527</b>			
	Steuerleitung		Kupfer	Ø 6 × 1 × 3000 mm			
				Ø 10 × 1 × 1500 mm			
			Edelstahl	Ø 10 × 0,8 × 1500 mm			

**DN 150-250**
**Montagesatz PCV-VFG 2: Hauptregler, Drosselelement, Drosselventile, Vorlagegefäße, Steuerleitungen**

	DN (mm)	$k_{vs}$ (m <sup>3</sup> /h)	$t_{max}$ (°C)	PN	Anschluss	$\Delta p_{max}$ (bar)	Bestell-Nr.
	150	320	150	16	Flansch EN 1092-2	12	auf Anfrage
200	450	10					
250	630	10					
150	320	200	25	12		auf Anfrage	
200	450			10			
250	630			10			
150	320	40	12	10	auf Anfrage <sup>1)</sup>		
200	450			10			
250	630			10			
	Steuerleitung		Kupfer	Ø 10 × 1 × 1500 mm			
			Edelstahl	Ø 10 × 0,8 × 1500 mm			

<sup>1)</sup> Ein Pilotregler mit Vorlagegefäß muss ebenfalls auf PN 40 ausgelegt sein.

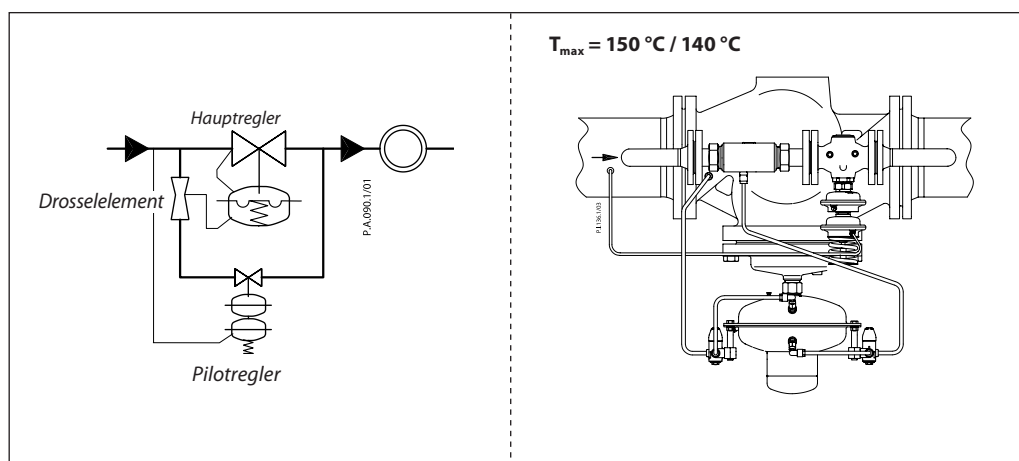
**Pilotregler AVA <sup>1) 2)</sup>**

	DN (mm)	$k_{vs}$ (m <sup>3</sup> /h)	$t_{max}$ (°C)	PN	Anschluss	$\Delta p$ -Einstellbereich (bar)	$\Delta p_{max}$ (bar)	Bestell-Nr.
	40	16	150	25	Flansch EN 1092-2	1 - 4,5	16	<b>003H6627</b>
					3 - 11	<b>003H6630</b>		
Einbausatz für Steuerleitung <sup>3)</sup>								<b>003G1599</b>

<sup>1)</sup> Wird anstelle des Pilotreglers AVA ein Pilotregler PN40 verwendet, sind ein AFA VFG 2 PN 40 DN 40 sowie ein Vorlagegefäß V3 zu benutzen.

<sup>2)</sup> Bei einem  $T_{max}$ -Einstellbereich = 140 ... 200 °C sind anstelle des Pilotreglers AVA ein AFA VFG 2 PN 16/25/40 DN 40, das Zwischenstück ZF4 bzw. ZF5 sowie ein Vorlagegefäß V3 zu verwenden.

<sup>3)</sup> Enthält Zubehör für den Anbau der Steuerleitung an den Pilotregler – von der (werkseitig gelieferten) internen auf die externe Verbindung.

**PCVSA  
Hilfsgesteuerter  
Sicherheitsüberströmregler  
(PN 16, 25, 40)**

**Bestellung**

Beispiel 1:  
Hilfsgesteuerter  
Sicherheitsüberströmregler; DN 100;  
 $k_{vs}$  125; PN 16; Einstellbereich 1 - 4,5  
bar;  $t_{max}$  150 °C; Flansch

- 1x Montagesatz  
PCV-VFG 21 DN 100  
Bestell-Nr.: **003G1573**
- 1x Pilotregler SAVA DN 25  
Bestell-Nr.: **003H6677**
- 1x Anschweißenden DN 25  
Bestell-Nr.: **003H6910**
- 1x Einbausatz für Steuerleitung  
Bestell-Nr.: **003G1599**

**DN 100-125**
**Montagesatz PCV-VFG 21: Hauptregler, Drosselement, Drosselventil, Steuerleitungen**

	DN	$k_{vs}$	$t_{max}$	PN	Anschluss	$\Delta p_{max}$	Bestell-Nr.
	(mm)	(m <sup>3</sup> /h)	(°C)				
	100	125	150	16	Flansch EN 1092-2	15	<b>003G1573</b>
	125	160		25			<b>003G1574</b>
	100	125					<b>003G1523</b>
	125	160		<b>003G1524</b>			
	Steuerleitung		Kupfer		Ø 6 × 1 × 3000 mm		
					Ø 10 × 1 × 1500 mm		
					Edelstahl Ø 10 × 0,8 × 1500 mm		

**Pilotregler SAVA**

	DN	$k_{vs}$	$t_{max}$	PN	Anschluss	$\Delta p$ -Einstellbereich	$\Delta p_{max}$	Bestell-Nr.
	(mm)	(m <sup>3</sup> /h)	(°C)					
	25	8,0	150	25	zylindr. Außengewinde nach DIN ISO 228/1 G 1¼ A	1 - 4,5	20	<b>003H6677</b>
						3 - 11		<b>003H6683</b>
	Anschweißenden DN 25							<b>003H6910</b>
	Einbausatz für Steuerleitung <sup>1)</sup>							<b>003G1599</b>

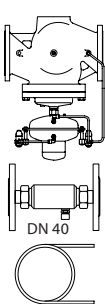
<sup>1)</sup> Enthält Zubehör für den Anbau der Steuerleitung an den Pilotregler – von der (werkseitig gelieferten) internen auf die externe Verbindung.

**Bestellung**


Beispiel 2:  
Hilfsgesteuerter  
Sicherheitsüberströmregler; DN 150;  
 $k_{vs}$  320; PN 16; Einstellbereich 1 - 4,5  
bar;  $t_{max}$  140 °C; Flansch

- 1x Montagesatz  
PCV-VFG 21 DN 150  
Bestell-Nr.: **003G1505**
- 1x Pilotregler SAVA DN 40  
Bestell-Nr.: **003H6688**
- 1x Einbausatz für Steuerleitung  
Bestell-Nr.: **003G1599**

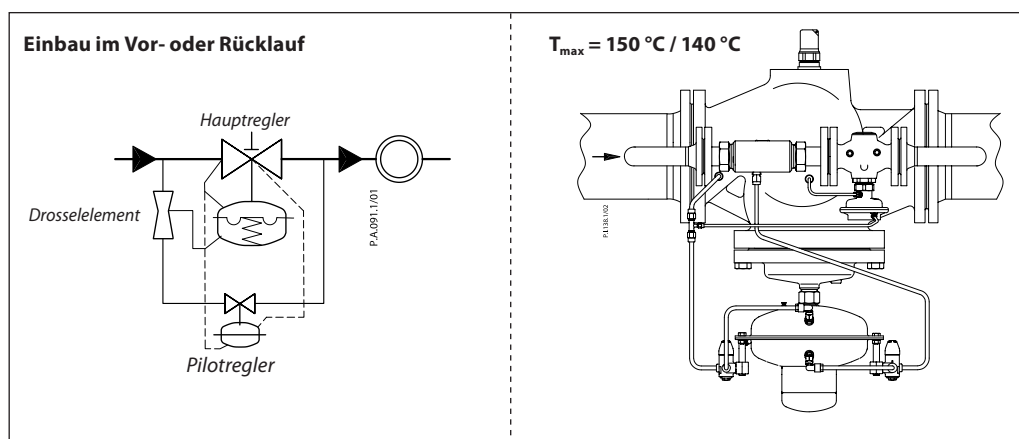
**DN 150-250**
**Montagesatz PCV-VFG 21: Hauptregler, Drosselelement, Drosselventil, Steuerleitungen**

	DN	$k_{vs}$	$t_{max}$	PN	Anschluss	$\Delta p_{max}$	Bestell-Nr.		
	(mm)	(m <sup>3</sup> /h)	(°C)			(bar)			
	150	320	140	16		Flansch EN 1092-2		12	<b>003G1505</b>
	200	450						10	<b>003G1506</b>
	250	630						<b>003G1507</b>	
	150	320	25	12				<b>003G1525</b>	
	200	450						<b>003G1526</b>	
250	630	<b>003G1527</b>							
Steuerleitung		Kupfer		Ø 6 × 1 × 3000 mm					
				Ø 10 × 1 × 1500 mm					
				Ø 10 × 0,8 × 1500 mm					

**Pilotregler SAVA**

	DN	$k_{vs}$	$t_{max}$	PN	Anschluss	$\Delta p$ -Einstellbereich	$\Delta p_{max}$	Bestell-Nr.
	(mm)	(m <sup>3</sup> /h)	(°C)			(bar)	(bar)	
	40	16	150	25		Flansch EN 1092-2	1 - 4,5	
						3 - 11	<b>003H6691</b>	
Einbausatz für Steuerleitung <sup>1)</sup>								<b>003G1599</b>

<sup>1)</sup> Enthält Zubehör für den Anbau der Steuerleitung an den Pilotregler – von der (werkseitig gelieferten) internen auf die externe Verbindung.

**PCVQ  
Hilfsgesteuerter  
Durchflussregler  
(PN 10, 25, 40)**

**Bestellung**

Beispiel 1:  
Hilfsgesteuerter Durchflussregler;  
DN 100; k<sub>vs</sub> 125; PN 16; Wirkdruck  
Δp<sub>b</sub> 0,2 bar; t<sub>max</sub> 150 °C; Flansch

- 1x Montagesatz  
PCV-VFQ 21 DN 100  
Bestell-Nr.: **003G1533**
- 1x Pilotregler AVP-F DN 25  
Bestell-Nr.: **003H6335**
- 1x Anschweißenden DN 25  
Bestell-Nr.: **003H6910**
- 1x Einbausatz für Steuerleitung  
Bestell-Nr.: **003G1599**

**DN 100-125**
**Montagesatz PCV-VFQ: Hauptregler, Drosselement, Drosselventil, Steuerleitungen**

DN (mm)	k <sub>vs</sub> (m <sup>3</sup> /h)	t <sub>max</sub> (°C)	PN	Anschluss	Δp <sub>max</sub> (bar)	Durchflussbereich [m <sup>3</sup> /h]		Bestell-Nr.
						Δp <sub>b</sub> 0,2 bar	Δp <sub>b</sub> 0,5 bar	
100	125	150	16	Flansch EN 1092-2	15	6 - 63	9 - 90	<b>003G1533</b>
125	160		8 - 80			12 - 120	<b>003G1534</b>	
100	125		25			6 - 63	9 - 90	<b>003G1543</b>
125	160		8 - 80			12 - 120	<b>003G1544</b>	
100	125		40			6 - 63	9 - 90	Auf Anfrage <sup>1)</sup>
125	160		8 - 80			12 - 120		
Steuerleitung		Kupfer	Ø 6 × 1 × 3000 mm					
			Ø 10 × 1 × 1500 mm					
		Edelstahl	Ø 10 × 0,8 × 1500 mm					

<sup>1)</sup> Der Pilotregler muss ebenfalls auf PN 40 ausgelegt sein.

**Pilotregler AVP-F <sup>1)</sup>**

DN (mm)	k <sub>vs</sub> (m <sup>3</sup> /h)	t <sub>max</sub> (°C)	PN	Anschluss		Δp <sub>b</sub>	Δp <sub>max</sub> (bar)	Bestell-Nr.
				zylindr. Außengewinde nach DIN ISO 228/1	G 1¼ A	(bar)		
25	8,0	150	25			0,2	20	<b>003H6335</b>
						0,5		<b>003H6341</b>
Anschweißenden DN 25								<b>003H6910</b>
Einbausatz für Steuerleitung <sup>2)</sup>								<b>003G1599</b>

<sup>1)</sup> Wird anstelle des Pilotreglers AVP-F ein Pilotregler PN40 verwendet, ist ein AFP-F VFG 2 PN 40 DN 25 zu benutzen.

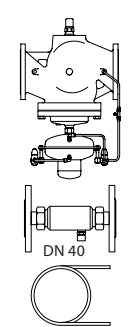
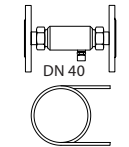
<sup>2)</sup> Enthält Zubehör für den Anbau der Steuerleitung an den Pilotregler – von der (werkseitig gelieferten) internen auf die externe Verbindung.

**Bestellung**

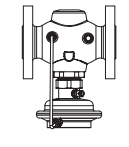
Beispiel 2:  
Hilfsgesteuerter Durchflussregler;  
DN 150;  $k_{vs}$  320; PN 16; Wirkdruck  
 $\Delta p_b$  0,2 bar;  $t_{max}$  140 °C; Flansch

- 1x Montagesatz  
PCV-VFQ 21 DN 150  
Bestell-Nr.: **003G1535**
- 1x Pilotregler AVP-F DN 40  
Bestell-Nr.: **003H6385**
- 1x Einbausatz für Steuerleitung  
Bestell-Nr.: **003G1599**

**DN 150-250**
**Montagesatz PCV-VFQ 21: Hauptregler, Drosselelement, Drosselventile, Steuerleitungen**

	DN (mm)	$k_{vs}$ (m <sup>3</sup> /h)	$t_{max}$ (°C)	PN	Anschluss	Durchflussbereich [m <sup>3</sup> /h]		$\Delta p_{max}$ (bar)	Bestell-Nr.
						$\Delta p_b$ 0,2 bar	$\Delta p_b$ 0,5 bar		
	150	320	140	16	Flansch EN 1092-2	15 - 145	25 - 220	12	<b>003G1535</b>
	200	450				20 - 180	30 - 280	10	<b>003G1536</b>
	250	630				25 - 250	40 - 380	10	<b>003G1537</b>
	150	320		25		15 - 145	25 - 220	12	<b>003G1545</b>
	200	450				20 - 180	30 - 280	10	<b>003G1546</b>
	250	630				25 - 250	40 - 380	10	<b>003G1547</b>
Steuerleitung		Kupfer		Ø 6 × 1 × 3000 mm					
		Edelstahl		Ø 10 × 1 × 1500 mm					
				Ø 10 × 0,8 × 1500 mm					

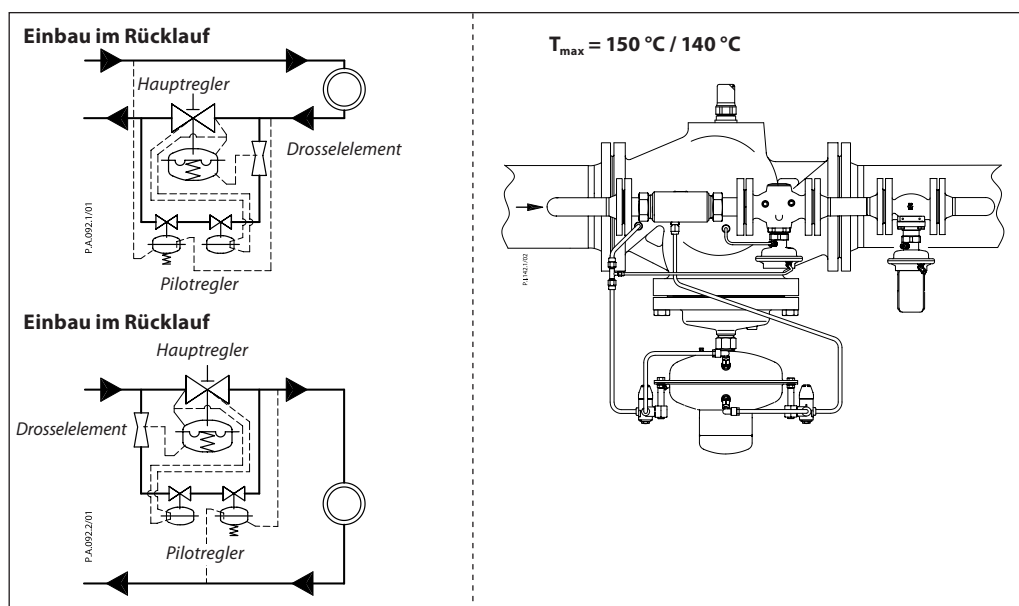
**Pilotregler AVP-F**

	DN (mm)	$k_{vs}$ (m <sup>3</sup> /h)	$t_{max}$ (°C)	PN	Anschluss	$\Delta p_b$ (bar)	$\Delta p_{max}$ (bar)	Bestell-Nr.
	40	16	150	25	Flansch EN 1092-2	0,2	16	<b>003H6385</b>
						0,5		<b>003H6391</b>
	Einbausatz für Steuerleitung <sup>1)</sup>							

<sup>1)</sup> Enthält Zubehör für den Anbau der Steuerleitung an den Pilotregler – von der (werkseitig gelieferten) internen auf die externe Verbindung.



**PCVPQ**  
Hilfsgesteuerter  
Differenzdruck- und  
Durchflussregler



**Bestellung**

Beispiel 1:  
Hilfsgesteuerter Differenzdruck- und Durchflussregler; DN 100;  $k_{vs}$  125; PN 16; Einstellbereich 0,2 - 1,0 bar; Wirkdruck  $\Delta p_0$  0,2 bar;  $t_{max}$  150 °C; Flansch

- 1x Montagesatz PCV-VFQ 21 DN 100  
Bestell-Nr.: **003G1533**
- 1x Pilotregler AVP DN 25  
Bestell-Nr.: **003H6319**
- 1x Pilotregler AVP-F DN 25  
Bestell-Nr.: **003H6335**
- 2x Anschweißenden DN 25  
Bestell-Nr.: **003H6910**
- 2x Einbausatz für Steuerleitung  
Bestell-Nr.: **003G1599**

**DN 100-125**  
**Montagesatz PCV-VFQ: Hauptregler, Drosselement, Drosselventil, Steuerleitungen**

DN (mm)	$k_{vs}$ (m <sup>3</sup> /h)	$t_{max}$ (°C)	PN	Anschluss	$\Delta p_{max}$ (bar)	Durchflussbereich [m <sup>3</sup> /h]		Bestell-Nr.
						$\Delta p_0$ 0,2 bar	$\Delta p_0$ 0,5 bar	
100	125	150	16	Flansch EN 1092-2	15	6 - 63	9 - 90	<b>003G1533</b>
125	160		8 - 80			12 - 120	<b>003G1534</b>	
100	125		25			6 - 63	9 - 90	<b>003G1543</b>
125	160		8 - 80			12 - 120	<b>003G1544</b>	
100	125		40			6 - 63	9 - 90	Auf Anfrage <sup>1)</sup>
125	160		8 - 80			12 - 120		
Steuerleitung		Kupfer	Ø 6 x 1 x 3000 mm					
		Edelstahl	Ø 10 x 1 x 1500 mm					
			Ø 10 x 0,8 x 1500 mm					

<sup>1)</sup> Der Pilotregler muss ebenfalls auf PN 40 ausgelegt sein.



**Pilotregler AVP<sup>1)</sup> zur Regelung des Differenzdrucks**

DN (mm)	$k_{vs}$ (m <sup>3</sup> /h)	$t_{max}$ (°C)	PN	Anschluss		$\Delta p$ -Einstellbereich (bar)	$\Delta p_{max}$ (bar)	Bestell-Nr.
				Zylindr. Außengewinde gemäß ISO 228/1	G 1¼ A			
25	8,0	150	25			0,2 - 1,0	20	<b>003H6319</b>
						0,3 - 2,0		<b>003H6329</b>
						1 - 5		auf Anfrage
						3 - 12		
Anschweißenden DN 25						<b>003H6910</b>		
Einbausatz für Steuerleitung <sup>2)</sup>						<b>003G1599</b>		

<sup>1)</sup> Wird anstelle des Pilotreglers AVP ein Pilotregler PN40 verwendet, ist ein AFP VFG 2 PN 40 DN 25 zu benutzen.

<sup>2)</sup> Enthält Zubehör für den Anbau der Steuerleitung an den Pilotregler – von der (werkseitig gelieferten) internen auf die externe Verbindung.

**Bestellung**
**Pilotregler AVP-F<sup>1)</sup> zur Regelung des Durchflusses**

	DN (mm)	$k_{vs}$ (m <sup>3</sup> /h)	$t_{max}$ (°C)	PN	Anschluss		$\Delta p_b$ (bar)	$\Delta p_{max}$ (bar)	Bestell-Nr.
	25	8,0	150	25	Zylindr. Außengewinde gemäß ISO 228/1	G 1¼ A	0,2	20	<b>003H6335</b>
						0,5	<b>003H6341</b>		
	Anschweißenden DN 25								<b>003H6910</b>
	Einbausatz für Steuerleitung <sup>2)</sup>								<b>003G1599</b>

<sup>1)</sup> Wird anstelle des Pilotreglers AVP-F ein Pilotregler PN40 verwendet, ist ein AFP-F VFG 2 PN 40 DN 25 zu benutzen.

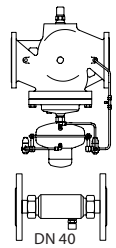
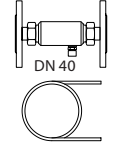
<sup>2)</sup> Enthält Zubehör für den Wiederaufbau der Steuerleitung an den Pilotregler – vom (werkseitig gelieferten) internen Anschluss an den externen Anschluss.

**Beispiel 2:**


 Hilfgesteuerter Differenzdruck- und Durchflussregler; DN 150;  $k_{vs}$  320; PN 16; Einstellbereich 0,2 - 1,0 bar; Wirkdruck  $\Delta p_b$  0,2 bar;  $t_{max}$  140 °C; Flansch

- 1x Montagesatz  
PCV-VFQ 21 DN 150  
Bestell-Nr.: **003G1535**
- 1x Pilotregler AVP DN 40  
Bestell-Nr.: **003H6373**
- 1x Pilotregler AVP-F DN 40  
Bestell-Nr.: **003H6385**
- 2x Einbausatz für Steuerleitung  
Bestell-Nr.: **003G1599**

**DN 150-250**
**Montagesatz PCV-VFQ 21: Hauptregler, Drossелеlement, Drosselventile, Steuerleitungen**

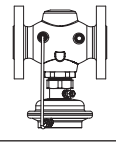
	DN (mm)	$k_{vs}$ (m <sup>3</sup> /h)	$t_{max}$ (°C)	PN	Anschluss	Durchflussbereich [m <sup>3</sup> /h]		$\Delta p_{max}$ (bar)	Bestell-Nr.
						$\Delta p_b$ 0,2 bar	$\Delta p_b$ 0,5 bar		
	150	320	140	16	Flansch EN 1092-2	15 - 145	25 - 220	12	<b>003G1535</b>
	200	450				20 - 180	30 - 280	10	<b>003G1536</b>
	250	630				25 - 250	40 - 380	10	<b>003G1537</b>
	150	320		25		15 - 145	25 - 220	12	<b>003G1545</b>
	200	450				20 - 180	30 - 280	10	<b>003G1546</b>
	250	630				25 - 250	40 - 380	10	<b>003G1547</b>
Steuerleitung		Kupfer		Ø 6 × 1 × 3000 mm					
		Edelstahl		Ø 10 × 1 × 1500 mm					
				Ø 10 × 0,8 × 1500 mm					

**Pilotregler AVP zur Regelung des Differenzdrucks**

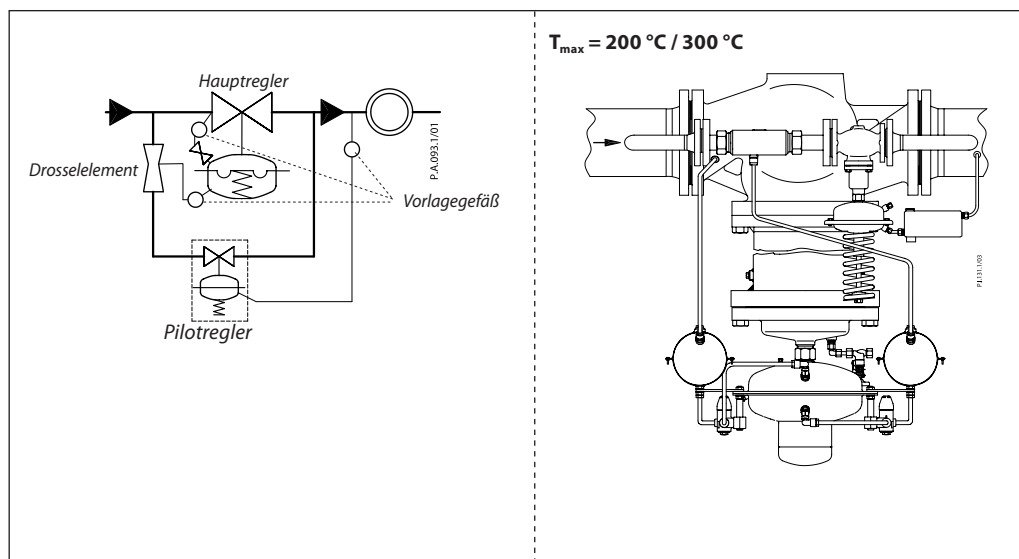
	DN (mm)	$k_{vs}$ (m <sup>3</sup> /h)	$t_{max}$ (°C)	PN	Anschluss	$\Delta p$ -Einstellbereich (bar)	$\Delta p_{max}$ (bar)	Bestell-Nr.
	40	16	150	25		Flansch EN 1092-2	0,2 - 1,0	16
					0,3 - 2,0	<b>003H6379</b>		
					1 - 5	auf Anfrage		
					3 - 12			
	Einbausatz für Steuerleitung <sup>1)</sup>							<b>003G1599</b>

<sup>1)</sup> Enthält Zubehör für den Wiederaufbau der Steuerleitung an den Pilotregler – vom (werkseitig gelieferten) internen Anschluss an den externen Anschluss.

**Pilotregler AVP-F zur Regelung des Durchflusses**

	DN (mm)	$k_{vs}$ (m <sup>3</sup> /h)	$t_{max}$ (°C)	PN	Anschluss	$\Delta p_b$ (bar)	$\Delta p_{max}$ (bar)	Bestell-Nr.
	40	16	150	25		Flansch EN 1092-2	0,2	16
					0,5	<b>003H6391</b>		
	Einbausatz für Steuerleitung <sup>1)</sup>							<b>003G1599</b>

<sup>1)</sup> Enthält Zubehör für den Anbau der Steuerleitung an den Pilotregler – von der (werkseitig gelieferten) internen auf die externe Verbindung.

**PCVDS  
Hilfsgesteuerter  
Dampfdruckminderer  
(PN 16, 25, 40)**

**Bestellung**

Die Bestellung dieser Regler erfolgt auf Anfrage. Geben Sie bei der Bestellung bitte Folgendes an: Medium, DN,  $k_{vs}$ , PN, Einstellbereich,  $T_{max}$  max. Differenzdruck

DN	$k_{vs}$ (m <sup>3</sup> /h)	PN	t <sub>max. Medium</sub> 200 °C		t <sub>max. Medium</sub> 300 °C		
			Δp-Einstellbereich (bar)	Max. Druckdiff. Δp <sub>max</sub> (bar)	Δp-Einstellbereich (bar)	Max. Druckdiff. Δp <sub>max</sub> (bar)	
100	125	100 <sup>1)</sup>	25/40	1 - 5	10	15	
125	160	125 <sup>1)</sup>		3 - 12		15	
150	320	230 <sup>1)</sup>		3 - 12 8 - 16		8 - 16	12
200	450	320 <sup>1)</sup>					10
250	630	420 <sup>1)</sup>					10

<sup>1)</sup> Ausführung mit eingebautem Strömungsteiler zur Geräuschreduzierung

**Drosselventil**



Die Funktion des Drosselventils besteht darin, die Durchflussgeschwindigkeit durch die Steuerleitung zu regeln und somit die Reaktionszeit des PCV zu beeinflussen. Der Einfluss auf die Reaktionszeit ist nicht fest definiert und hängt in starkem Maße von den Applikationsbedingungen ab. Demzufolge kann der Einfluss von Applikation zu Applikation beträchtlich variieren.

Allgemein gilt:

- durch Öffnen des Ventils (im Uhrzeigersinn) steigt die Reaktionszeit des PCV
- durch Schließen des Ventils (gegen den Uhrzeigersinn) sinkt die Reaktionszeit des PCV

Ist das Drosselventil vollständig geschlossen, dann hat es die Funktion eines Absperrventils.

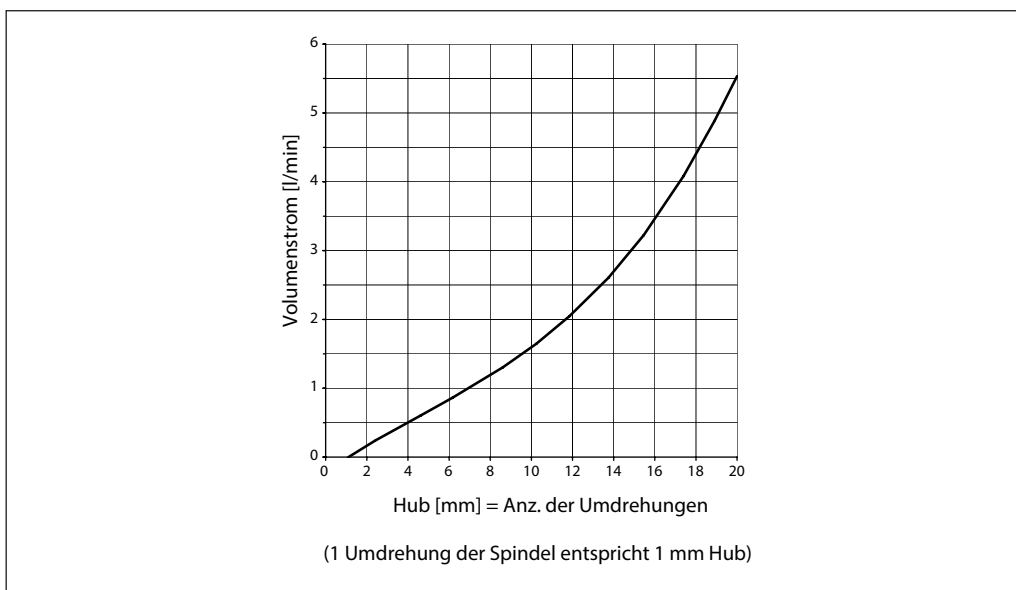
Das Drosselventil wird ab Werk in vollständig geöffneter Stellung geliefert.

**Eigenschaften:**

- DN 4
- Für eine Steuerleitung mit  $\varnothing$  10 mm

Beim Drosselventil handelt es sich um eine Regel- und Absperrarmatur, die an den am Hauptantrieb des PCV angeschlossenen Steuerleitungen installiert wird. Die Anzahl der zu verwendenden Drosselventile lässt sich der Tabelle zum Hauptantrieb im Abschnitt „Technische Daten“ entnehmen.

**Volumenstrom-Kennlinie**



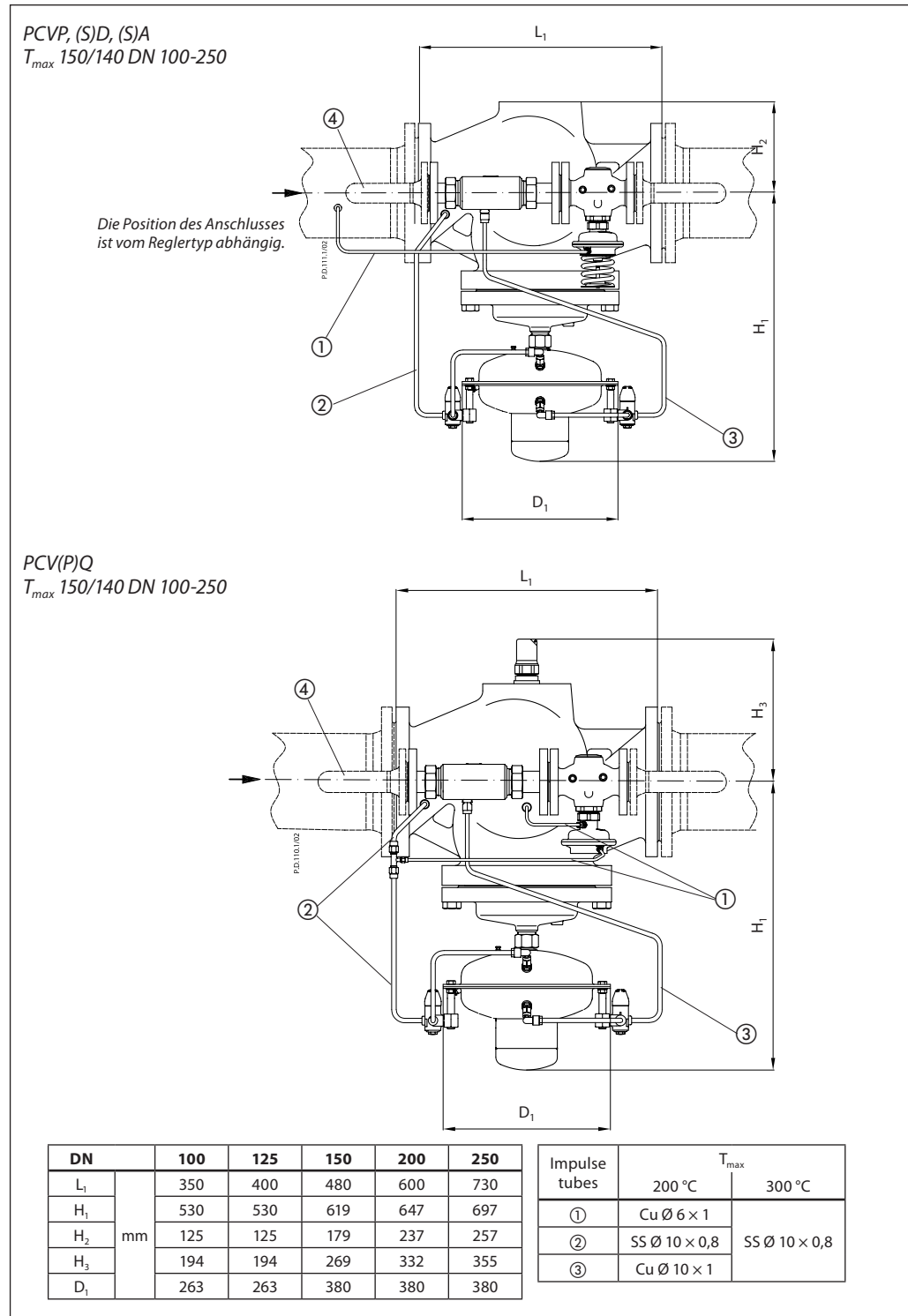
Abmessungen

Sowohl der Hauptregler als auch die Pilotregler dürfen nur in waagerechte Rohrleitungen mit nach unten hängendem Druckantrieb eingebaut werden!

( $t_{max} > 150/140\text{ °C}$ ) müssen Vorlagegefäße eingebaut werden. Nähere Hinweise entnehmen Sie den entsprechenden Anleitungen.

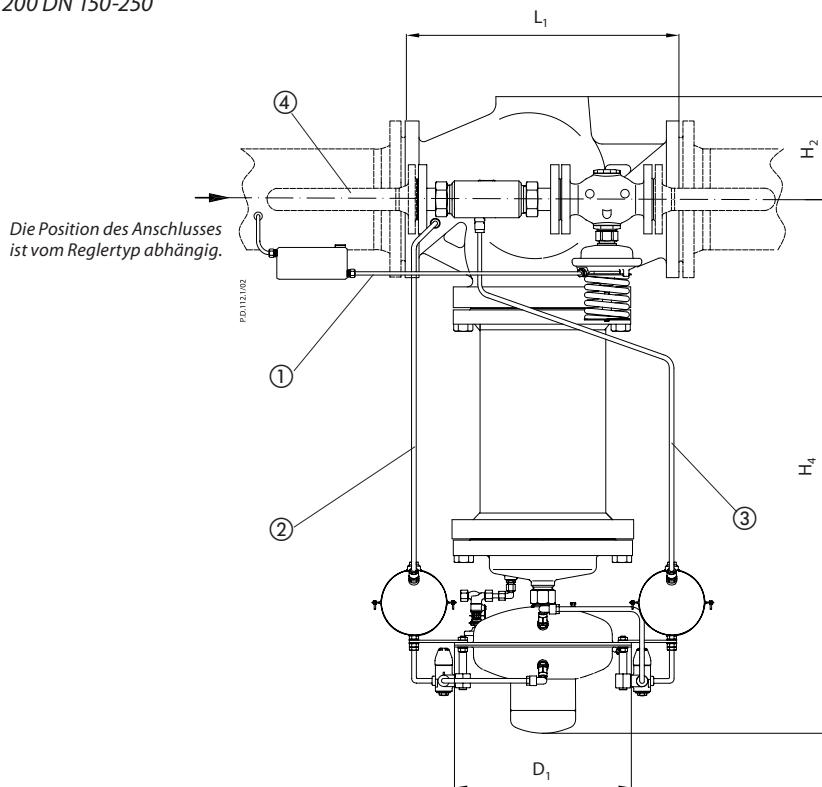
Steuerleitungen (Pos. 1, 2 und 3) sind im Lieferumfang enthalten. Ihre Form ist vom Reglertyp abhängig. Bei hohen Temperaturen

Mit gestrichelten Linien dargestellte Bauteile sind NICHT im Lieferumfang enthalten. Die Rohre (Pos. 4) müssen beim Einbau angeschweißt werden.



Abmessungen

PCVP, D, A  
 $T_{max}$  200 DN 150-250

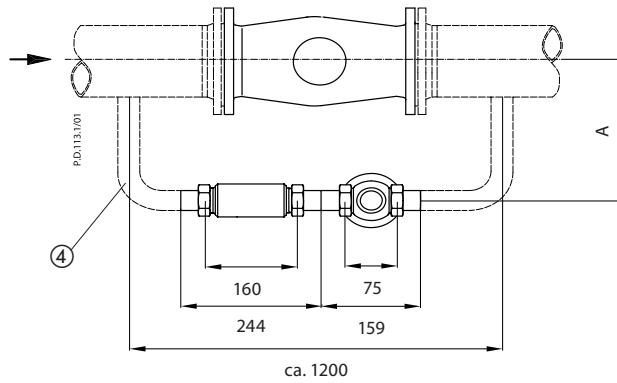


DN	150	200	250
$L_1$	480	600	730
$H_2$	169	234	254
$H_4$	916	1162	1494
$D_1$	380	380	380

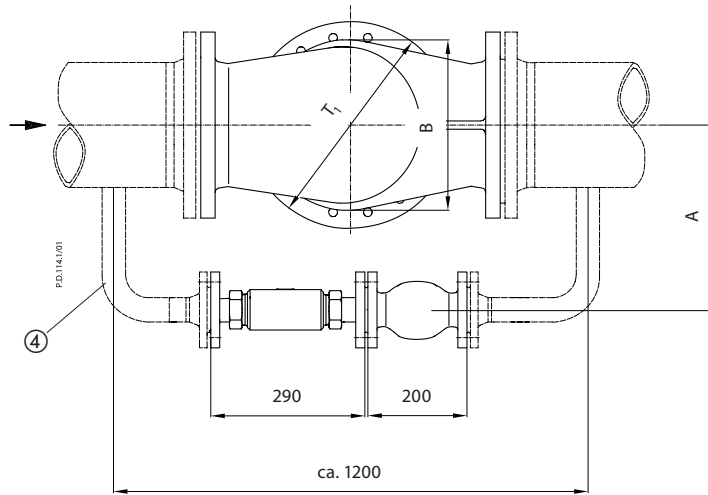
Steuerleitungen	$T_{max}$	
	200 °C	300 °C
①	Cu $\varnothing$ 6 x 1	Edelst. $\varnothing$ 10 x 0,8
②	Cu $\varnothing$ 10 x 0,8	
③	Cu $\varnothing$ 10 x 1	

Abmessungen

PCV  
 $t_{max}$  150/140 DN 100-125



PCV  
 $t_{max}$  150/140 DN 150-250



Rohre Pos. 4:  
 DN 25 Rohre  $\varnothing 33,7 \times 2,6$   
 DN 40 Rohre  $\varnothing 48,3 \times 3,2$

DN	100	125	150	200	250
T <sub>1</sub>	250	250	320	385	500
A	290	290	320	350	410
B	200	210	310	336	412

**Danfoss GmbH, Deutschland:** danfoss.de • +49 69 80885 400 • E-Mail: CS@danfoss.de

**Danfoss Ges.m.b.H., Österreich:** danfoss.at • +43 720 548 000 • E-Mail: CS@danfoss.at

**Danfoss AG, Schweiz:** danfoss.ch • +41 61 510 00 19 • E-Mail: CS@danfoss.ch

---

Die in Katalogen, Prospekten und anderen schriftlichen Unterlagen, wie z.B. Zeichnungen und Vorschlägen enthaltenen Angaben und technischen Daten sind vom Käufer vor Übernahme und Anwendung zu prüfen. Der Käufer kann aus diesen Unterlagen und zusätzlichen Diensten keinerlei Ansprüche gegenüber Danfoss oder Danfoss Mitarbeitern ableiten, es sei denn, dass diese vorsätzlich oder grob fahrlässig gehandelt haben. Danfoss behält sich das Recht vor, ohne vorherige Bekanntmachung im Rahmen des Angemessenen und Zumutbaren Änderungen an ihren Produkten – auch an bereits in Auftrag genommenen – vorzunehmen. Alle in dieser Publikation enthaltenen Warenzeichen sind Eigentum der jeweiligen Firmen. Danfoss und alle Danfoss Logos sind Warenzeichen der Danfoss A/S. Alle Rechte vorbehalten.

---