

Otturatori · con anello

22120.1410



Descrizione prodotto

Questi otturatori vengono utilizzati per posizionamenti ripetibili di tavole girevoli o cursori.

Materiale

Corpo

- Acciaio inox 1.4305

Puntale

- Acciaio inox 1.4305, nichelato

Anello

- Acciaio inox 1.4310

Assemblaggio

Il controdado è da ordinarsi separatamente.

Funzionamento

I modelli con arresto possono essere bloccati in posizione retratta ruotando l'anello di 90° e posizionandolo nell'apposita tacca di fermo (il perno non sporge).

Maggiori informazioni

Altri prodotti

- Flange, in zinco pressofuso, per otturatori
- Boccole di montaggio, per otturatori ed arresti
- Anelli distanziali, per otturatori
- Flange, per otturatori ed arresti

Disegno

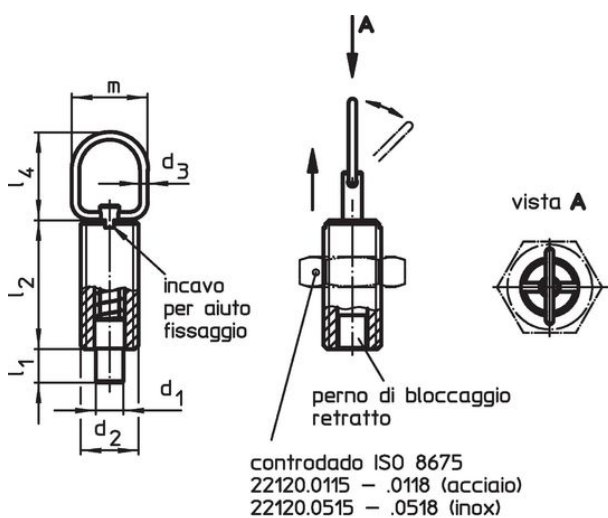
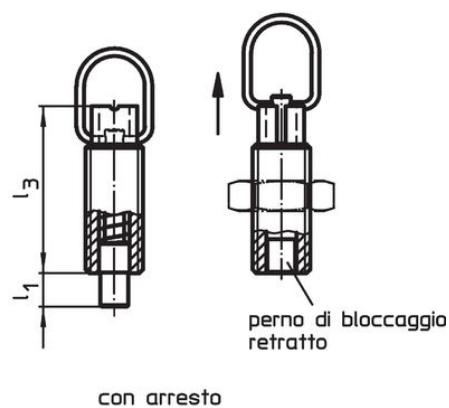


fig. 1



con arresto


fig. 2

Caratteristiche

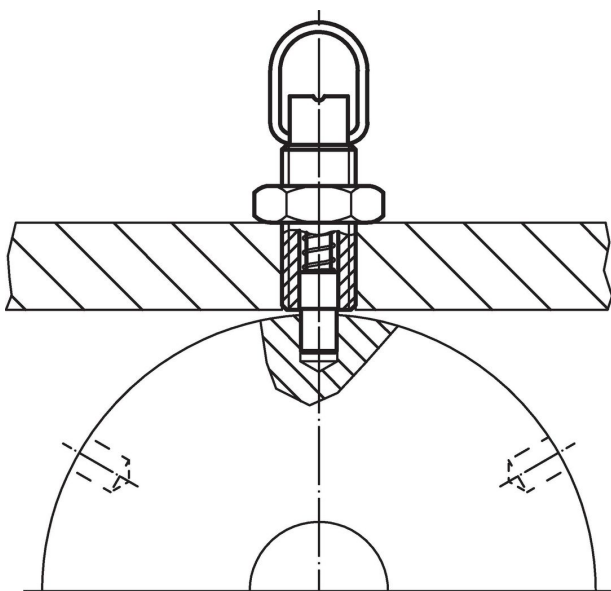
d ₁		d ₂	d ₃	Dimensioni				m	Corsa s	Spinta ¹⁾		max.		Codice
-0,05 -0,1				l ₁ min.	l ₂	l ₃	l ₄		[mm]	F ₁ ~	F ₂ ~	[°C]	[g]	
[mm]														
[N]														
[°C]														
[g]														
Senza arresto – Fig. 1, Acciaio inox														
5	M10	1,5	5	22	28	23	18	5	5	15	250	11	22120.1410	

¹⁾ Valori medi statistici

Accessori

	Dimensioni d ₂ [mm]	Dimensione chiave [mm]		Codice
	[mm]	[mm]	[g]	
Dadi di serraggio ISO 4035, Acciaio inox				
	M10	16	5,3	22120.0716

Esempio di applicazione



Conformità

Conforme alla normativa RoHS

Conforme alla Direttiva 2011/65/UE e alla Direttiva 2015/863.

Non contiene sostanze SVHC

Nessuna sostanza SVHC con più dello 0,1% p/p contenuto - elenco SVHC [REACH] aggiornato al 14.06.2023.

Non contiene sostanze della Proposition 65

Nessuna sostanza contemplata nella Proposition 65
<https://www.P65Warnings.ca.gov/>

Privo di minerali di conflitto

Questo prodotto non contiene sostanze designate come "minerali da conflitto" come tantalio, stagno, oro o tungsteno della Repubblica Democratica del Congo o dei paesi limitrofi.