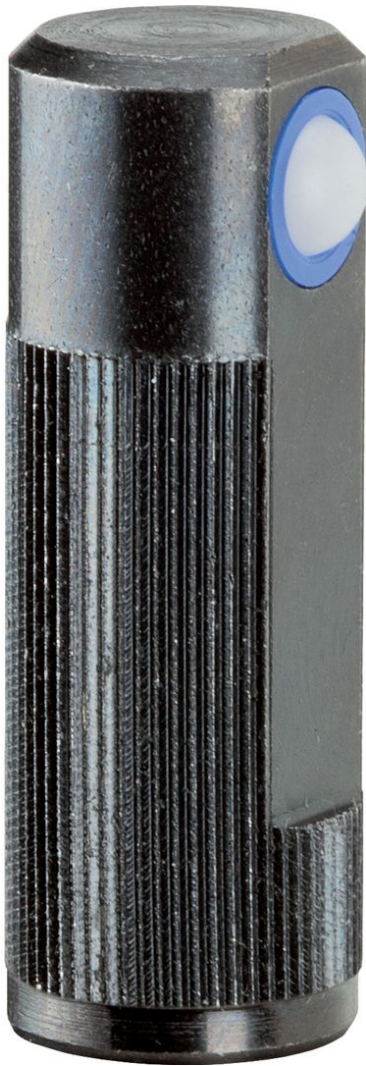


Federnde Seitendruckstücke

22140.0110



Produktbeschreibung

Verwendung zum Positionieren und Andrücken wie z.B. beim Lackieren und Sandstrahlen.

Werkstoff

- Kugel**
- Thermoplast POM, weiß
- Körper**
- Automatenstahl, brüniert
- Feder**
- Rostfreier Stahl

Montage

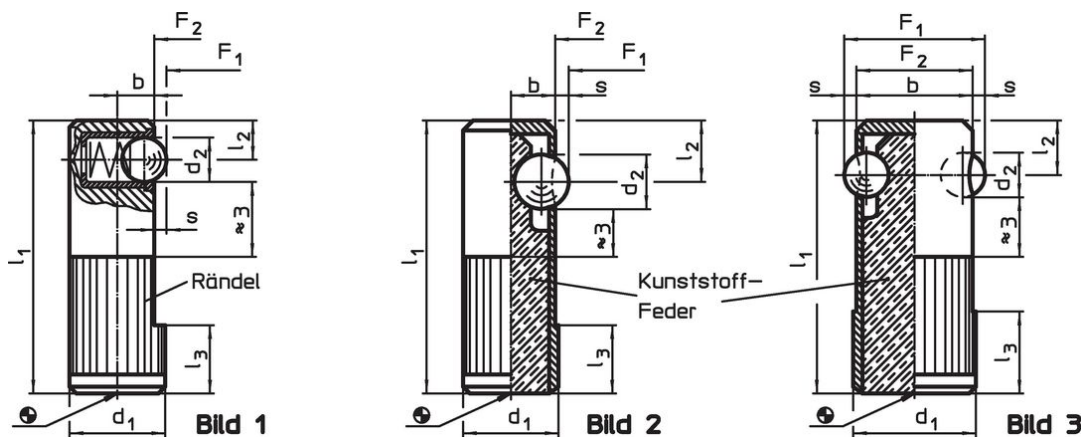
Einbaumaß l_3 beachten.

Weiterführende Informationen

Hinweise

Sonderausführung auf Anfrage.

Maßzeichnung

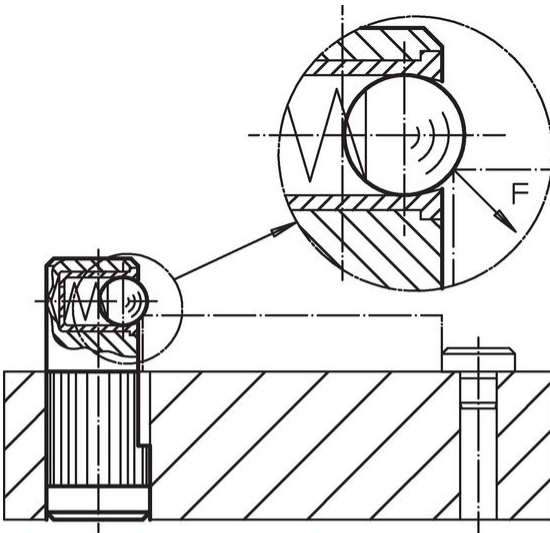


Bestellinformationen

Abmessungen						Aufnahme- bohrung H8 [mm]	Hub s [mm]	Federkraft ¹⁾		Temperatur		Gewicht [g]	Art.-Nr.
d ₁ +0,1	d ₂	l ₁	l ₂	l ₃	b			F ₁ ~ [N]	F ₂ ~ [N]	min.	max.		
Kugel aus Thermoplast, Standard-Federkraft, einseitig – Bild 1													
10	4	30	4,2	7	4	10	1	4,5	9	-30	50	16	22140.0110

¹⁾ statistischer Mittelwert

Anwendungsbeispiel



Compliance

RoHS-konform

Enthält Blei – Konform gemäß den Ausnahmen 6a / 6b / 6c.

Enthält SVHC-Stoffe >0,1% w/w

Enthält Blei – SVHC Liste [REACH] Stand 23.01.2024.

Enthält Proposition 65 Stoffe



Blei kann bei Exposition zu Krebs und Fortpflanzungsschäden führen.

<https://www.P65Warnings.ca.gov/>

Frei von Konfliktmineralien

Dieses Produkt enthält keine als "Konfliktmineralien" bezeichneten Stoffe wie Tantal, Zinn, Gold oder Wolfram aus der demokratischen Republik Kongo oder angrenzender Länder.