

## Draadeinden • met kogeltap

22570.0410



### Productbeschrijving

Te combineren met drukstukken van kunststof EH 22570.

### Materiaal

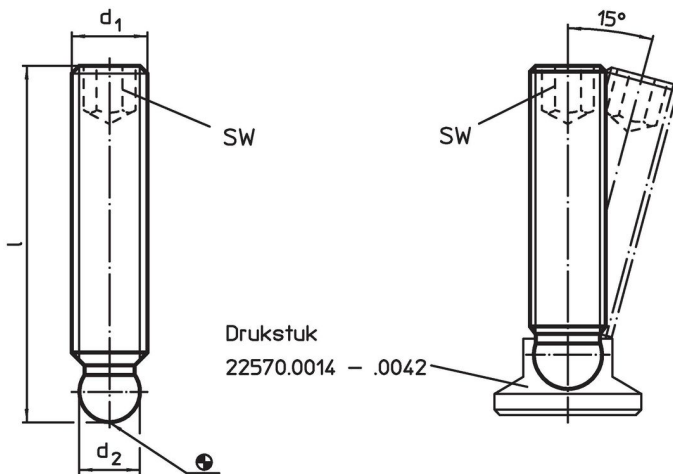
- RVS 1.4305

### Meer informatie


### Overige producten

- Drukstukken, kunststof

### Tekening



### Bestelinformatie

$d_1$	Afmetingen $l$ [mm]	$d_2$ +0,05	SW [mm]	 [g]	Artikelnr.
Roestvast staal					
M6	30	4,5	3	5,1	22570.0410

### Toepassingsvoorbeeld



## Voldoet

### Conform RoHS

Voldoet aan Richtlijn 2011/65/EU en richtlijn 2015/863

### Bevat geen SVHC stoffen

Bevat geen SVHC-stoffen met meer dan 0,1% w/w - SVHC-lijst per 14.06.2023.

### Bevat geen propositie 65 stoffen

Geen propositie 65 stoffen inbegrepen  
<https://www.P65Warnings.ca.gov/>

### Vrij van conflictmineralen

Dit product bevat geen stoffen die worden aangeduid als "conflictmineralen" zoals tantaal, tin, goud of wolfram uit de Democratische Republiek Congo of aangrenzende landen."