

Segmenty mocujące

23250.0016



Opis produktu

Segmenty mocujące są szczególnie odpowiednie do wielokrotnego poziomego i pionowego mocowania. Segmenty mocujące mają zwartą budowę i dlatego umożliwiają zaciskanie bez interferencji geometrycznej.

Materiał

Korpus

- Stal narzędziowa, utwardzana, jasna

Śruba

- Stal uszlachetniona, jakość 12.9

Sprężyna

- Drut ze stali sprężynowej

Szczęki mocujące

- Stal narzędziowa, utwardzona, szlifowana i oksydowana

Montaż

Możliwy montaż w gwintowanych otworach lub z nakrętką do rowków teowych do poziomych lub pionowych mocowań wielokrotnych.

Działanie

Dzięki wkręcaniu śruby mocującej oba uchwyty mocujące wysuwają się na zewnątrz i przyciskają obrabiane części do stałych ograniczników. W wersji z podwójnym klinem osiąga się dodatkowo pionową siłę mocującą. Droga przesunięcia klinowych segmentów mocujących wynosi przy M 5 = ± 0,5, M 8 = ± 0,5, M 12 = ± 1 i M 16 = ± 1,5. Możliwy jest montaż w gwintowanych otworach lub z nakrętką do rowków teowych do poziomych lub pionowych mocowań wielokrotnych.

Więcej informacji

Referencje

Więcej informacji o segmentach mocujących znajdują się w rozdziale „Systemy wielokrotnego mocowania“.

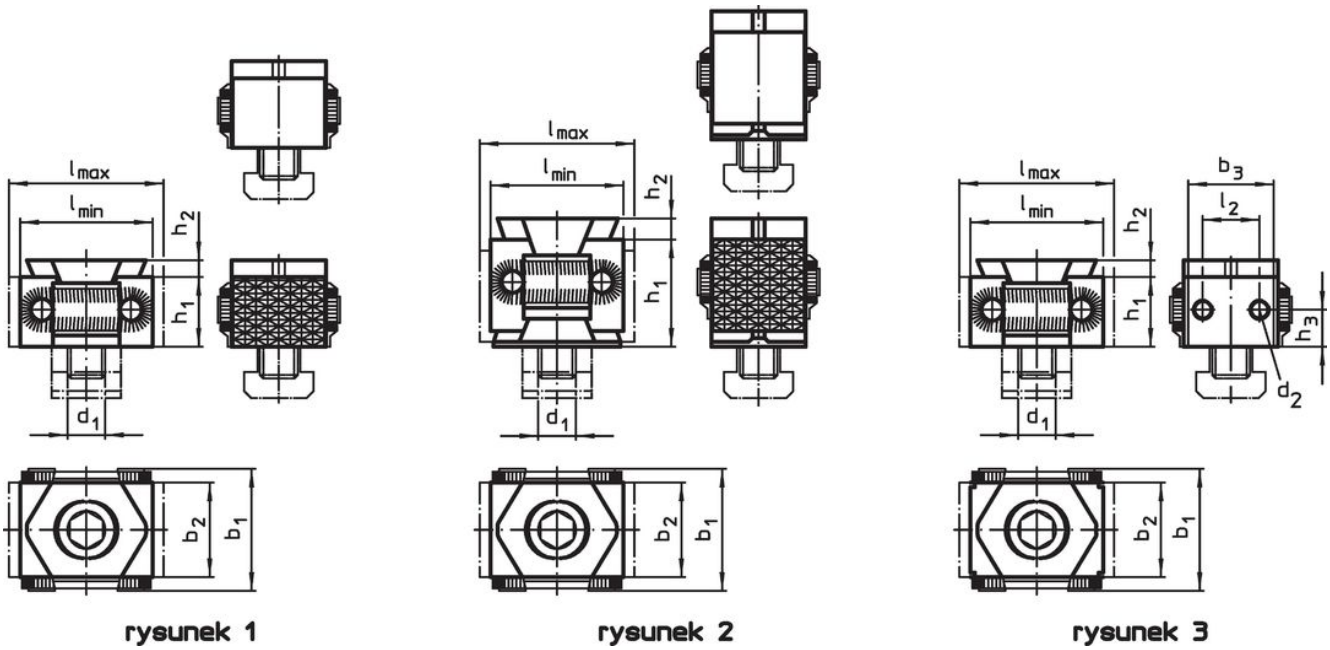
Akcesoria

Nakrętki do rowków teowych EH 23010. należy zamówić oddzielnie.

Inne produkty

- Nakrętki do rowków teowych, DIN 508
- Pokrywy, do segmentów mocujących
- Segmenty mocujące, gładkie / żebrowane, M8
- Segmenty mocujące, płaskie / żebrowane, M12
- Segmenty mocujące, ze śrubą mocującą gwintowaną, M12

Rysunek



rysunek 1

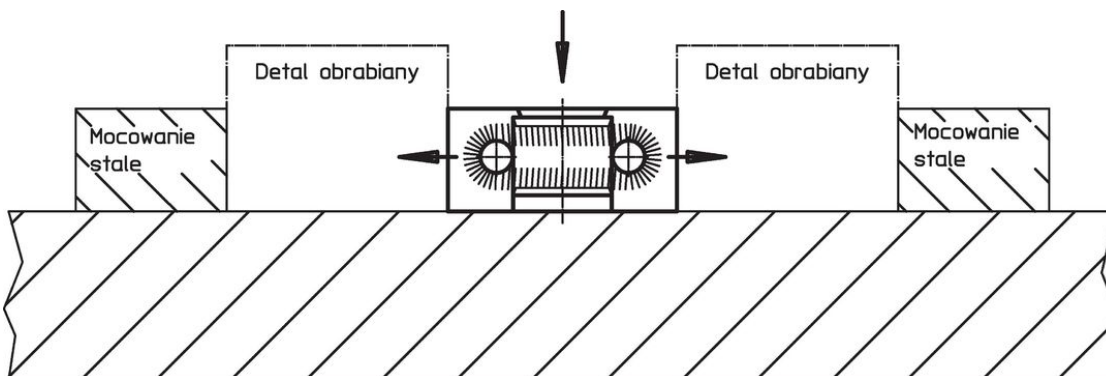
rysunek 2

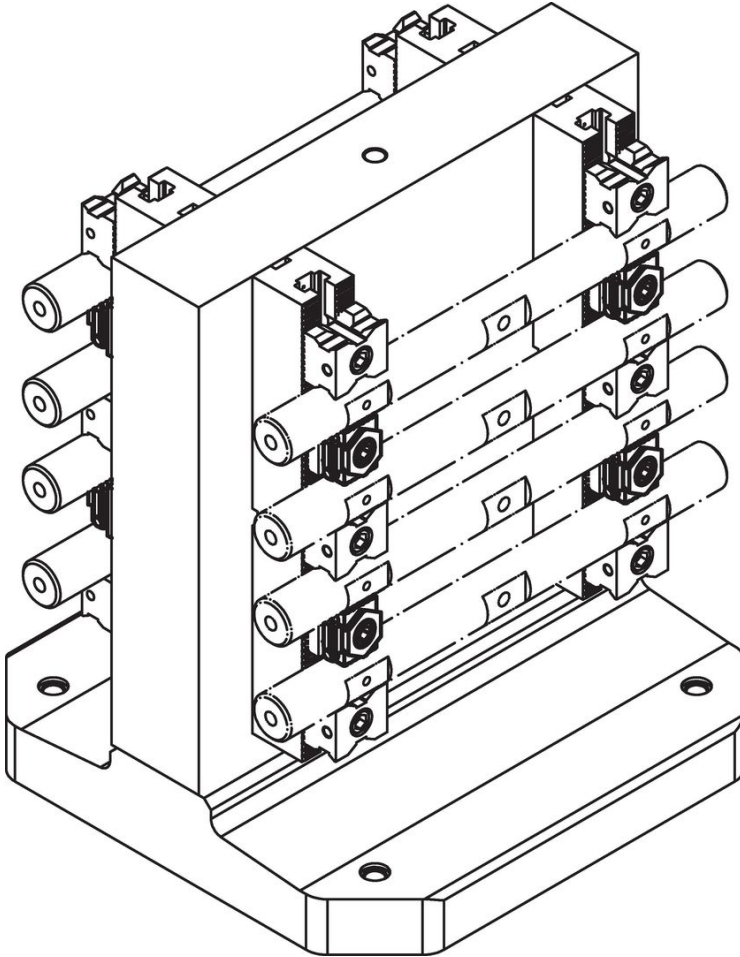
rysunek 3

Informacje do zamówienia

d ₁	Wymiary					Siła mocowania maks. [kN]	Moment dociągający maks. [Nm]	Mocowanie [g]	Nr art.
	l	b ₁	b ₂	h ₁	h ₂				
klin pojedynczy, szczęka mocująca żłobkowana, dwustronna – rysunek 1									
M16	57 – 65	56	42	29	5	50	210	581	23250.0016

Przykład aplikacji





Zgodność

Zgodny z RoHS

Zgodny zgodnie z Dyrektywą 2011/65/UE i Dyrektywą 2015/863

Nie zawiera substancji SVHC

Brak substancji SVHC o zawartości powyżej 0,1% mas. – lista SVHC z 14.06.2023.

Nie zawiera substancji Propozycji 65

Nie zawiera substancji z rozporządzenia Proposition 65.
<https://www.P65Warnings.ca.gov/>

Wolny od minerałów konfliktu

Ten produkt nie zawiera żadnych substancji oznaczonych jako „minerały konfliktu”, takich jak tantal, cyna, złoto lub wolfram z Demokratycznej Republiki Konga lub krajów sąsiednich.