

## CELINE-2 PNL 625 DDP TR 4400 840 IP20 DALI-2 SET

**Artikelnummer** EQ10132537  
**GTIN** 4015120132537



### Technische Daten

ALLGEMEIN	
Geräteklasse	Deckeneinlegeleuchte
Produktinweis	Erfüllt DALI-2 Standard
Benutzerschnittstelle	DALI-Bus
Fernbedienbar	-
Konformität	CE, EAC, RoHS, WEEE
Garantie	5 Jahre
BEFESTIGUNG	
Montageart	Einlegen
Montageort	Decke
Einbaumaß	Einbaulänge: 625 mm x Einbaubreite: 625 mm x Einbautiefe: 140 mm
Anschlussart	Steckklemme, Stecker
Steckverbinder	RJ45
Anschließer Leiterquerschnitt	0,75 - 2,5 mm <sup>2</sup>
Anzahl der Kontakte	5
Länge der Anschlussleitung	0,5 m
GEHÄUSE	
Abmessungen	Länge 620 mm x Breite 620 mm x Höhe/Tiefe 65 mm
Gewicht	3053 g
Werkstoff	Stahl lackiert
Schutzart	IP20
Zulässige Umgebungstemperatur	0 °C...+40 °C
Schlagfestigkeit	IK02
Farbe	weiß, ähnlich RAL 9016
Glühdrahtprüfung nach IEC 60695-2-10	850 °C

### Produktbeschreibung

- LED-Leuchte mit transparentem, mikropismatischem Diffusor
- Einsetzbar als Deckeneinlegeleuchte für Systemdecken mit verdeckten oder sichtbaren Tragschienen für Systemmaß 625 x 625 mm (Bitte Besonderheiten und evtl. Einschränkungen des Deckensystemherstellers beachten!)
- Leuchte mit im Lieferumfang enthaltenen DALI-2 Driver Set
- Anschlussklemme für Leitungen bis 5 x 2,5 mm<sup>2</sup>
- Farbtemperatur ca. 4000 K (neutralweiß)

ELEKTRISCHE AUSFÜHRUNG	
Steuerungssystem	DALI-2
Schutzklasse	II
Nennspannung	200 - 240 V AC/DC / 50 - 60 Hz
Einschaltstrom	7,9 A / 304 µs
Ausgangsstrom	700 mA
Leistungsaufnahme	33 W
Stromaufnahme	700 mA
Standby-Verbrauch	< 0,5 W

LICHT	
Diffusor	transparent
Entblendung	DDP (micro-prismatic)
Lichtaustritt	direkt
Ausstrahlungswinkel	94 °
Unified Glare Rating	< 19
Bemessungsleistung P	33 W
Lichtstrom	4600 lm
Lichtausbeute	139 lm/W
Farbtemperatur	4000 K
Farbwiedergabeindex Ra	> 80
Farbtoleranz	2 SDCM
Color Quality Scale	> 80
Lebensdauer L70B10 bei 25 °C	105000 h
Lebensdauer L70B50 bei 25 °C	110000 h
Lebensdauer L80B10 bei 25 °C	65000 h
Lebensdauer L80B50 bei 25 °C	70000 h
Lebensdauer L90B10 bei 25 °C	35000 h
Lebensdauer L90B50 bei 25 °C	35000 h

## CELINE-2 PNL 625 DDP TR 4400 840 IP20 DALI-2 SET

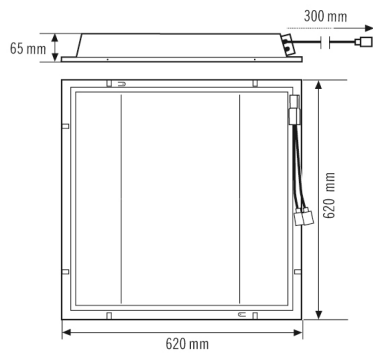
**Artikelnummer**      **GTIN**  
EQ10132537              4015120132537

Photobiologische Sicherheit              RGO

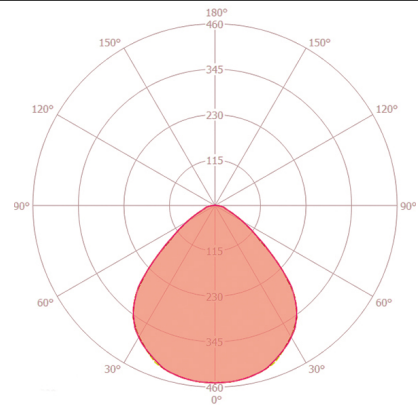
### Zubehör

Produktbezeichnung	Artikelnummer	Produktbeschreibung	GTIN
<b>Befestigung</b>			
MOUNTING FRAME 625 FM WH	EQ10113093	Deckeneinbaurahmen 625 für Deckeneinlegeleuchten	4015120113093
MOUNTING FRAME 600/625 SM WH	EQ10113468	Deckenaufbaurahmen 600/625 für Deckeneinlegeleuchten	4015120113468

### Maßzeichnung



### Lichtverteilung



### Ausführliche Produktbeschreibung

- LED-Leuchte mit transparentem, mikoprismatischem Diffusor
- Einsetzbar als Deckeneinlegeuchte für Systemdecken mit verdeckten oder sichtbaren Tragschienen für Systemmaß 625 x 625 mm (Bitte Besonderheiten und evtl. Einschränkungen des Deckensystemherstellers beachten!)
- Leuchte mit im Lieferumfang enthaltenen DALI-2 Driver Set
- Anschlussklemme für Leitungen bis 5 x 2,5 mm<sup>2</sup>
- Farbtemperatur ca. 4000 K (neutralweiß)
- Sehr gute Lichtqualität, Bildschirmarbeitsplatztauglich nach EN 12464-1
- Lebensdauer L80B50 bei 25 °C: 70000 h