

**Serie 4, Freistehende
Kühl-Gefrier-Kombination mit
Gefrierbereich unten, 186 x 60 cm,
Edelstahl (mit Antifingerprint)
KGN36VICT**



**Die No Frost Kühlgefrierkombination
VitaFresh XXL <0°C> hält Ihre
Lebensmittel länger frisch.**

- **VitaFresh XXL <0 °C>**: hält Lebensmittel in extra großen, luft- und temperaturkontrollierten Schubladen länger frisch.
- **LED-Beleuchtung**: So hast du deine Lebensmittel immer perfekt im Blick.
- **Zwei Kühlkreisläufe**: getrennt steuerbarer Kühl- und Gefrierbereich
- **Super Cooling**: Kühlt neu eingelegte Lebensmittel schneller und bietet so Schutz für bereits Gekühltes.
- **Mit den zusätzlichen Fixierhaken können die Glasablagen an verschiedenen Stellen platziert werden.**

Technische Daten

Energieeffizienzklasse:	C
Durchschnittlicher Energieverbrauch in Kilowattstunden pro Jahr (kWh/a):	159 kWh/annum
Volumen der Tiefkühlfächer:	103 l
Volumen der Kaltlagerfächer:	218 l
Geräuschwert:	35 dB(A) re 1 pW
Geräusch-Effizienzklasse:	B
Bauform:	Freistehend
Dekorrahmen/ - platte:	Möglich mit Zubehör
Höhe:	1860 mm
Gerätebreite:	600 mm
Gerätetiefe:	665 mm
Nettogewicht:	65.7 kg
Absicherung:	10 A
Türanschlag:	Rechts wechselbar
Spannung:	220-240 V
Frequenz:	50 Hz
Länge Anschlusskabel:	225.0 cm
Anzahl Verdichter:	1
Anzahl unabhängiger Kühlkreisläufe:	2
Innenlüfter:	Nein
Scharniere wechselbar:	Ja
Anzahl verstellbarer Ablagen-Kühlteil (Stck):	2
Flaschenregale:	Ja
Frostfree System:	Kühlschrank und Gefriergerät
Gerätetyp:	Freistehend



Serie 4, Freistehende Kühl-Gefrier-Kombination mit Gefrierbereich unten, 186 x 60 cm, Edelstahl (mit Antifingerprint) KGN36VICT

- 1 x Eiswürfelschale, 3 x Eierablage

Länderspezifische Optionen

- Auf Basis der Ergebnisse der Normprüfung über 24 Std.
Tatsächlicher Verbrauch abhängig von Nutzung/Standort des
Geräts.

Die No Frost Kühlgefrierkombination VitaFresh XXL <0°C> hält Ihre Lebensmittel länger frisch.

Leistung und Verbrauch

- Energieeffizienzklasse: C
- Nutzinhalt gesamt: 321 l
- Energieverbrauch / Jahr: 159 kWh/a
- Geräuscheffizienzklasse / Geräusch-Wert: B / 35 dB

Design

- Edelstahl mit Anti-Fingerprint
- Rückwand in Hochglanz weiß
- Vertikaler Stangengriff
- DimLight - sanft aufdimmende LED-Innenbeleuchtung

Komfort und Sicherheit

- Twin No Frost (KS + GS) - nie wieder abtauen!
- Elektronische Temperaturregelung über LED ablesbar
- Getrennte Temperaturregelung für Kühl- und Gefrierraum
- Optisches und akustisches Warnsystem bei geöffneter Tür
- Optisches und akustisches Warnsignal bei Temperaturanstieg

Kühlteil

- Nutzinhalt Kühlfächer: 218 l
- Multi Airflow-System für optimale und gleichmäßige Kälteverteilung
- 4 Abstellflächen aus Sicherheitsglas, davon 2 höhenverstellbar
- Spezial-Flaschenrost, glanzverchromt
- 1 Flaschenabsteller, 2 Türabsteller
- Super-Taste: SuperKühlen

Frischhaltesystem

- 1 VitaFresh 0 °C Schublade - Fisch und Fleisch bleiben länger frisch, 1 VitaFresh XXL Schublade mit Feuchtigkeitsregulierung - hält Obst und Gemüse vitaminreich und länger frisch

Gefrierteil

- Nutzinhalt Tiefkühlfächer: 103 l
- Gefriervermögen in 24 Std.: 9.5 kg
- Lagerzeit bei Störung : 14 h
- 3 transparente Gefriergut-Schubladen
- SuperGefrieren: ja

Maße

- Gerätemaße (H x B x T): 186.0 cm x 60.0 cm x 66.5 cm

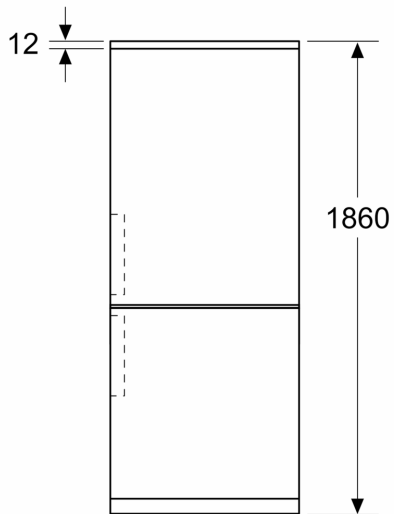
Technische Informationen

- Türanschlag rechts, wechselbar
- Höhenverstellbare Füße vorne, Rollen hinten
- 220 - 240 V
- Klimaklasse: SN-T

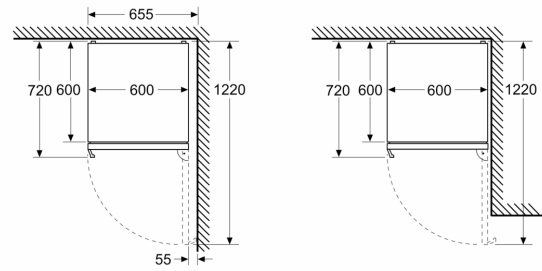
Zubehör

Serie 4, Freistehende
Kühl-Gefrier-Kombination mit
Gefrierbereich unten, 186 x 60 cm,
Edelstahl (mit Antifingerprint)
KG36VICT

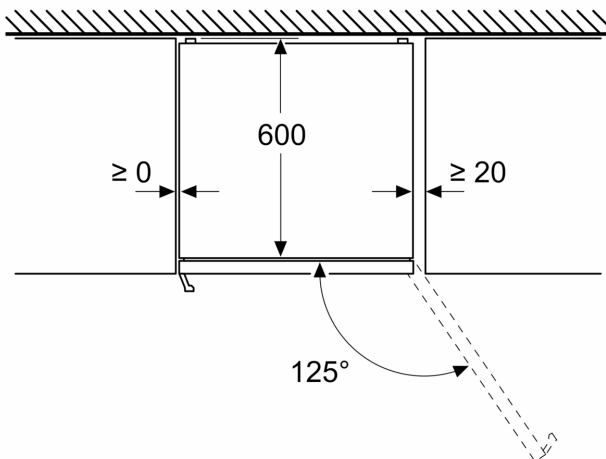
Maße in mm



Maße in mm



Maße in mm



Maße in mm

