

Produktdatenblatt – Flex-Stone-Clip und Stone-Edge-Clip

Produktbeschreibung

Der Eurotec Flex-Stone-Clip und der Stone-Edge-Clip sind speziell für das Eurotec Alu-Systemprofil EVO, EVO Slim und Terrassen-Tragsystem HKP konzipiert und kann auch in Kombination mit den Eurotec Verstellfüßen eingesetzt werden. Durch die Kombination mit den Eurotec Verstellfüßen ist eine bisher einmalige, professionelle Aufständering der Unterkonstruktion für alle Arten von Beton- und Natursteinplatten möglich.

Material

- Polypropylen (PP)



Vorteile Flex-Stone-Clip

- Zum Aufklicken auf die Alu-Systemprofile im Feld
- Durch die Flexibilität des neuen Flex-Stone-Clips können fertigungsbedingte Toleranzen von Steinplatten von bis zu 2 mm ausgeglichen werden
- Die Fugenbreite beträgt 4 mm

Vorteile Stone-Edge-Clip

- Zum Aufklicken auf die Alu-Systemprofile im Randbereich
- Damit die Steinplatten im Randbereich nicht verrutschen, ist ein Fixieren der Clips mit einer Profilbohrschraube 4,2 x 35 mm notwendig
- Die Fugenbreite beträgt 4 mm

Produktdatenblatt – Flex-Stone-Clip und Stone-Edge-Clip

Artikeltabelle

Flex-Stone-Clip		
Art.-Nr.	Abmessung Fugensteg [mm] ⁰⁾	VPE*
975602	8 x 14 x 4	200

⁰⁾ Höhe x Länge x Breite

* Zur Befestigung empfehlen wir Aluminium Profilbohrschrauben (645026). Diese sind nicht im Lieferumfang enthalten.

Aluminium Profilbohrschraube			
Art.-Nr.	Abmessung Fugensteg [mm]	Antrieb	VPE
645026	4,2 x 35	TX15 •	100

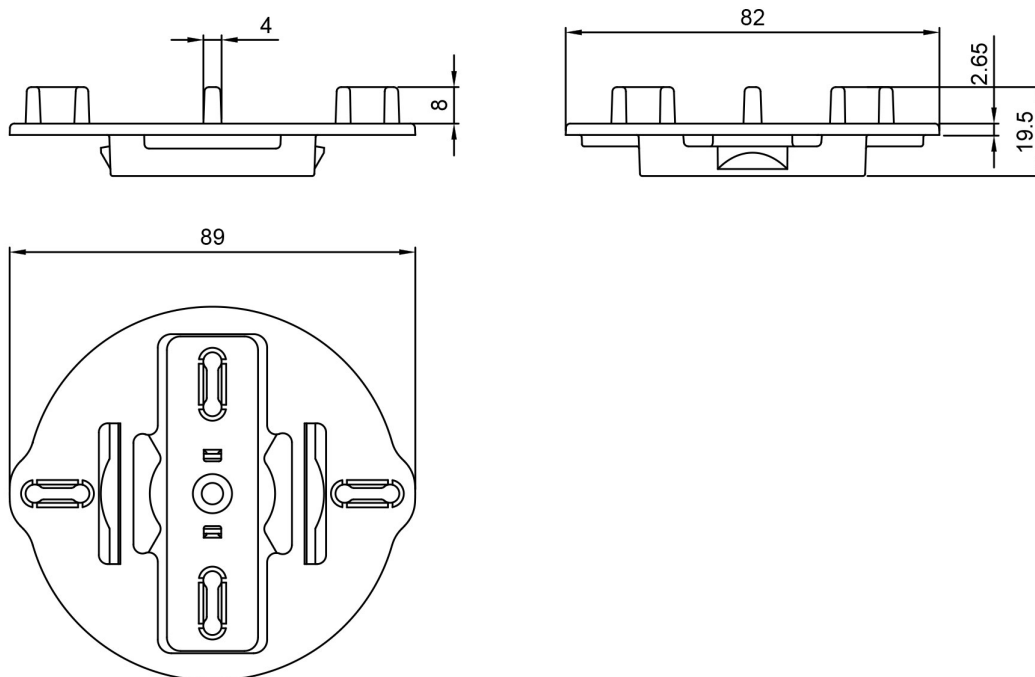
Stone-Edge-Clip		
Art.-Nr.	Abmessung Fugensteg [mm] ⁰⁾	VPE*
975603	8 x 14 x 4	50

⁰⁾ Höhe x Länge x Breite

* Lieferung inkl. einer Schraube pro Clip

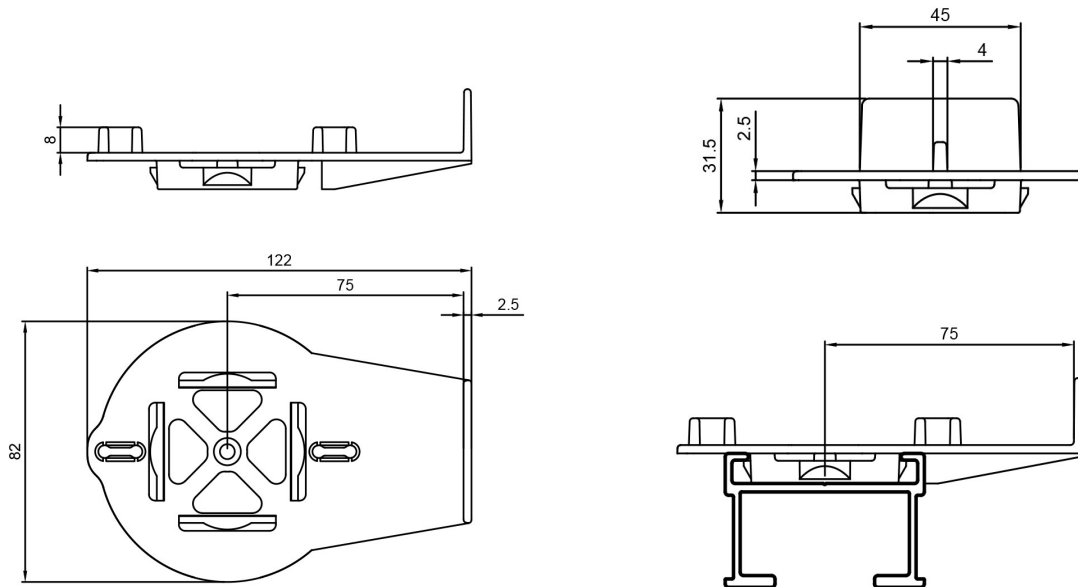
Zeichnungen

Flex-Stone-Clip

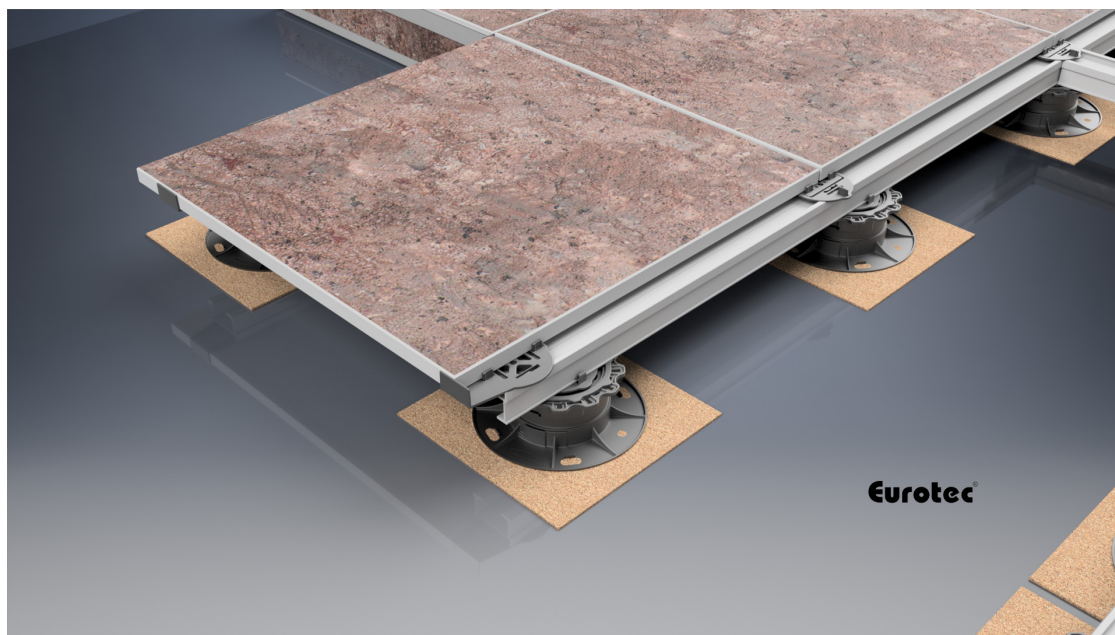


Produktdatenblatt – Flex-Stone-Clip und Stone-Edge-Clip

Stone-Edge-Clip



Anwendungsbild



Falls Sie mit der Anwendung des vorliegenden Produktes, insbesondere mit dessen bestimmungsgemäßen Gebrauch nicht vertraut sind, so setzen Sie sich unbedingt mit unserer Abteilung Anwendungstechnik in Verbindung (Technik@eurotec.team).