

Fenstermontage mit FERRONORM Montageschrauben FB

Einfache und rationelle Verarbeitung, verlässliche Funktionalität des Endproduktes und sicherheitsrelevante Aspekte bilden die Rahmenbedingungen für die zahlreichen Eigenentwicklungen aus dem Hause SFS intec. Erfahrene Fachspezialisten, welche sich ausschliesslich mit den unterschiedlichsten Anforderungen der Fenster-

montage beschäftigen, engagieren sich für Ihre Anliegen.

So zum Beispiel wurde die Fenstermontageschraube **FB** entwickelt, mit der es möglich ist, Fensterrahmen ohne Dübel zu montieren. Und dies auch noch in verschiedenste Untergründe!



Ihr Nutzen:

- einfache und sichere Rahmenmontage in verschiedenste Untergründe
- effiziente Durchsteckmontage durch vorgebohrte Fensterrahmen
- IFT geprüft, technischer Nachweis vorhanden
- hohe Kraftübertragung mit Angriff Torx T30 = längere Bit-Standzeiten
- sofort belastbar = keine Wartezeiten
- hohe Belastbarkeit durch Formschluss

Bestellen Sie online:
www.sfsunimarket.biz

Verarbeitungshinweise für Abstandsmontage

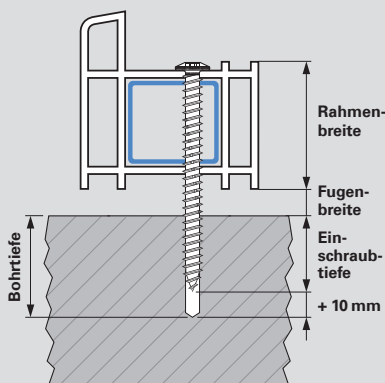
Anwendungsbereiche

- spannungsfreie Abstandsmontage für Fenster und Türen aus Holz, PVC, Aluminium und Holz/Aluminium
- Fenster- und Türrahmen-Kopplung
- Befestigung von Montagewinkeln JB-D® und JB-W von SFS intec
- Montage ohne Distanz- und Tragklötze

FB Fenstermontageschraube

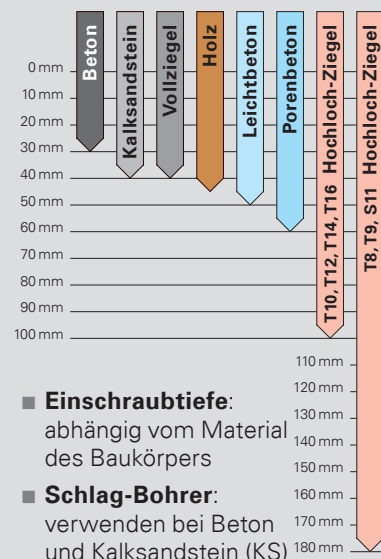
- das Spezialgewinde des FB Rahmenbefestigers gewährleistet eine dauerhafte Befestigung in Beton oder Mauerwerk ohne Dübel.
- das zur Spitze hin reduzierte Spezialgewinde lässt sich leicht ansetzen und in Beton leicht eindrehen.

Schraubenlänge



- Rahmenbreite:** variabel
- Fugenbreite:** Rahmen zur Laibung 10 – 20 mm
- Bohrtiefe:** Einschraubtiefe + 10 mm

Einschraubtiefe



Technische Informationen

Material: Kohlenstoffstahl, einsatzgehärtet
Oberfläche: weiss verzinkt
Abdeckkappe: RAL-Farben (nur FB-SK)
Verpackung: Schachtel zu 100/200 Stk.
Verarbeitung: elektrischer oder pneumatischer Schrauber, Drehzahl 700 U/min., Leistung über 500 W

Auf Anfrage auch Sonderanfertigungen!

Bohrloch-Ø und Einschraubtiefe in verschiedenen Untergründen

Laibung / Untergrund	Bohrloch - Ø	Einschraubtiefe	Drehbohren	Schlagbohren
Beton	6,0 mm	30 mm	-	x
Kalksandstein	6,0 mm	40 mm	-	x
Vollziegel	6,0 mm	40 mm	x	-
Holz	6,0 mm	45 mm	x	-
Bims/Leichtbeton	6,0 mm	50 mm	x	-
Porenbeton	ohne vorbohren	60 mm	-	-
Hochloch-Ziegel	5,0 mm	100 mm	x	-
Hochloch-Ziegel	5,0 mm	140 mm	x	-

Schlag-Bohrer

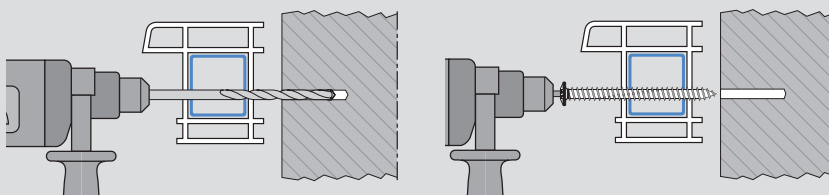
Bestellcode	Artikel-Nr.
Ø x GL / AL Antrieb	
6 x 260 SDS	359 928
6 x 310 SDS	615 924
5 x 310 / 250 zyl. Schaft	488 854

GL = Gesamtlänge / AL = Arbeitslänge

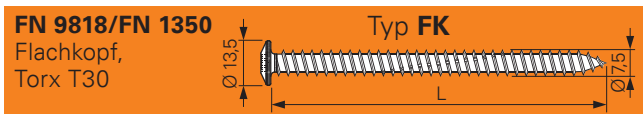
Bit

Typ	Artikel-Nr.
WERA Torx-Bit ¼"-6kt L=70 mm	166319

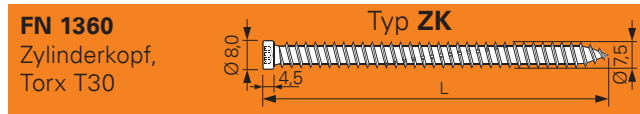
Montagevorgang



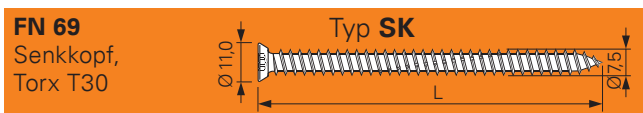
- Einsetzen und ausrichten des Fensterrahmens
- Kernbohrungen in Untergrund erstellen durch den vorgebohrten Fensterrahmen
- Bohrloch-Ø + Bohrlöchtiefe beachten!
- FB Fenstermontageschraube in Laibung einschrauben
- bei FB-SK Abdeckkappen aufsetzen



Typ / Bestellcode	Ø mm	L mm	Artikel-Nr.
FB-FK-T30/9818	7,5	42	493758
FB-FK-T30/1350	7,5	50	603648
FB-FK-T30/9818	7,5	62	493760
FB-FK-T30/9818	7,5	72	493781
FB-FK-T30/1350	7,5	82	603651
FB-FK-T30/9818	7,5	92	493784
FB-FK-T30/9818	7,5	102	493785
FB-FK-T30/9818	7,5	112	493786
FB-FK-T30/9818	7,5	122	493804
FB-FK-T30/9818	7,5	132	493787
FB-FK-T30/9818	7,5	152	493789
FB-FK-T30/9818	7,5	182	493790
FB-FK-T30/9818	7,5	212	493792
FB-FK-T30/9818	7,5	300	576058



Typ / Bestellcode	Ø mm	L mm	Artikel-Nr.
FB-ZK-T30/1360	7,5	42	603636
FB-ZK-T30/1360	7,5	62	603637
FB-ZK-T30/1360	7,5	72	603917
FB-ZK-T30/1360	7,5	82	603638
FB-ZK-T30/1360	7,5	92	603639
FB-ZK-T30/1360	7,5	102	603640
FB-ZK-T30/1360	7,5	112	603641
FB-ZK-T30/1360	7,5	122	603642
FB-ZK-T30/1360	7,5	132	603643
FB-ZK-T30/1360	7,5	152	603644
FB-ZK-T30/1360	7,5	182	603645
FB-ZK-T30/1360	7,5	212	603646
FB-ZK-T30/1360	7,5	252	532911
FB-ZK-T30/1360	7,5	302	532912



Typ / Bestellcode	Ø mm	L mm	Artikel-Nr.
FB-SK-T30/69	7,5	42	603600
FB-SK-T30/69	7,5	62	603613
FB-SK-T30/69	7,5	72	603614
FB-SK-T30/69	7,5	82	603615
FB-SK-T30/69	7,5	92	603616
FB-SK-T30/69	7,5	102	603617
FB-SK-T30/69	7,5	112	603618
FB-SK-T30/69	7,5	122	603619
FB-SK-T30/69	7,5	132	603620
FB-SK-T30/69	7,5	152	603621
FB-SK-T30/69	7,5	182	603622
FB-SK-T30/69	7,5	212	603623

Abdeckkappen nur für Typ SK lieferbar

Typ / Bestellcode	KP Artikel-Nr.	VPE	IP Artikel-Nr.	VPE	Farbe	d2
CC-FB-9010	132798	200	195712	100	reinweiss	14,5
CC-FB-1015	--	--	629740	100	hellelfenbein	14,5
CC-FB-7035	--	--	629741	100	lichtgrau	14,5
CC-FB-8014	142227	200	629742	100	sepiabraun	14,5
CC-FB-9005	--	--	629743	100	tiefschwarz	14,5





ROSENHEIM
Nr. 14-004099-PR02

Prüfung: SFS Fenstermontageschraube seitlich, ohne Trag- und Distanzklötze

Prüfbericht
Nr. 14-004099-PR02
(PB 2-E03-020310-de-03)

Kurzfassung *)
Revision zur Kurzfassung 14-004099-PR02 (PB 2-E03-020310-de-02) vom 03.07.2015

Berichtsdatum 04.08.2015
Auftraggeber SFS intec AG
Rosenbergsaustr. 10
9435 Heerbrugg

Auftrag Bauversuch zur Beurteilung eines Befestigungssystems am Baukörper

Gegenstand Dübellose Flachkopfrahmenschrauben FB-FK-7,5x182 (seitlich), bzw. FB-FK-7,5x112 (oben)
Befestigungskonsolle JB-D100/10-188 mm mit Umlenkwinkel ALW unten, befestigt am Mauerwerk mit dübellosen Flachkopfrahmenschrauben FB-FK-7,5x102
Kunststofffenster aus PVC-Mehrkammerprofilen mit Stahlarmierung und dem Glasaufbau 5/12/5/12/5
Hochlochziegelmauerwerk vom Typ Wienerberger Poroton Plan-T10-30,0-10DF mit der Festigkeitsklasse 8

Prüfaufbau

Inhalt

- 1 Durchgeführte Belastungen
- 2 Aussage aus dem Bauteilversuch
- 3 Bedingungen und Hinweise zur Benutzung von IR Prüfokumenten

*) Dieser Prüfbericht ist eine Kurzfassung zum Prüfbericht Nr. 14-004099-PR02 (PB-E03-020310-de-01) vom 22.06.2015

IR Rosenheim GmbH
Theodor-Geiser-Str. 7-8
D-83028 Rosenheim
089 2021 211-0
Fax +49 89 201 211-200
www.ir-rosenheim.de

Prüfung und Zertifizierung - ISO 9001:2008
Qualität - EN ISO/IEC 17025
Spezialprüfungen - DIN EN ISO/IEC 17026
Zertifizierung Managementssysteme - EN ISO/IEC 17021

Deutscher Werkstoffverband
DIN EN ISO 9001
DIN EN ISO 17025
DIN EN ISO 17026
DIN EN ISO 17021

Blatt 2 von 3
Prüfbericht Kurzfassung 14-004099-PR02 (PB 2-E03-020310-de-03) vom 04.08.2015
Firma SFS intec AG, 9435 Heerbrugg.

1 Durchgeführte Belastungen

In einem Bauteilversuch wurde die Befestigung eines Kunststofffensters zum Baukörper mit dübellosen Flachkopfrahmenschrauben FB-FK-7,5x182 (seitlich und oben) und der Befestigungskonsolle JB-D100/10-188 mm mit Umlenkwinkel ALW (unten) der Fa. SFS intec AG untersucht.

Auf der Basis von geltenden Normen wurden dabei folgende Belastungen durchgeführt:

- Verhalten bei einer Zusatzlast bis zu 800 N am geöffneten Flügel in Anlehnung an DIN EN 14608,
- statische Druck- und Sogbelastung mit ± 2000 Pa in Anlehnung an DIN EN 12211,
- Druck-Sog-Wechselbelastungen mit ± 1000 Pa in Anlehnung an DIN EN 12211,
- 10 extreme Temperaturbeanspruchungen von Außenklima im Winter im Wechsel mit Außenklima im Sommer,
- simulierte Nutzung mit 10.000 Beschlagsbetätigungen in Anlehnung an DIN EN 1191,
- Sicherheitsversuch mit ± 3000 Pa in Anlehnung an DIN EN 12211,
- Simulation einer unplanmäßigen Nutzung durch einen Pendelschlagversuch in Anlehnung an DIN EN 13049, bei einer Fallhöhe von 700 mm.

2 Aussage aus dem Bauteilversuch

Zusammenfassend kann aufgrund des aktuellen Entwurfs der IR-Richtlinie MO-02/1 aus dem Bauteilversuch abgeleitet werden, dass das Befestigungssystem bestehend aus

- **Dübellose Flachkopfrahmenschrauben FB-FK-7,5x182 Art. Nr. 1115546**, $\varnothing 7,5$ mm x 182 mm zur seitlichen Befestigung,
- **Dübellose Flachkopfrahmenschrauben FB-FK-7,5x112 Art. Nr. 1117982**, $\varnothing 7,5$ mm x 112 mm zur Befestigung im Sturzbereich,
- **Befestigungskonsolle JB-D100/10-188 mm Art. Nr. 1239861 mit Umlenkwinkel ALW Art. Nr. 1195182 und Kontermutter (Sechskantmutter M8, Art. Nr. 1428181) zur Verstärkung** untere Befestigung,
- **Dübellose Flachkopfrahmenschrauben FB-FK-7,5x102 Art. Nr. 1117984**, $\varnothing 7,5$ mm x 102 mm zur Befestigung des Umlenkwinkels unten am Mauerwerk auf der Innenseite,
- **Selbstbohrende Fensterbauschrauben SPC-C-5,5x65 Art. Nr. 1133778**, $\varnothing 5,5$ mm x 65 mm, zur Verschraubung des Fensterbankanschlussprofils am Blendrahmen,

für die Befestigung von weißen Kunststofffenstern mit einer Verglasung bis zu 37,5 kg/m², bei vergleichbarer Einbausituation bez. Randabstände und Fugenbreite, in Verbindung mit Ziegel-Plansteinen Wienerberger Poroton Plan-T10-30,0-10DF mit der Festigkeitsklasse 8 oder Mauerwerk mit höherer Festigkeit geeignet ist, um die planmäßig zu erwartenden Belastungen aufzunehmen, sofern diese die im Rahmen der Untersuchung aufgetragenen Lasten nicht überschreiten.

Der Anwender ist für die Einhaltung von evtl. lokalen oder nationalen gesetzlichen Vorschriften verantwortlich.

Die Angaben wurden in Versuchen und/oder Berechnungen ermittelt, sind deshalb unverbindlich und stellen keine Garantien oder zugesicherte Eigenschaften für nicht spezifizierte Anwendungen dar. Vor der Ausführung sind deshalb sämtliche Berechnungen vom verantwortlichen Planer zu überprüfen und freizugeben.

Prüfungen erfolgreich bestanden



- Simulierte Nutzung mit 10'000 Beschlagsbetätigungen in Anlehnung an DIN EN 1191
- Sicherheitsversuch mit $\pm 3'000$ Pa in Anlehnung an DIN EN 12211
- Simulation einer unplanmäßigen Nutzung durch einen Pendelschlagversuch in Anlehnung an DIN EN 13049, bei einer Fallhöhe von 700 mm
- Verhalten bei einer Zusatzlast bis zu 800 N am geöffneten Flügel in Anlehnung an DIN EN 14608
- Statische Druck- und Sogbelastung mit $\pm 2'000$ Pa in Anlehnung an DIN EN 12211
- Druck-Sog-Wechselbelastung mit $\pm 1'000$ Pa in Anlehnung an DIN EN 12211
- 10 extreme Temperaturbeanspruchungen von Aussenklima im Winter im Wechsel mit Aussenklima im Sommer

Unsere Verkaufsberater im Innen- und Aussendienst stehen Ihnen gerne jederzeit zur Verfügung. Oder bestellen Sie direkt. Bei Bestellungen via eShop erhalten Sie einen Zusatzrabatt von 3%.

Firma	Telefon
Strasse	Fax
PLZ/Ort	Datum/Unterschrift

SFS unimarket AG
Beschläge
Rosenbergsaustrasse 10
9435 Heerbrugg
T +41 71 727 52 50
F +41 71 727 52 04

SFS unimarket AG
Beschläge
Neumattstrasse 24
5000 Aarau
T +41 62 834 88 10
F +41 62 834 88 50

SFS unimarket SA
Ferremets
Z.I. Champ Cheval 1
1530 Payerne
T +41 26 662 36 29
F +41 26 662 36 17

beschlaege@sfsunimarket.biz
www.sfsunimarket.biz

T 0848 80 40 10, F 0848 80 40 70

© SFS unimarket, D-BE 08-2017
Technische Änderungen vorbehalten.
Erstellt in der Schweiz.