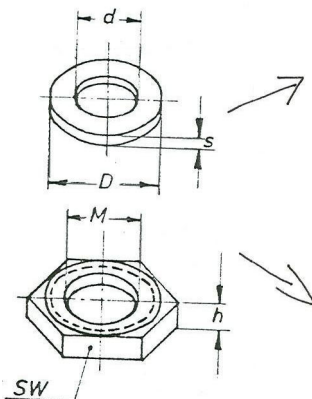
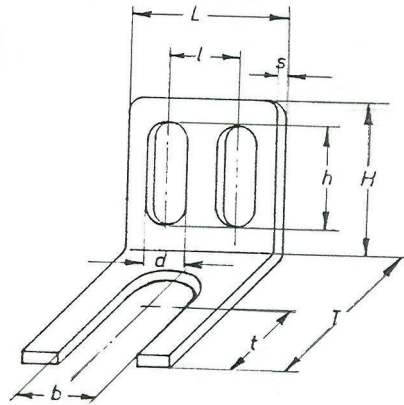


Für diese Zeichnung gelten die Bestimmungen über den Schutz für Urheberrecht.

Halterbausatz bestehend aus **Halter, Mutter und Scheibe**



		<i>d</i>	<i>D</i>	<i>s</i>
<i>Scheibe</i>		20	32	2

		<i>M</i>	<i>SW</i>	<i>h</i>
<i>Mutter</i>		20x15	27	4,5

<b>L</b>	<b>l</b>	<b>s</b>	<b>h</b>	<b>H</b>	<b>d</b>	<b>T</b>	<b>t</b>	<b>b</b>
55,0	19,0	3,0	20,0	52,0	10,5	73,0	21,0	22,0

