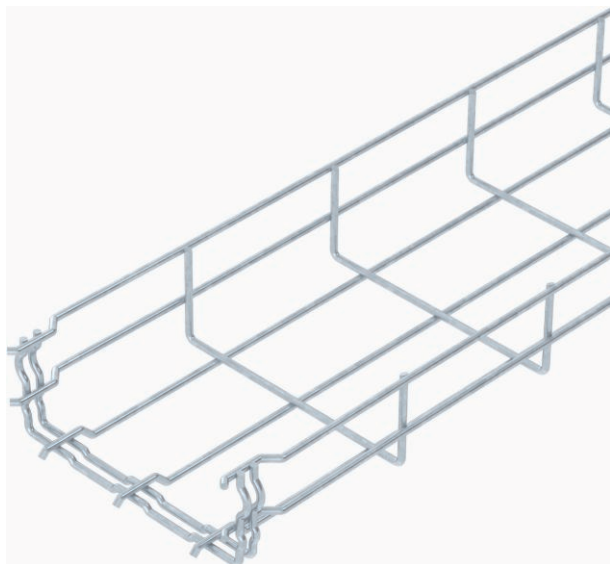


Technisch specificatieblad

Draadgoot GR-Magic® 55

Art.-Nr. 6001418



Draadgoot met aangevormde verbinder in de zijhoogte 55 mm.



St	Staal
FT	thermisch verzinkt

Opmerking extra producttekst	Voor de draadgoot zijn geen extra verbinders nodig, deze wordt eenvoudig in elkaar gestoken. De maasgrootte is 50 x 100 mm (uitgezonderd GRM 55/50 = 20 x 100 mm).
Extra productbeschrijving 1	Magnetische afschermingsdemping zonder deksel 15 dB, met deksel 25 dB. Nadere informatie over de UL-classificatie is opgenomen in de betreffende toelating.

Stamgegevens

Bestelnr.	6001418
Type	GRM 55 150 FT
Omschrijving 1	Draadgoot klikbaar draad 3,9mm
Dimensie	55x150x3000
Materiaal	staal
Materiaal-afk.	St
Oppervlak	thermisch verzinkt
Oppervlak volgens DIN	DIN EN ISO 1461
Oppervlak afk.	FT
Kleinste verkoopseenheid	3,00 m
Gewicht	90,00 kg/100 m

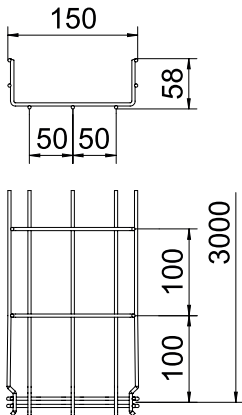
Technisch specificatieblad

Draadgoot GR-Magic® 55

Art.-Nr. 6001418



Technische gegevens

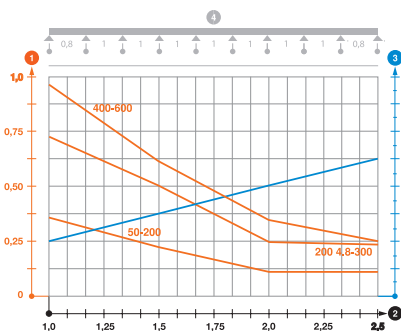


Lengte	3.000,00 mm
Breedte	150,00 mm
Zijhoogte	55,00 mm
Zijhoogte	55,00 mm
Afmeting B	150,00 mm
Afmeting H	58,00 mm
Afmetingen	55 x 150 mm
Uitvoering verbinder	geïntegreerde verbinder
Draaddiameter	3,90 mm
Geschikt voor functiebehoud	<input checked="" type="checkbox"/>
Geïntegreerd scheidingsshot	zonder
Nuttige doorsnede	63,00 cm ²
Nuttige doorsnede	6.300,00 mm ²
Profielvorm	U-vorm
RVS, gebeitst	<input type="checkbox"/>
Schroefloze verbinder	<input checked="" type="checkbox"/>
Verspanuitvoering	<input type="checkbox"/>

toel. belasting

Steunafstand 1,0 m	0,35 kN/m
Steunafstand 1,5 m	0,20 kN/m
Steunafstand 2,0 m	0,10 kN/m
Steunafstand 2,5 m	0,10 kN/m

toel. belasting



Belastingsdiagram draadgoot GR-Magic type GRM 55

- 1 Toegestane kabelgoot-/kabel ladderbelasting in kN/m zonder manlast
 - 2 Steunafstand in m
 - 3 Zijkantdoorbuiging in mm bij toegestane last in kN/m
 - 4 Belastingsschema bij testmethode
- Belastingscurve met kabelgoot-/kabel ladderbreedte in mm
 - Zijkantdoorbuigingscurve afhankelijk van de steunafstand