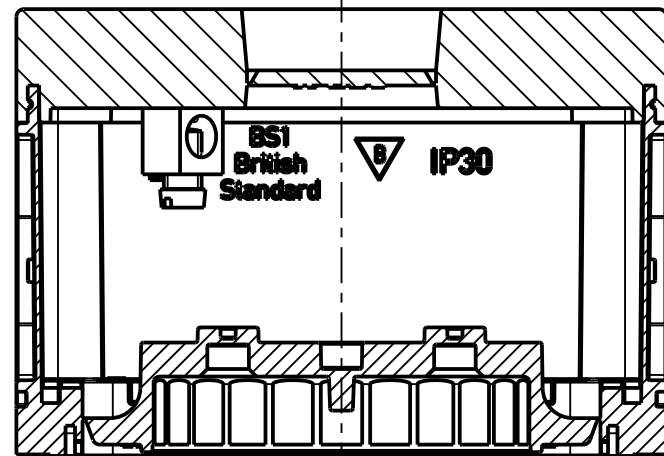
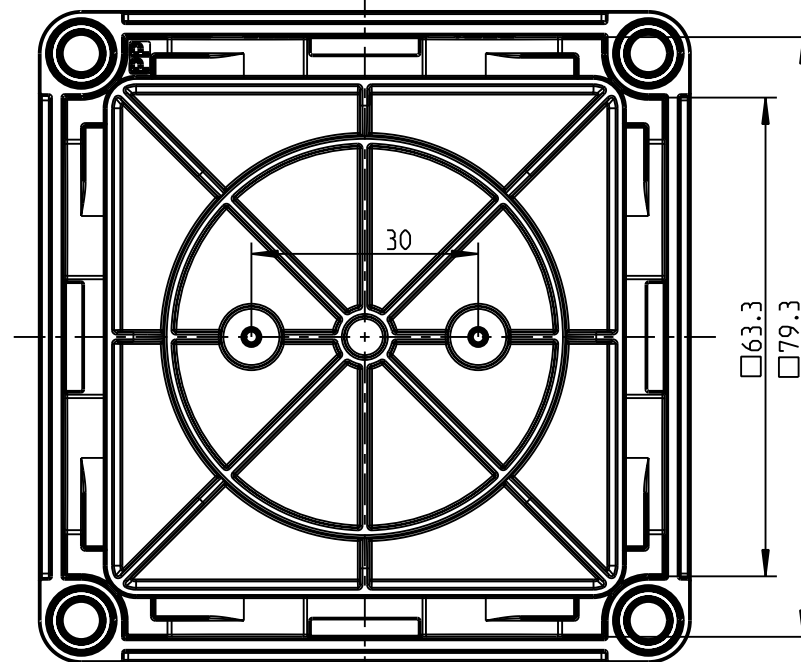


1:2

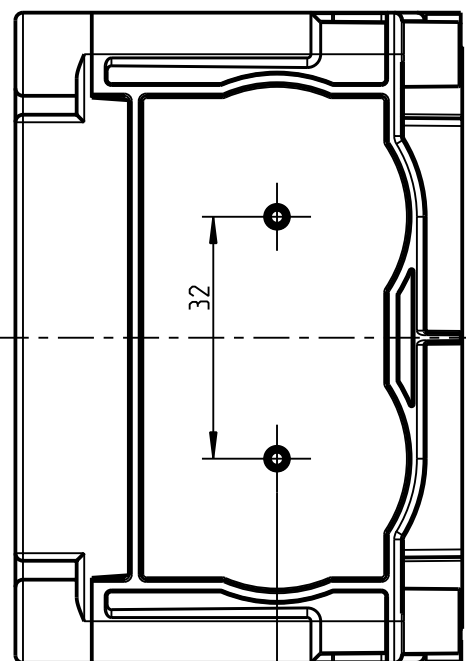


A-A
□68.5

Innenansicht/ interior view

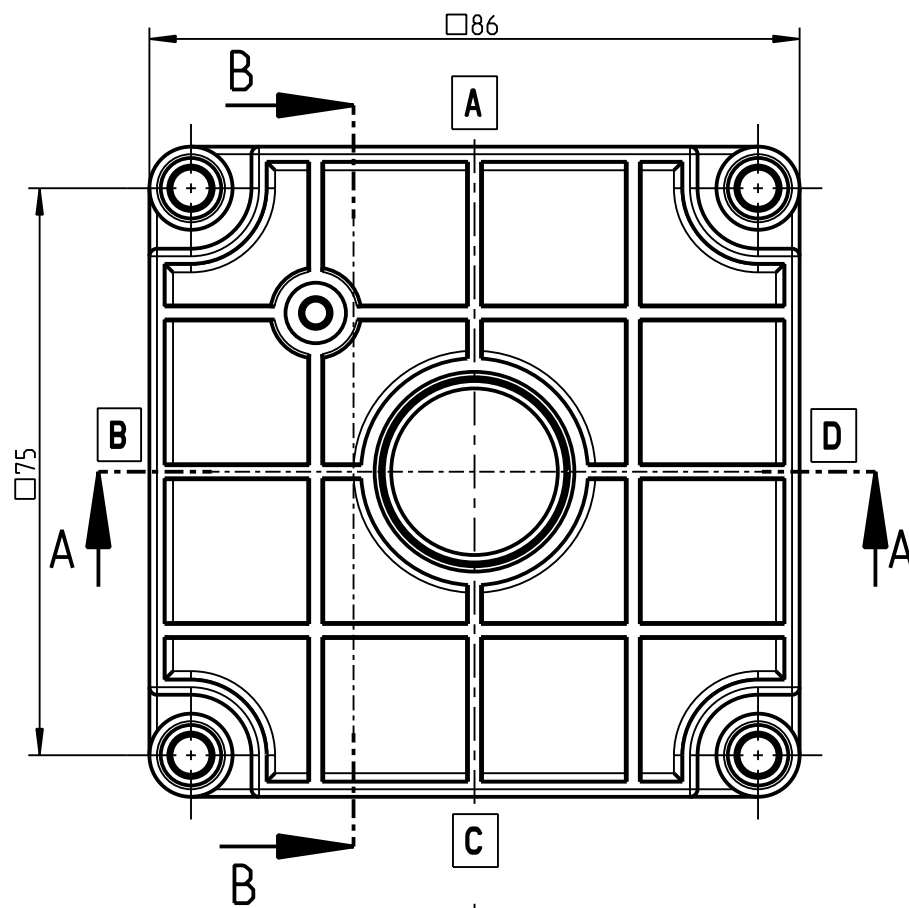


□63.3
□79.3



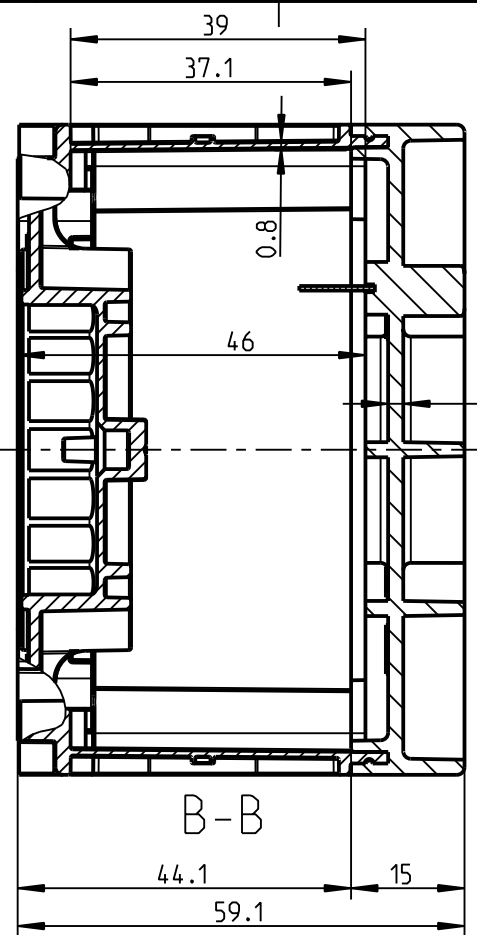
32

(24.5) 24.5



□86

□75



39
37.1

0.8

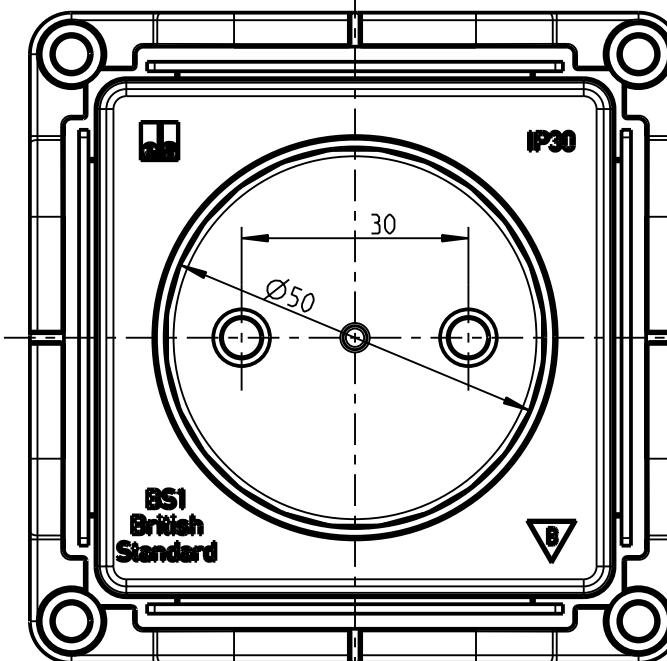
46

B-B

44.1

15

59.1



30

Ø50

BS1
British
Standard

IP30

Fehlende Maße können dem DXF entnommen werden

missing dimensions are provided in the DXF

Schutzvermerk ISO 16016 beachten. Refer to protection notice ISO 16016. Maßstab: 1:1



Massblatt/ dimension sheet

Geräteeinbaudose BS1

M-987-001-01

A3

