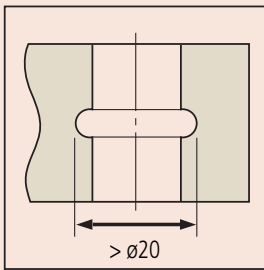
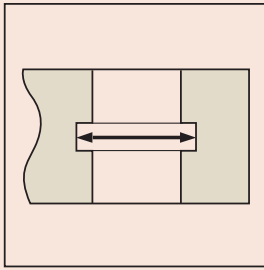


Belső tolómérő

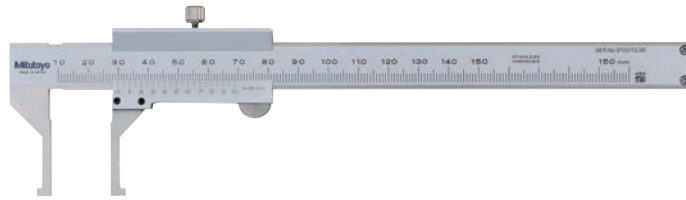
Specifikáció

Pontosság	Lásd a specifikációs listát
Síklapúság	0,05 mm
Szállítva	Dobozban



Sorozat 536

- Speciális kialakítású belső mérésekhez, nehezen elérhető helyeken.
- Kifelé álló mérőcsúcs



536-145



536-146
Hegyes típus

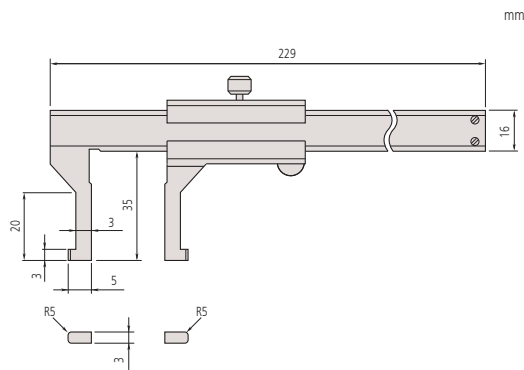
Metrikus

No.	Tartomány [mm]	Pontosság	Tömeg [g]
536-145	10,1-150	±0,05 mm	130

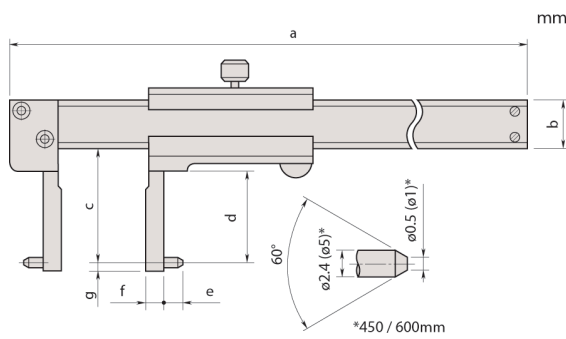
Metrikus

Hegyes típus

No.	Tartomány [mm]	Pontosság	H [mm]	L coll [mm]	c [mm]	d [mm]	e [mm]	f [mm]	g [mm]	Tömeg [g]
536-146	20,1-150	±0,05 mm	16	229	38	31	5	5	2	140
536-147	30,1-300	±0,08 mm	20	403	98	89	5	10	2	370
536-148	70,1-450	±0,1 mm	25	610	145	136	10	25	5	1250
536-149	70,1-600	±0,12 mm	25	750	145	136	10	25	5	1430



536-145



Hegyes típus