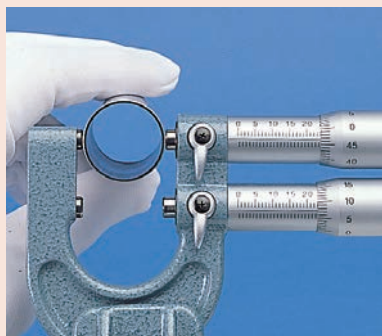


Tűrésellenőrző mikrométer

Specifikáció

Pontosság	Lásd a specifikációs listát
Síklapúság	0,01 mm
Skála	Skáladob és hüvely matt krómozású, Ø 18 mm
Mérési felület	Keményfém betétes, finomleplett
Mérőorsó	Orsórögzítővel, Ø 6,35 mm, menetemelkedés 0,5 mm
Mérőerő	5-10 N
Szállítva	Dobozban, 25 mm-től beállító etalonnal, kulccsal szállítjuk.



Sorozat 113

Mikrométer tűrés-összehasonlítóhoz.

Jellemzői:

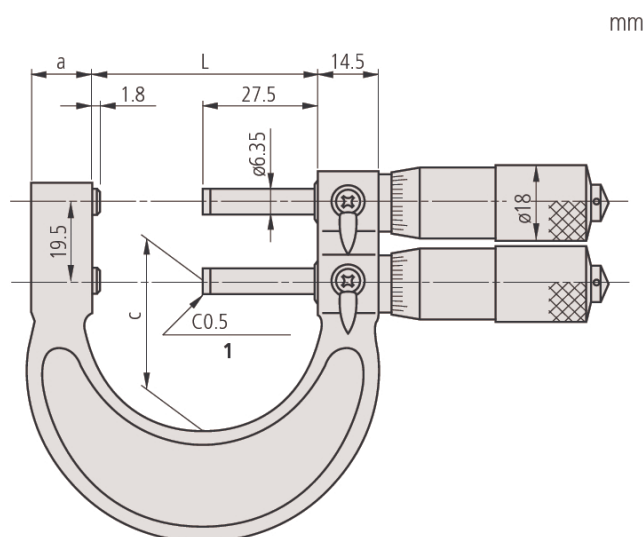
- Orsó és ülék letöréssel
- Egyszerű OK/Selejt osztályozáshoz



113-102

Metrikus

No.	Tartomány [mm]	Pontosság [μm]	Síklapúság	L coll [mm]	a [mm]	c [mm]	Tömeg [g]
113-102	0 - 25	±3	0,6 μm	29.3	15	23	340
113-103	25 - 50	±3	0,6 μm	54.3	15	37	380



mm