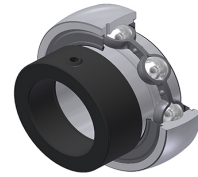


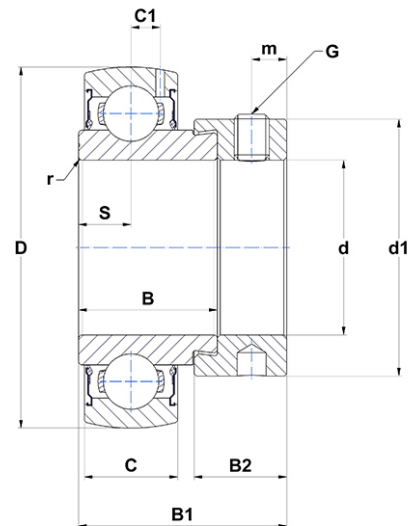
## Technisches Datenblatt PDF ES207G2T04



### Lagereinsätze

Sphärischer Außendurchmesser, Befestigung durch Exzenterspannring, Einfache Lippendichtung, für Anwendungen bei niedrigen Temperaturen

Technische Eigenschaften	
B	25,40 mm
B1	38,90 mm
B2	17,50 mm
C	17 mm
C1	5,70 mm
d	35 mm
d1	51,10 mm
D	72 mm
G	M8x1
m	6,50 mm
r	1.1
S	9,50 mm
SW	4 mm



m.ncatalog.fo.featuresotherperformance	
C	25,70 kN
C0	15,20 kN
T min.	-40 °C
T max.	100 °C

Andere Merkmale	
Gewicht	0,50 kg
Empfohlenes Anzugsmoment für Befestigungsschraube	11,50 Nm