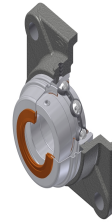
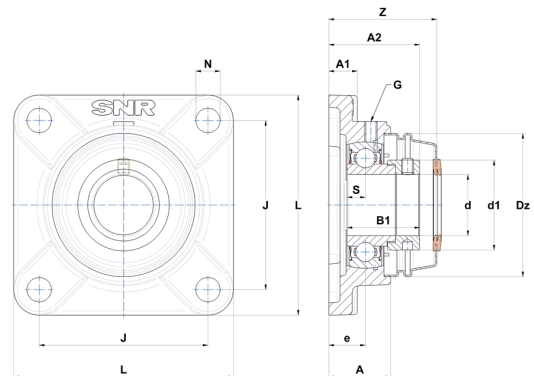


Technisches Datenblatt PDF SESF207COE



Gehäuselagereinheiten

Technische Eigenschaften	
B	25,40 mm
A	33,50 mm
A1	14,50 mm
A2	35,90 mm
B1	38,90 mm
d	35 mm
d1	55,60 mm
Dz	80 mm
e	19 mm
J	92 mm
L	116 mm
N	14 mm
s1	12,70 mm
S	8,50 mm
Z	56,80 mm



Produktleistung	
C	20,10 kN
C0	15,60 kN
T min.	-20 °C
T max.	100 °C

Andere Merkmale	
Gewicht	1,47 kg
Empfohlenes Anzugsmoment für Befestigungsschraube	8,30 Nm
Bezeichnung des Gehäuses	SF207N
Bezeichnung des Lagers	SES207
Bezeichnung der offenen Endabdeckung	SCOE20735