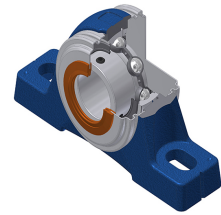
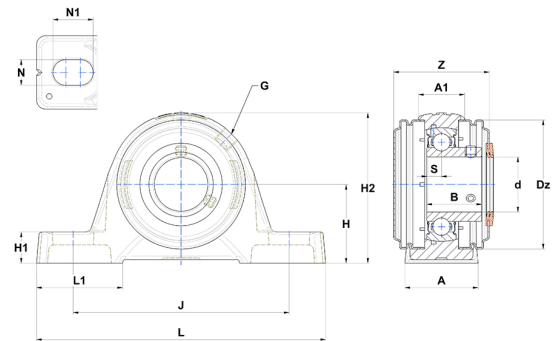


Technisches Datenblatt PDF USPE210CO



Gehäuselagereinheiten

| Technische Eigenschaften | |
|--------------------------|----------|
| A | 54 mm |
| A1 | 34 mm |
| B | 43,50 mm |
| d | 50 mm |
| Dz | 100 mm |
| G | R1/8" |
| H | 57,20 mm |
| H1 | 21,50 mm |
| H2 | 115 mm |
| J | 158 mm |
| L | 200 mm |
| L1 | 61 mm |
| N | 18 mm |
| N1 | 23 mm |
| s1 | 21,75 mm |
| S | 10,90 mm |
| Z | 76,10 mm |



| Produktleistung | |
|-----------------|----------|
| C | 35,10 kN |
| C0 | 23,20 kN |
| T min. | -20 °C |
| T max. | 100 °C |

| Andere Merkmale | |
|---|----------|
| Gewicht | 2,66 kg |
| Empfohlenes Anzugsmoment für Befestigungsschraube | 11,50 Nm |
| Bezeichnung des Gehäuses | PE210N |
| Bezeichnung des Lagers | US210G2 |
| Bezeichnung der offenen Endabdeckung | SCO21050 |