

Produktdatenblatt

Automatisierungstechnik - Spannungs- und Leistungsversorgung

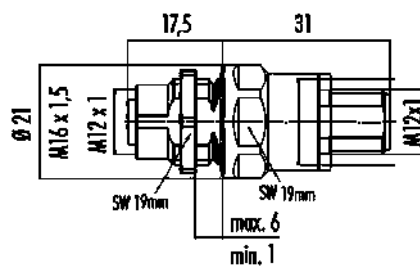


Bezeichnung	Schaltschrankdurchführung, Polzahl: 2+PE, geschirmt, steckbar, IP67, UL, M12x1,0
Produktgruppe	Serie 814
Bestellnummer	09 5270 10 03

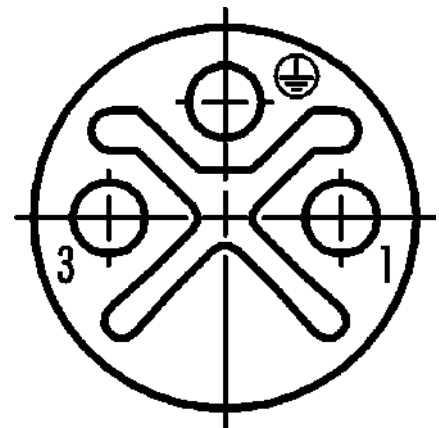
Abbildung



Maßzeichnung



Polbild (Steckseite)



Die Montageanleitung finden Sie auf der nachfolgenden Seite.

Technische Daten

Allgemeine Kennwerte

Bestellnummer	09 5270 10 03
Steckverbinder-Bauform	Schaltschrankdurchführung
Ausführung	Adapter
Steckverbinder Verriegelung	schrauben
Anschlussart	steckbar
Schutzart	IP67
Grenztemperatur von / bis	-40 °C / 85 °C
Mechanische Lebensdauer	> 100 Steckzyklen
Gewicht (gr)	40,92
Zolltarifnummer	85369010

Elektrische Kennwerte

Bemessungsspannung	630 V
Bemessungs-Stoßspannung	6000 V
Bemessungsstrom (40°C)	16,0 A
Verschmutzungsgrad	3
Überspannungskategorie	III
Isolierstoffgruppe	III
EMV-Tauglichkeit	geschirmt

Werkstoffe

Material Gehäuse	Zinkdruckguss vernickelt
Material Kontaktkörper	PA schwarz

Produktdatenblatt

Automatisierungstechnik - Spannungs- und Leistungsversorgung



Bezeichnung **Schaltschrankdurchführung, Polzahl: 2+PE, geschirmt, steckbar, IP67, UL, M12x1,0**
 Produktgruppe **Serie 814**
 Bestellnummer **09 5270 10 03**

Material Kontakt **CuZn (Messing)**
 Kontaktoberfläche **Au (Gold)**
 REACH SVHC **CAS 7439-92-1 (Lead)**
 SCIP Nummer **0b327f66-2e99-4e63-84c4-35cd8a9754fd**

Zulassungen / Approbationen

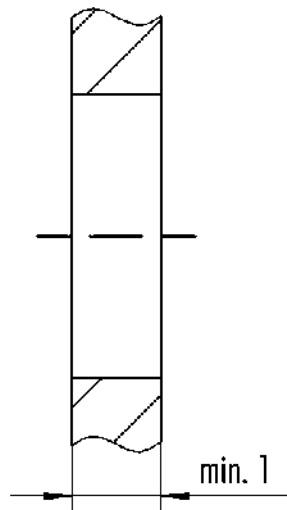
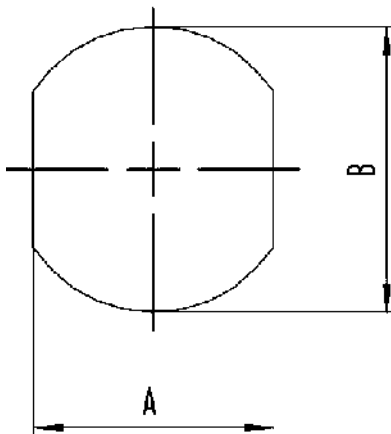
Zulassungen **UL**

Klassifikationen

ETIM 9.0 **EC003569**

Montageanleitung / Montageausschnitt

Schaltschrankdurchführung mit Durchgangsbohrung



	A	B
M8	13,5	16,1
M12	13,5	16,1

Anzugsdrehmoment
3 Nm

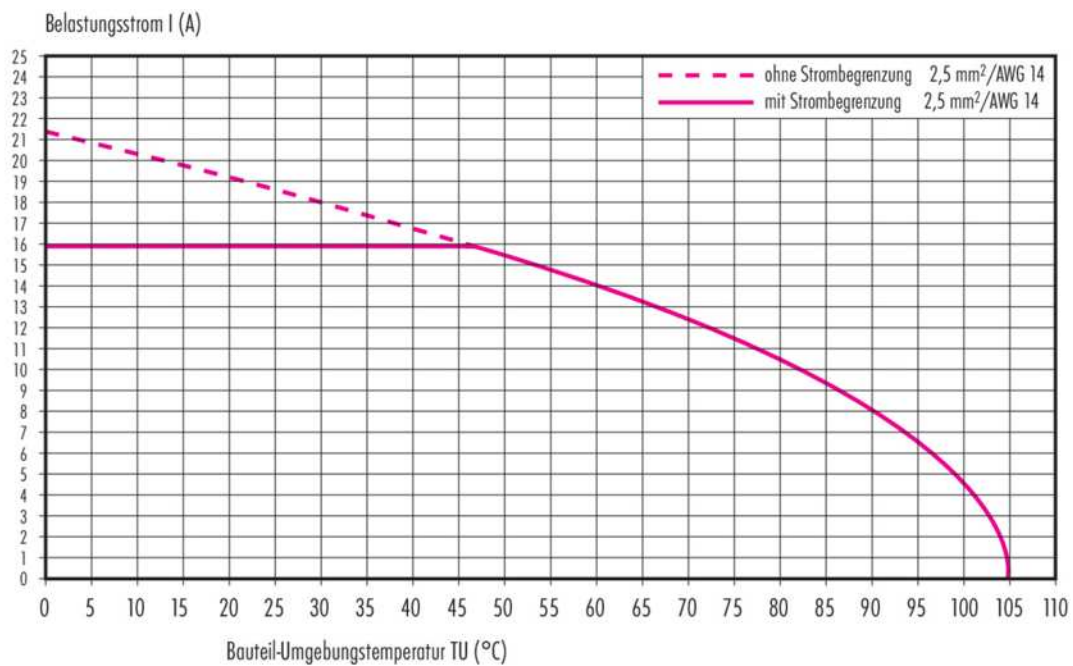
Produktdatenblatt

Automatisierungstechnik - Spannungs- und Leistungsversorgung



Bezeichnung: Schaltschrankdurchführung, Polzahl: 2+PE, geschirmt, steckbar, IP67, UL, M12x1,0
Produktgruppe: Serie 814
Bestellnummer: 09 5270 10 03

Deratingkurve



Bezeichnung	Schaltschrankdurchführung, Polzahl: 2+PE, geschirmt, steckbar, IP67, UL, M12x1,0
Produktgruppe	Serie 814
Bestellnummer	09 5270 10 03

Sicherheitshinweise / Montagehinweise

Der Steckverbinder darf nicht unter Last gesteckt oder getrennt werden. Eine Nichtbeachtung sowie unsachgemäße Verwendung kann Personenschäden zur Folge haben.

Die Steckverbinder sind für Einsatzbereiche im Anlagen-, Steuerungs- und Elektrogerätebau entwickelt worden. Die Überprüfung, ob die Steckverbinder auch in anderen Einsatzgebieten verwendet werden können, obliegt dem Anwender.

Steckverbinder mit der Schutzart IP67 und IP68 sind nicht für die Verwendung unter Wasser geeignet. Beim Einsatz im Freien müssen die Steckverbinder gesondert gegen Korrosion geschützt werden. Weitere Infos zu den IP Schutzarten siehe im Bereich Downloadcenter „Technische Informationen“.

Zum Verriegeln des Kabelsteckverbinders mit dem Gerätesteckverbinder wird der Gewinding „handfest“ (ca. 60 cNm) angezogen.

Bei Kabelsteckverbindern mit metallischem Gewinding ist zwingend auf eine Verbindung mit dem PE Schutzkontakt des Gerätesteckverbinders zu achten. Verbindungsleitungen zwischen Gerätesteckern die nicht mit dem PE Kontakt verbunden sind, sind nicht zulässig. Der Anwender hat für eine durchgängige Verbindung des Schutzleiters zu sorgen.