

FR 1,27/ 12-MV 3,25 - SMD-Messerleisten



1337138

<https://www.phoenixcontact.com/de/produkte/1337138>

Bitte beachten Sie, dass die in diesem PDF-Dokument angezeigten Daten aus unserem Online-Katalog generiert wurden. Bitte finden Sie die vollständigen Daten in der Benutzer-Dokumentation. Es gelten unsere Allgemeinen Nutzungsbedingungen für Downloads.



SMD-Messerleiste, Nennstrom: 2,2 A, Prüfspannung: 840 V AC, Polzahl: 12, Rastermaß: 1,27 mm, Farbe: schwarz, Kontaktoberfläche: Gold, Kontaktart: Stift, Montage: SMD-Löten

Ihre Vorteile

- Die erstmalige High-Speed-Datenübertragung mit bis zu 28 GBit/s im etablierten Marktstandard bietet neue Design-Möglichkeiten.
- Robuste 6- bis 100-polige Board-to-Board- und Wire-to-Board-Steckverbinder sorgen für mehr Flexibilität in der Komponentenauswahl.
- Zeitersparnis im Entwicklungsprozess durch kundenspezifische Simulationen zur Datenintegrität.
- Vergoldete Kontaktstellen ermöglichen langzeitstabile Signalübertragung und Ströme bis zu 2,3 A.
- Design-in-Support bei der Geräteentwicklung durch MCAD-/ECAD-Daten und kostenlosen Musterservice.

Kaufmännische Daten

| | |
|--|--------------------------|
| Artikelnummer | 1337138 |
| Verpackungseinheit | 280 Stück |
| Mindestbestellmenge | 280 Stück |
| Verkaufsschlüssel | E2 - Board to Board StVb |
| Produktschlüssel | AAXGAC |
| GTIN | 4063151639006 |
| Gewicht pro Stück (inklusive Verpackung) | 1,825 g |
| Gewicht pro Stück (exklusive Verpackung) | 22,22 g |
| Zolltarifnummer | 85366930 |
| Ursprungsland | CN |

Technische Daten

Artikeleigenschaften

| | |
|-------------------|-----------------------|
| Produkttyp | SMD-Messerleiste |
| Produktfamilie | FR 1,27/...-MV 3,25 |
| Polzahl | 12 |
| Rastermaß | 1,27 mm |
| Anzahl der Reihen | 2 |
| Pinlayout | Lineare Pad-Geometrie |

Elektrische Eigenschaften

| | |
|----------------------|---|
| Nennstrom I_N | 2,2 A IEC 60512-5-2:2002-02 (bei 20 °C 100-polig) |
| Verschmutzungsgrad | 3 |
| Durchgangswiderstand | 10 mΩ |
| Prüfspannung | 840 V AC IEC 60512-4-1:2003 |

Montage

| | |
|------------|-----------------------|
| Montageart | SMD-Löten |
| Pinlayout | Lineare Pad-Geometrie |

Verarbeitungshinweise

| | |
|----------------------------------|--------------|
| Prozess | Reflowlötung |
| Moisture Sensitive Level | MSL 1 |
| Classification Temperature T_c | 260 °C |
| Lötzyklen im Reflow | 3 |

Materialangaben

Materialangaben - Kontakt

| | |
|---|--|
| Hinweis | WEEE/RoHS konform, whisker-frei nach IEC 60068-2-82/JEDEC JESD 201 |
| Material Kontakt | Cu-Legierung |
| Oberflächenbeschaffenheit | Selektivbeschichtung |
| Metalloberfläche Kontaktbereich (Deckschicht) | Gold (Au) |
| Metalloberfläche Kontaktbereich (Zwischenschicht) | Nickel (Ni) |
| Metalloberfläche Lötbereich (Deckschicht) | Zinn (Sn) |
| Metalloberfläche Lötbereich (Zwischenschicht) | Nickel (Ni) |

Materialangaben - Gehäuse

| | |
|--------------------------------|----------------|
| Farbe (Gehäuse) | schwarz (9005) |
| Isolierstoff | LCP |
| Isolierstoffgruppe | IIIb |
| CTI nach IEC 60112 | 150 |
| Brennbarkeitsklasse nach UL 94 | V0 |

Materialangaben - Betätigungselement

FR 1,27/ 12-MV 3,25 - SMD-Messerleisten

1337138

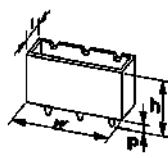
<https://www.phoenixcontact.com/de/produkte/1337138>

| | |
|----------|----|
| Farbe () | () |
|----------|----|

Hinweise

| | |
|---------------------|--|
| Hinweis zum Betrieb | Die zulässige Spannung im Betrieb ergibt sich in Abhängigkeit von der Anwendung unter Berücksichtigung der Luft- und Kriechstrecken im Rahmen der Isolationsanforderungen gemäß IEC 60664-1. |
|---------------------|--|

Maße

| | |
|--------------|--|
| Maßzeichnung |  |
| Rastermaß | 1,27 mm |
| Breite [w] | 12,71 mm |
| Höhe [h] | 9 mm |
| Länge [l] | 7,2 mm |
| Bauhöhe | 8,25 mm |

Anwendung

| | |
|--------------------|---|
| Kontaktüberdeckung | 0,9 mm |
| Mittenversatz | ± 0,7 mm in Längs- und Querachse |
| Stapelhöhe | 9,5 mm Toleranz: +1,5 mm (in Kombination mit Artikelfamilie:FR 1,27/...-FV 6,25) 12,3 mm Toleranz: +1,5 mm (in Kombination mit Artikelfamilie:FR 1,27/...-FV 9,05) |
| Überstecklänge | 1,5 mm |
| Winkeltoleranz | ± 5 ° in Längs- und Querachse |

Leiterplatten-Design

| | |
|---------------|--------------|
| Pad-Geometrie | 0,8 x 1,1 mm |
|---------------|--------------|

Elektrische Prüfungen

Thermische Prüfung | Prüfgruppe C

| | |
|-------------------|-----------------------|
| Prüfspezifikation | IEC 60512-5-2:2002-02 |
|-------------------|-----------------------|

Isolationswiderstand

| | |
|---------------------------------------|-----------------------|
| Prüfspezifikation | IEC 60512-3-1:2002-02 |
| Isolationswiderstand benachbarte Pole | ≥ 5 GΩ |

Luft- und Kriechstrecken |

| | |
|---|---------|
| Isolierstoffgruppe | IIIb |
| Mindestwert der Luft- und Kriechstrecke | 0,56 mm |

Umwelt- und Lebensdauerbedingungen

1337138

<https://www.phoenixcontact.com/de/produkte/1337138>

Vibrationsprüfung

| | |
|-----------------------|--|
| Prüfspezifikation | IEC 60068-2-6:2007-12 |
| Frequenz | 10 - 2000 - 10 Hz |
| Sweep-Geschwindigkeit | 1 Oktave/min |
| Amplitude | 1,5 mm (10 Hz ... 58 Hz) |
| Sweep-Geschwindigkeit | 200 m/s ² (58 Hz ... 2000 Hz) |
| Prüfdauer je Achse | 2,5 h |

Lebensdauerprüfung

| | |
|---------------------------------------|--------------------------------------|
| Prüfspezifikation | IEC 60512-9-1:2010-03 (in Anlehnung) |
| Durchgangswiderstand R ₁ | 10 mΩ |
| Durchgangswiderstand R ₂ | 15 mΩ |
| Steckzyklen | 500 |
| Isolationswiderstand benachbarte Pole | ≥ 5 GΩ |

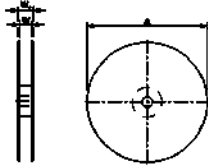
Schocken

| | |
|-------------------|------------------------------------|
| Prüfspezifikation | IEC 60068-2-27:2008-02 |
| Schockform | Halbsinusförmig |
| Beschleunigung | 490 m/s ² |
| Schockdauer | 11 ms |
| Prüfrichtungen | X-, Y- und Z-Achse (pos. und neg.) |

Umgebungsbedingungen

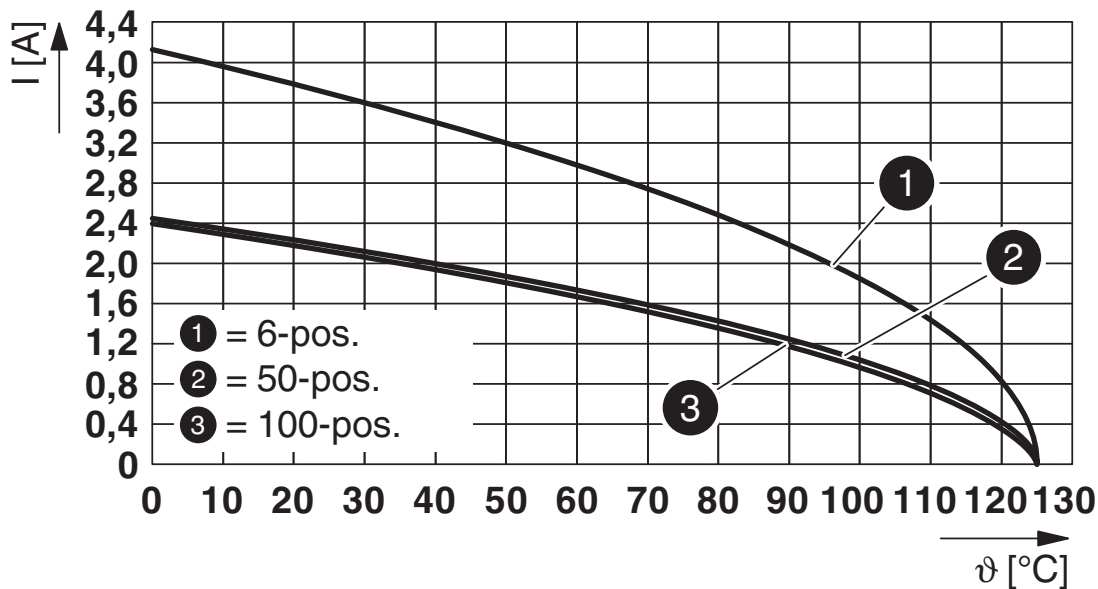
| | |
|---|-------------------|
| Umgebungstemperatur (Betrieb) | -55 °C ... 125 °C |
| Umgebungstemperatur (Lagerung/Transport) | -40 °C ... 70 °C |
| Relative Luftfeuchte (Lagerung/Transport) | 30 % ... 70 % |
| Umgebungstemperatur (Montage) | -5 °C ... 100 °C |

Verpackungsangaben

| | |
|-----------------------|--|
| Maßzeichnung |  |
| Verpackungsart | Gurt in 24 mm Breite |
| Gurtbreite [W] | 24 mm |
| Spulenaussenmaß [W2] | 30,4 mm |
| Spulendurchmesser [A] | 330 mm |
| Art der Umverpackung | Transparent-Bag |
| ESD - Level | (D) elektrostatisch ableitfähig |
| Prüfspezifikation | DIN EN 61340-5-1 (VDE 0300-5-1): 2008-07 |

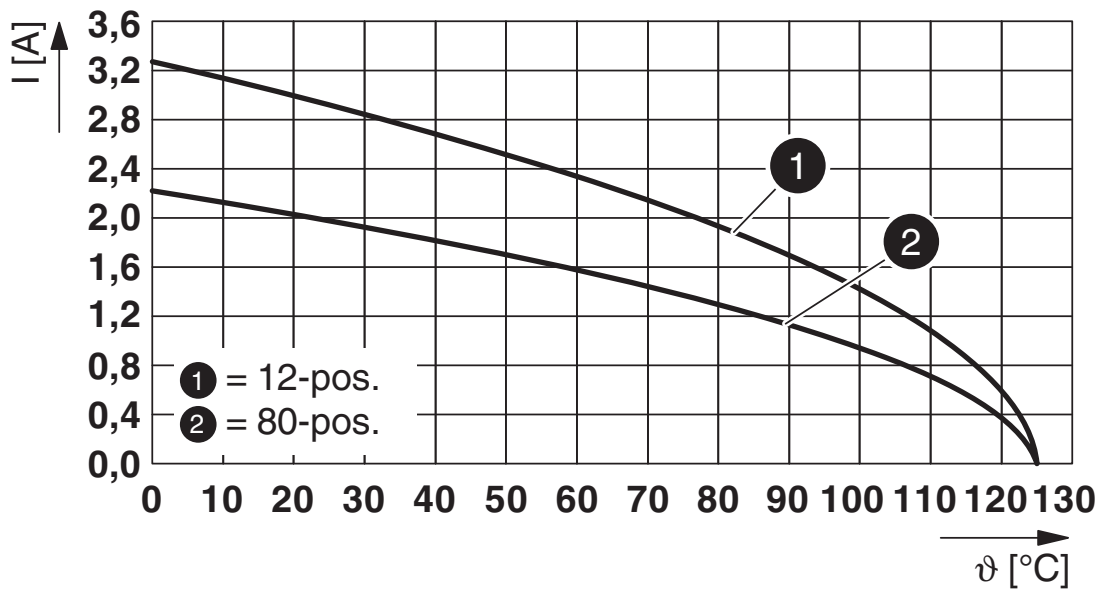
Zeichnungen

Diagramm



Typ: FR 1,27/...-FH mit FR 1,27/...-MV 3,25

Diagramm



Typ: FR 1,27/...-FWL mit FR 1,27/...-MV 3,25

1337138

<https://www.phoenixcontact.com/de/produkte/1337138>

Zulassungen

|  cUL Recognized Zulassungs-ID: E118976-20230317 | | | | |
|--|--------------------|-----------------|-----------------|---------------------------|
| | Nennspannung U_N | Nennstrom I_N | Querschnitt AWG | Querschnitt mm^2 |
| | 29,9 V | 1,4 A | - | - |

|  UL Recognized Zulassungs-ID: E118976-20230317 | | | | |
|---|--------------------|-----------------|-----------------|---------------------------|
| | Nennspannung U_N | Nennstrom I_N | Querschnitt AWG | Querschnitt mm^2 |
| | 29,9 V | 2 A | - | - |

FR 1,27/ 12-MV 3,25 - SMD-Messerleisten



1337138

<https://www.phoenixcontact.com/de/produkte/1337138>

Klassifikationen

ECLASS

| | |
|-------------|----------|
| ECLASS-11.0 | 27460201 |
| ECLASS-12.0 | 27460201 |
| ECLASS-13.0 | 27460201 |

ETIM

| | |
|----------|----------|
| ETIM 8.0 | EC002637 |
|----------|----------|

FR 1,27/ 12-MV 3,25 - SMD-Messerleisten

1337138

<https://www.phoenixcontact.com/de/produkte/1337138>



Notwendiges Zubehör

FR 1,27/ 12-FV 6,25 - SMD-Federleisten

1374027

<https://www.phoenixcontact.com/de/produkte/1374027>



SMD-Federleiste, Nennstrom: 2,2 A, Prüfspannung: 840 V AC, Polzahl: 12, Rastermaß: 1,27 mm, Farbe: schwarz, Kontaktoberfläche: Gold, Kontaktart: Buchse, Montage: SMD-Löten

FR 1,27/ 12-FV 9,05 - SMD-Federleisten

1374873

<https://www.phoenixcontact.com/de/produkte/1374873>



SMD-Federleiste, Nennstrom: 2,1 A, Prüfspannung: 840 V AC, Polzahl: 12, Rastermaß: 1,27 mm, Farbe: schwarz, Kontaktoberfläche: Gold, Kontaktart: Buchse, Montage: SMD-Löten

FR 1,27/ 12-MV 3,25 - SMD-Messerleisten

1337138

<https://www.phoenixcontact.com/de/produkte/1337138>



FR 1,27/ 12-FWL - IDC-Federleisten

1378542

<https://www.phoenixcontact.com/de/produkte/1378542>



IDC-Federleiste, Nennstrom: 1,4 A, Prüfspannung: 500 V AC, Polzahl: 12, Rastermaß: 1,27 mm, Farbe: schwarz, Kontaktoberfläche: Gold, Kontaktart: Buchse

FR 1,27/ 12-FH - SMD-Federleisten

1337010

<https://www.phoenixcontact.com/de/produkte/1337010>



SMD-Federleiste, Nennstrom: 2,2 A, Prüfspannung: 500 V AC, Polzahl: 12, Rastermaß: 1,27 mm, Farbe: schwarz, Kontaktoberfläche: Gold, Kontaktart: Buchse, Montage: SMD-Löten

Phoenix Contact 2023 © - Alle Rechte vorbehalten
<https://www.phoenixcontact.com>

PHOENIX CONTACT Deutschland GmbH
Flachsmarktstraße 8
D-32825 Blomberg
+49 52 35/3-1 20 00
info@phoenixcontact.de