

Leiterplattenklemme - SPT-THR 1,5/12-V-3,5 P20 R72



1823298

<https://www.phoenixcontact.com/de/produkte/1823298>

Bitte beachten Sie, dass die in diesem PDF-Dokument angezeigten Daten aus unserem Online-Katalog generiert wurden. Bitte finden Sie die vollständigen Daten in der Benutzer-Dokumentation. Es gelten unsere Allgemeinen Nutzungsbedingungen für Downloads.



Leiterplattenklemme, Nennstrom: 13,5 A, Bemessungsspannung (III/2): 160 V, Nennquerschnitt: 1,5 mm², Anzahl der Potenziale: 12, Anzahl der Reihen: 1, Polzahl pro Reihe: 12, Artikelfamilie: SPT 1,5/..-V-THR, Rastermaß: 3,5 mm, Anschlussart: Push-in-Federanschluss, Montage: THR-Löten, Anschlussrichtung Leiter/Platine: 90 °, Farbe: schwarz, Pin-Layout: Lineares Pinning, Pinlänge [P]: 2 mm, Anzahl der Lötpins pro Potenzial: 2, Verpackungsart: Gurt in 72 mm Breite

Ihre Vorteile

- Werkzeugloser, zeitsparender Push-in-Anschluss
- Definierte Kontaktkraft gewährleistet langzeitstabile Kontaktierung
- Intuitiv bedienbar durch farblich abgesetzten Betätigungsdrücker
- Ausgelegt für die Integration in den SMT-Lötprozess
- Bedienung und Leiteranschluss aus einer Richtung ermöglicht die Integration in die Gerätefront
- Schnell und komfortabel testen durch integrierte Prüfmöglichkeit
- Doppellötstifte reduzieren die mechanische Beanspruchung der Lötstellen

Kaufmännische Daten

Artikelnummer	1823298
Verpackungseinheit	200 Stück
Mindestbestellmenge	200 Stück
Verkaufsschlüssel	E1 - Leiterplattenanschl.
Produktschlüssel	AALCCG
Katalogseite	Seite 11 (NTK-2014)
GTIN	4046356815079
Gewicht pro Stück (inklusive Verpackung)	8,075 g
Gewicht pro Stück (exklusive Verpackung)	8,075 g
Zolltarifnummer	85369010
Ursprungsland	PL

Technische Daten

Artikeleigenschaften

Produktlinie	COMBICON Terminals S
Produkttyp	Leiterplattenklemme
Polzahl	12
Rastermaß	3,5 mm
Anzahl der Anschlüsse	12
Anzahl der Reihen	1
Anzahl der Potenziale	12
Pinlayout	Lineares Pinning
Anzahl Lötpins pro Potenzial	2

Elektrische Eigenschaften

Nennstrom I_N	13,5 A
Nennspannung U_N	160 V
Verschmutzungsgrad	3
Bemessungsspannung (III/3)	160 V
Bemessungsstoßspannung (III/3)	2,5 kV
Bemessungsspannung (III/2)	160 V
Bemessungsstoßspannung (III/2)	2,5 kV

Anschlussdaten

Anschlusstechnik

Nennquerschnitt	1,5 mm ²
-----------------	---------------------

Leiteranschluss

Anschlussart	Push-in-Federanschluss
Leiterquerschnitt starr	0,2 mm ² ... 1,5 mm ²
Leiterquerschnitt flexibel	0,2 mm ² ... 1,5 mm ²
Leiterquerschnitt AWG	24 ... 16
Leiterquerschnitt flexibel mit Aderendhülse ohne Kunststoffhülse	0,2 mm ² ... 1,5 mm ²
Leiterquerschnitt flexibel mit Aderendhülse mit Kunststoffhülse	0,2 mm ² ... 0,75 mm ²
Abisolierlänge	8 mm

Montage

Montageart	THR-Löten
Pinlayout	Lineares Pinning

Verarbeitungshinweise

Prozess	Reflow-/ Wellenlötung
Moisture Sensitive Level	MSL 1
Classification Temperature T_c	260 °C
Lötzyklen im Reflow	3

Materialangaben

Materialangaben - Kontakt

Hinweis	WEEE/RoHS konform, whisker-frei nach IEC 60068-2-82/JEDEC JESD 201
Material Kontakt	Cu-Legierung
Oberflächenbeschaffenheit	schmelztauchverzinnt
Metalloberfläche Klemmstelle (Deckschicht)	Zinn (4 - 8 µm Sn)
Metalloberfläche Lötbereich (Deckschicht)	Zinn (4 - 8 µm Sn)

Materialangaben - Gehäuse

Farbe (Gehäuse)	schwarz (9005)
Isolierstoff	LCP
Isolierstoffgruppe	IIIa
CTI nach IEC 60112	175
Brennbarkeitsklasse nach UL 94	V0

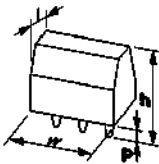
Materialangaben - Betätigungselement

Farbe (Betätigungselement)	weiß (9010)
Isolierstoff	PA GF
Isolierstoffgruppe	I
CTI nach IEC 60112	600
Brennbarkeitsklasse nach UL 94	V0

Hinweise

Montagehinweis	Der Artikel ist nicht für eine PCB-Reinigung mit Flüssigkeiten geeignet.
----------------	--

Maße

Maßzeichnung	
Rastermaß	3,5 mm
Breite [w]	42,5 mm
Höhe [h]	15,6 mm
Länge [l]	7,7 mm
Bauhöhe	13,6 mm
Lötstiftlänge [P]	2 mm

Leiterplatten-Design

Stiftabstand	5,5 mm
--------------	--------

Mechanische Prüfungen

Anschlussprüfung

Prüfspezifikation	DIN EN 60998-2-2 (VDE 0613-2-2):2005-03
Ergebnis	Prüfung bestanden

Prüfung auf Leiterbeschädigung und Lockerung

Prüfspezifikation	DIN EN 60998-2-2 (VDE 0613-2-2):2005-03
Ergebnis	Prüfung bestanden

Zugprüfung

Prüfspezifikation	DIN EN 60998-2-2 (VDE 0613-2-2):2005-03
Leiterquerschnitt/Leiterart/Zugkraft Sollwert/Istwert	0,2 mm ² / starr / > 10 N
	0,2 mm ² / flexibel / > 10 N
	1,5 mm ² / starr / > 40 N
	1,5 mm ² / flexibel / > 40 N

Biegeprüfung

Prüfspezifikation	DIN EN 60998-2-2 (VDE 0613-2-2):2005-03
Ergebnis	Prüfung bestanden

Elektrische Prüfungen

Erwärmungsprüfung

Prüfspezifikation	DIN EN 60998-2-1 (VDE 0613-2-1):2005-03
Anforderung Erwärmungsprüfung	Temperaturerhöhung ≤ 45 K

Isolationswiderstand

Prüfspezifikation	DIN EN 60998-1 (VDE 0613-1):2005-03
Isolationswiderstand benachbarte Pole	> 5 MΩ

Luft- und Kriechstrecken |

Prüfspezifikation	DIN EN 60947-7-4 (VDE 0611-7-4):2014-08
Isolierstoffgruppe	IIIa
Kriechstromfestigkeit (DIN EN 60112 (VDE 0303-11))	CTI 175
Bemessungsisolationsspannung (III/3)	160 V
Bemessungsstoßspannung (III/3)	2,5 kV
Mindestwert der Luftstrecke - inhomogenes Feld (III/3)	1,5 mm
Mindestwert der Kriechstrecke (III/3)	2,5 mm
Bemessungsisolationsspannung (III/2)	160 V
Bemessungsstoßspannung (III/2)	2,5 kV
Mindestwert der Luftstrecke - inhomogenes Feld (III/2)	1,5 mm
Mindestwert der Kriechstrecke (III/2)	1,6 mm
Bemessungsisolationsspannung (II/2)	320 V
Bemessungsstoßspannung (II/2)	2,5 kV
Mindestwert der Luftstrecke - inhomogenes Feld (II/2)	1,5 mm
Mindestwert der Kriechstrecke (II/2)	3,2 mm

1823298

<https://www.phoenixcontact.com/de/produkte/1823298>

Umwelt- und Lebensdauerbedingungen

Vibrationsprüfung

Prüfspezifikation	DIN EN 60068-2-6 (VDE 0468-2-6):2008-10
Frequenz	10 - 150 - 10 Hz
Sweep-Geschwindigkeit	1 Oktave/min
Amplitude	0,35 mm (10 Hz ... 60,1 Hz)
Sweep-Geschwindigkeit	5g (60,1 Hz ... 150 Hz)
Prüfdauer je Achse	2,5 h

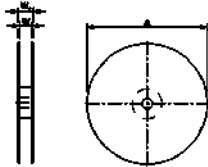
Glühdrahtprüfung

Prüfspezifikation	DIN EN 60998-1 (VDE 0613-1):2005-03
Temperatur	850 °C
Einwirkdauer	5 s

Umgebungsbedingungen

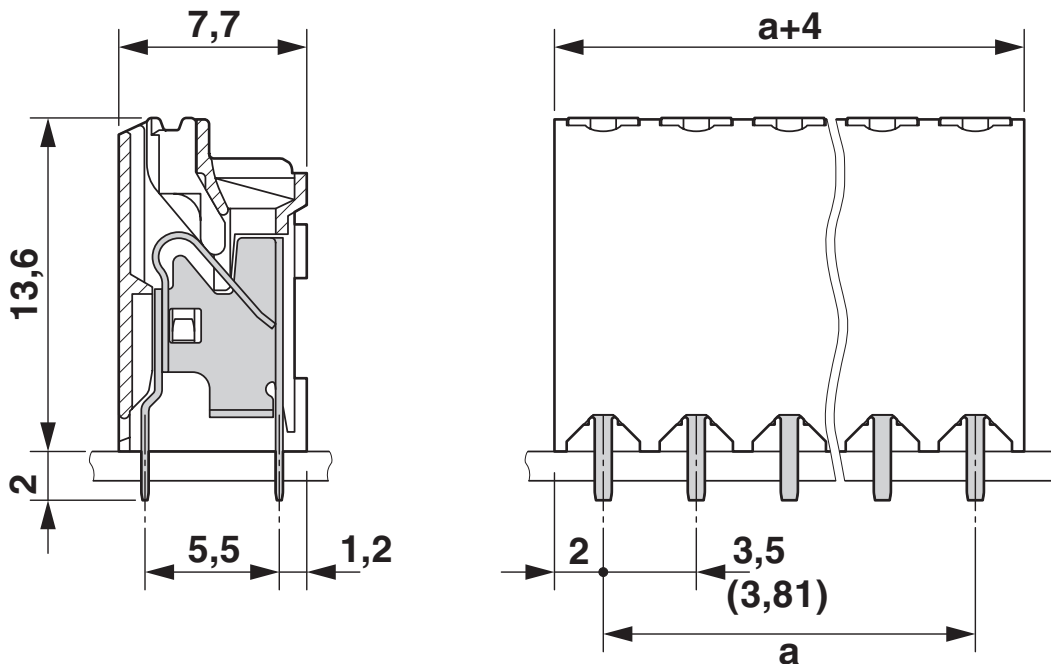
Umgebungstemperatur (Betrieb)	-40 °C ... 100 °C (In Abhängigkeit der Strombelastbarkeits-/Derating-Kurve)
Umgebungstemperatur (Lagerung/Transport)	-40 °C ... 70 °C
Relative Luftfeuchte (Lagerung/Transport)	30 % ... 70 %
Umgebungstemperatur (Montage)	-5 °C ... 100 °C

Verpackungsangaben

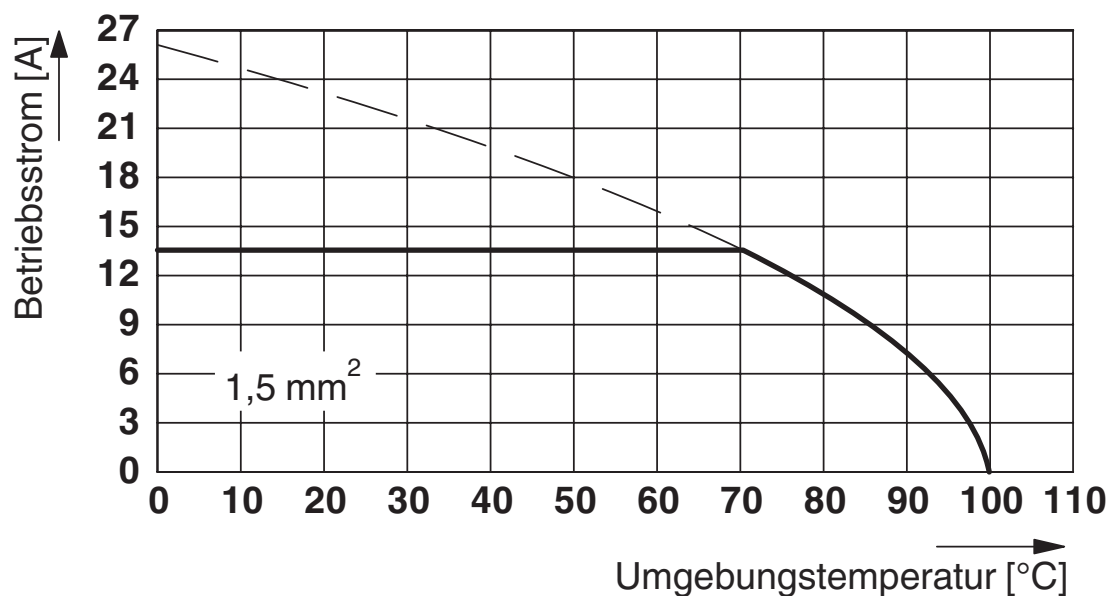
Maßzeichnung	
Verpackungsart	Gurt in 72 mm Breite
Gurtbreite [W]	72 mm
Spulenaussenmaß [W2]	78,4 mm
Spulendurchmesser [A]	330 mm
Art der Umverpackung	Transparent-Bag
ESD - Level	(D) elektrostatisch ableitfähig
Prüfspezifikation	DIN EN 61340-5-1 (VDE 0300-5-1): 2008-07

Zeichnungen

Maßzeichnung



Diagramm



Typ: SPT-THR 1,5/ 5-V-3,5(3,81) P26

Prüfung in Anlehnung an DIN EN 60512-5-2:2003-01

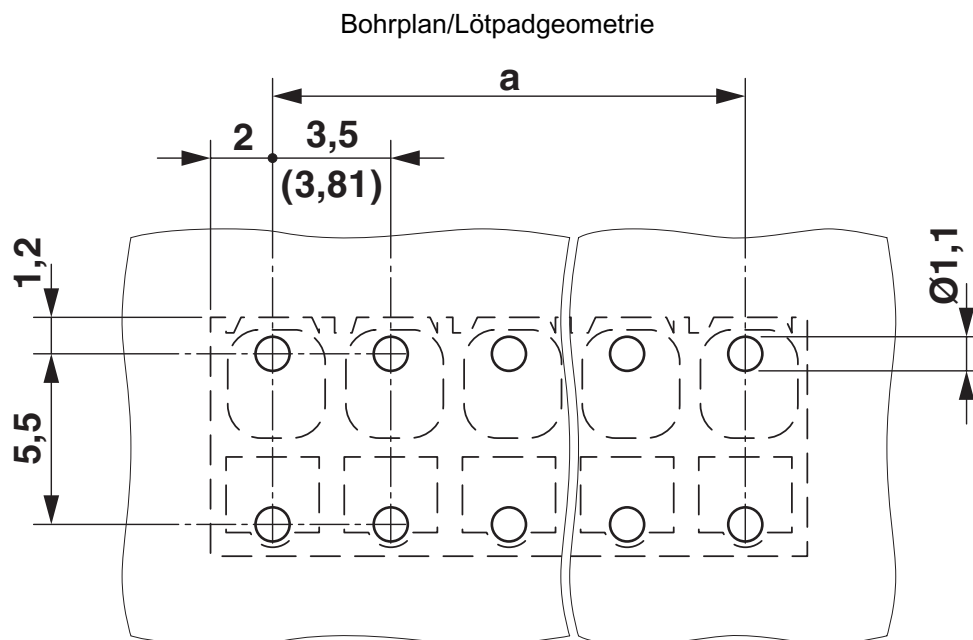
Reduktionsfaktor = 1

Polzahl: 5

Leiterplattenklemme - SPT-THR 1,5/12-V-3,5 P20 R72

1823298

<https://www.phoenixcontact.com/de/produkte/1823298>



Leiterplattenklemme - SPT-THR 1,5/12-V-3,5 P20 R72



1823298

<https://www.phoenixcontact.com/de/produkte/1823298>

Zulassungen



EAC

Zulassungs-ID: B.01687



cULus Recognized

Zulassungs-ID: E60425-20061129

	Nennspannung U_N	Nennstrom I_N	Querschnitt AWG	Querschnitt mm^2
Usegroup B				
	300 V	10 A	24 - 16	-
Usegroup D				
	300 V	10 A	24 - 16	-



VDE Zeichengenehmigung

Zulassungs-ID: 40046113

	Nennspannung U_N	Nennstrom I_N	Querschnitt AWG	Querschnitt mm^2
	160 V	13,5 A	-	0,2 - 1,5

Leiterplattenklemme - SPT-THR 1,5/12-V-3,5 P20 R72



1823298

<https://www.phoenixcontact.com/de/produkte/1823298>

Klassifikationen

ECLASS

ECLASS-9.0	27440401
ECLASS-10.0.1	27440401
ECLASS-11.0	27460101

ETIM

ETIM 8.0	EC002643
----------	----------

UNSPSC

UNSPSC 21.0	39121400
-------------	----------

Leiterplattenklemme - SPT-THR 1,5/12-V-3,5 P20 R72



1823298

<https://www.phoenixcontact.com/de/produkte/1823298>

Environmental Product Compliance

China RoHS	Zeitraum für bestimmungsgemäße Verwendung: unbegrenzt = EFUP-e
	Keine Gefahrstoffe über den Grenzwerten

1823298

<https://www.phoenixcontact.com/de/produkte/1823298>

Zubehör

Schraubendreher

Schraubendreher - SZS 0,4X2,5 VDE - 1205037

<https://www.phoenixcontact.com/de/produkte/1205037>



Schraubendreher, Schlitz, VDE isoliert, Größe: 0,4x2,5x80 mm, 2-Komponentengriff, mit Abrollschutz

Aderendhülse

Aderendhülse - A 0,5 - 8 - 3202481

<https://www.phoenixcontact.com/de/produkte/3202481>



Aderendhülse, Länge: 8 mm, Farbe: silberfarben

Leiterplattenklemme - SPT-THR 1,5/12-V-3,5 P20 R72



1823298

<https://www.phoenixcontact.com/de/produkte/1823298>

Aderendhülse

Aderendhülse - A 0,75- 8 - 3202504

<https://www.phoenixcontact.com/de/produkte/3202504>



Aderendhülse, Länge: 8 mm, Farbe: silberfarben

Aderendhülse

Aderendhülse - A 1 - 8 - 3202517

<https://www.phoenixcontact.com/de/produkte/3202517>



Aderendhülse, Länge: 8 mm, Farbe: silberfarben

Leiterplattenklemme - SPT-THR 1,5/12-V-3,5 P20 R72



1823298

<https://www.phoenixcontact.com/de/produkte/1823298>

Aderendhülse

Aderendhülse - AI 0,25- 8 YE - 3203037

<https://www.phoenixcontact.com/de/produkte/3203037>



Aderendhülse, Hülsenlänge: 8 mm, Länge: 12,5 mm, Farbe: gelb

Aderendhülse

Aderendhülse - AI 0,5 - 8 WH - 3200014

<https://www.phoenixcontact.com/de/produkte/3200014>



Aderendhülse, Hülsenlänge: 8 mm, Länge: 14 mm, Farbe: weiß

Leiterplattenklemme - SPT-THR 1,5/12-V-3,5 P20 R72



1823298

<https://www.phoenixcontact.com/de/produkte/1823298>

Aderendhülse

Aderendhülse - AI 0,5 - 8 WH -1000 - 3200881

<https://www.phoenixcontact.com/de/produkte/3200881>



Aderendhülse, Hülsenlänge: 8 mm, Länge: 14 mm, Farbe: weiß

Aderendhülse

Aderendhülse - AI 0,75- 8 GY - 3200519

<https://www.phoenixcontact.com/de/produkte/3200519>



Aderendhülse, Hülsenlänge: 8 mm, Länge: 14 mm, Farbe: grau

Leiterplattenklemme - SPT-THR 1,5/12-V-3,5 P20 R72



1823298

<https://www.phoenixcontact.com/de/produkte/1823298>

Aderendhülse

Aderendhülse - AI 0,75- 8 GY -1000 - 3200894

<https://www.phoenixcontact.com/de/produkte/3200894>



Aderendhülse, Hülsenlänge: 8 mm, Länge: 14 mm, Farbe: grau

Presszange

Presszange - CRIMPFOX 6 - 1212034

<https://www.phoenixcontact.com/de/produkte/1212034>



Presszange, für Aderendhülsen ohne Isolierkragen nach DIN 46228 Teil 1 und Aderendhülsen mit Isolierkragen nach DIN 46228 Teil 4, 0,25 mm² ... 6,0 mm², seitliche Einführung, Trapez-Crimp

Phoenix Contact 2023 © - Alle Rechte vorbehalten
<https://www.phoenixcontact.com>

PHOENIX CONTACT Deutschland GmbH
Flachsmarktstraße 8
D-32825 Blomberg
+49 52 35/3-1 20 00
info@phoenixcontact.de