

Analogmodul - AXL E IOL RTD1 M12 R



2700305

<https://www.phoenixcontact.com/de/produkte/2700305>

Bitte beachten Sie, dass die in diesem PDF-Dokument angezeigten Daten aus unserem Online-Katalog generiert wurden. Bitte finden Sie die vollständigen Daten in der Benutzer-Dokumentation. Es gelten unsere Allgemeinen Nutzungsbedingungen für Downloads.

Axioline E-IO-Link/Analog-Konverter zum Anschluss eines Temperatur-Messwiderstands, M12-Schnellanschlusstechnik, rechtwinklige Ausführung



Produktbeschreibung

Der IO-Link/Analog-Konverter ist ein IO-Link-Device, das Analogsignale in das IO-Link-Protokoll umwandelt. Er bietet Ihnen somit die Möglichkeit, über einen IO-Link-Master die Signale analoger Sensoren zu erfassen.

Ihre Vorteile

- Anschluss an einen IO-Link-Master mit M12-Steckverbinder (A-kodiert, 4-polig)
- 1 IO-Link-Schnittstelle
- IO-Link-A-Port
- IO-Link-Spezifikation V1.1.1
- Gewinkelte Ausführung
- 1 analoger Eingang zum Anschluss von Temperatur-Messwiderständen (RTD)
- Anschluss des Sensors in 3- oder 4-Leiter-Technik über einen M12-Steckverbinder (A-kodiert, 5-polig)
- Spannungsbereich: 0 V ... 10 V
- FE-Anschluss zur lokalen Anbindung an die Funktionserde
- Versorgung der Modulelektronik und des Sensors über die IO-Link-Schnittstelle des IO-Link-Masters
- Lokale Statusanzeige
- Schutzart IP65/67

Kaufmännische Daten

Artikelnummer	2700305
Verpackungseinheit	1 Stück
Mindestbestellmenge	1 Stück
Verkaufsschlüssel	O1 - Automatisierungssys.
Produktschlüssel	DRI7Z5
Katalogseite	Seite 183 (C-6-2019)
GTIN	4046356782616
Gewicht pro Stück (inklusive Verpackung)	51 g
Gewicht pro Stück (exklusive Verpackung)	34 g
Zolltarifnummer	85176200
Ursprungsland	DE

Technische Daten

Hinweise

Nutzungsbeschränkung

EMV-Hinweis	EMV: Klasse-A-Produkt, siehe Herstellererklärung im Downloadbereich
-------------	---

Artikeleigenschaften

Bauform	Stand-Alone
	Axioline E
Produkttyp	Schnittstellenumsetzer
Diagnose-Meldungen	Messbereich über- oder unterschritten Meldung im Diagnose-Code (im Format IB IL)
	Messwert ungültig/kein gültiger Messwert vorhanden Meldung im Diagnose-Code (im Format IB IL)
	Konfiguration ungültig Meldung im Diagnose-Code (im Format IB IL)
	Modul defekt Meldung im Diagnose-Code (im Format IB IL)

Isolationseigenschaften

Verschmutzungsgrad	2
--------------------	---

Elektrische Eigenschaften

Versorgung: IO-Link

Peripherieversorgungs-Nennspannung	24 V DC (Diese Versorgungsspannung wird über die IO-Link-Schnittstelle des IO-Link-Masters bereitgestellt.)
Schutzbeschaltung	Verpolschutz
	Kurzschlusschutz
	Überlastschutz

Eingangsdaten

IO-Link

Anzahl Ports	1
Anschlussart	M12-Steckverbinder, A-kodiert
Anschlusstechnik	3-Leiter

Analog

Benennung Eingang	Analoger RTD-Eingang
Beschreibung des Eingangs	Eingang für resistive Temperatursensoren
Anzahl der Eingänge	1 (für resistive Temperatursensoren)
Anschlussart	M12-Steckverbinder, A-kodiert
Anschlusstechnik	3-Leiter (optional 4-Leiter)
Auflösung A/D-Wandler	12 Bit
Verwendbare Sensortypen (RTD)	Pt 100, Pt 1000

2700305

<https://www.phoenixcontact.com/de/produkte/2700305>

Datenformate	IB IL, S7-kompatibel
Widerstandsbereich linear	0 Ω ... 500 Ω (Format IB IL)
	0 Ω ... 5 k Ω (Format IB IL)
	0 Ω ... 600 Ω (Format S7-kompatibel)
	0 Ω ... 6 k Ω (Format S7-kompatibel)
Schutzbeschaltung	Verpolschutz
	Kurzschlusschutz
	Überlastschutz

Systemeigenschaften

IO-Link

Anzahl der Prozessdaten	16 Bit (Eingangsdaten)
	16 Bit (Ausgangsdaten)

LED Signalisierung

Diagnosemeldungen

Diagnose	Messbereich über- oder unterschritten
Meldung	Meldung im Diagnose-Code (im Format IB IL)

Diagnosemeldungen

Diagnose	Messwert ungültig/kein gültiger Messwert vorhanden
Meldung	Meldung im Diagnose-Code (im Format IB IL)

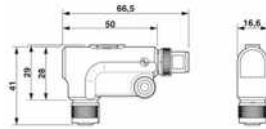
Diagnosemeldungen

Diagnose	Konfiguration ungültig
Meldung	Meldung im Diagnose-Code (im Format IB IL)

Diagnosemeldungen

Diagnose	Modul defekt
Meldung	Meldung im Diagnose-Code (im Format IB IL)

Maße

Maßzeichnung	
Breite	16,6 mm
Höhe	42 mm
Tiefe	66,5 mm

Umwelt- und Lebensdauerbedingungen

Umgebungsbedingungen

Umgebungstemperatur (Betrieb)	-25 °C ... 60 °C
-------------------------------	------------------

Analogmodul - AXL E IOL RTD1 M12 R



2700305

<https://www.phoenixcontact.com/de/produkte/2700305>

Schutzart	IP65/IP67
Luftdruck (Betrieb)	70 kPa ... 106 kPa (bis zu 3000 m üNN)
Luftdruck (Lagerung/Transport)	70 kPa ... 106 kPa (bis zu 3000 m üNN)
Umgebungstemperatur (Lagerung/Transport)	-25 °C ... 85 °C
Zulässige Luftfeuchtigkeit (Betrieb)	5 % ... 95 %
Zulässige Luftfeuchtigkeit (Lagerung/Transport)	5 % ... 95 %

Normen und Bestimmungen

Schutzklasse	III (IEC 61140, EN 61140, VDE 0140-1)
--------------	---------------------------------------

Analogmodul - AXL E IOL RTD1 M12 R

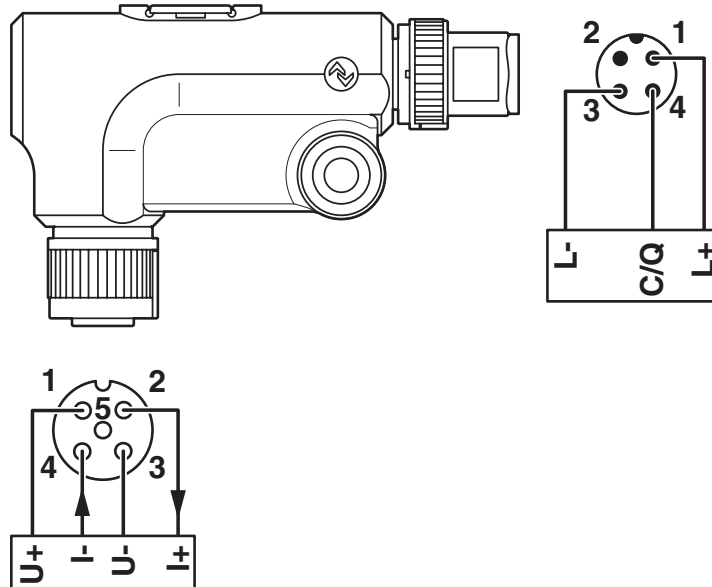
2700305

<https://www.phoenixcontact.com/de/produkte/2700305>

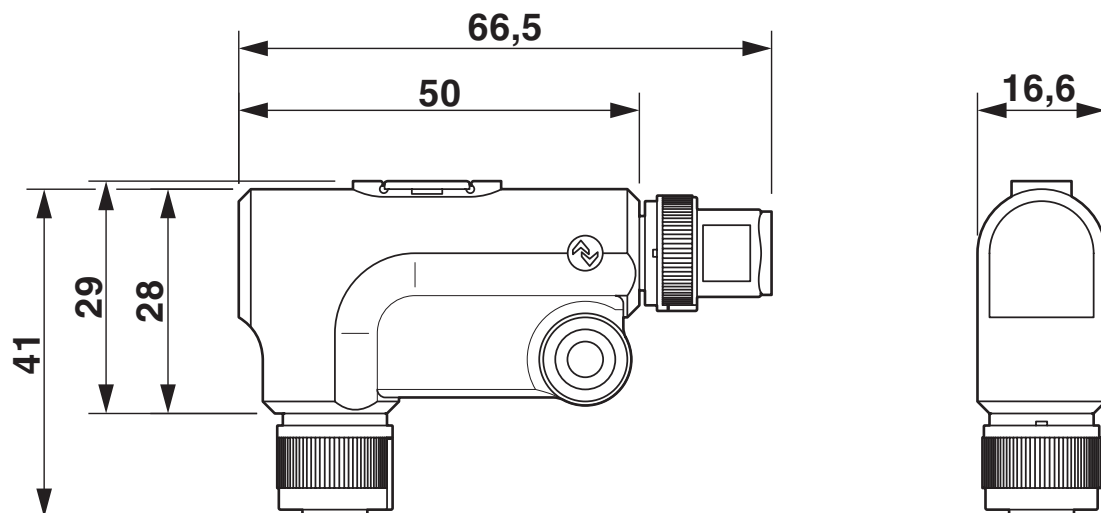


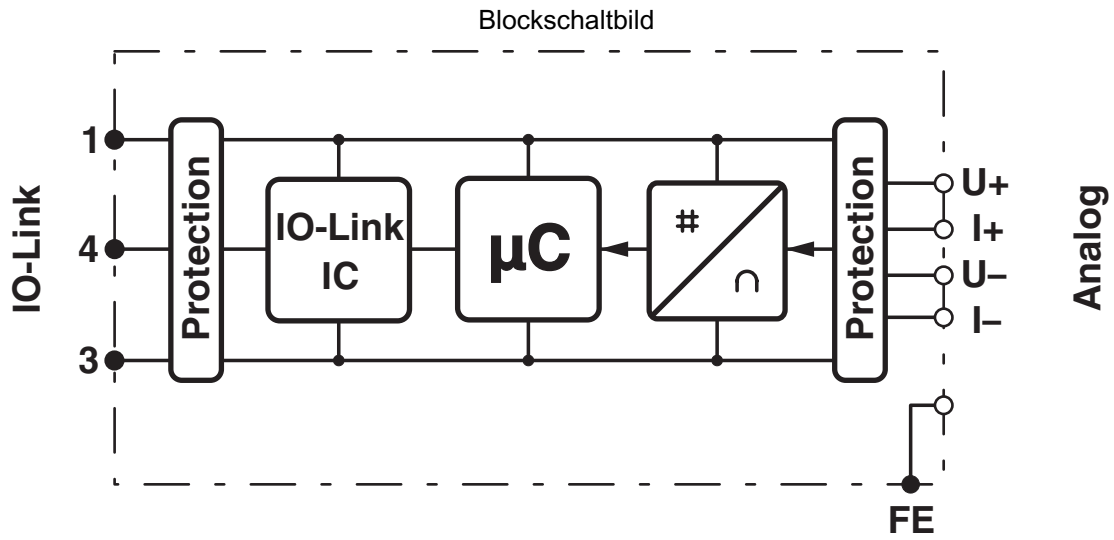
Zeichnungen

Anschlusszeichnung



Maßzeichnung





Analogmodul - AXL E IOL RTD1 M12 R



2700305

<https://www.phoenixcontact.com/de/produkte/2700305>

Zulassungen

 **UL Listed**
Zulassungs-ID: FILE E 140324

 **cUL Listed**
Zulassungs-ID: FILE E 140324

cULus Listed

2700305

<https://www.phoenixcontact.com/de/produkte/2700305>

Klassifikationen

ECLASS

ECLASS-9.0	27242601
ECLASS-10.0.1	27242601
ECLASS-11.0	27242601
ECLASS-12.0	27242601

ETIM

ETIM 8.0	EC001596
----------	----------

UNSPSC

UNSPSC 21.0	32151600
-------------	----------

Analogmodul - AXL E IOL RTD1 M12 R



2700305

<https://www.phoenixcontact.com/de/produkte/2700305>

Environmental Product Compliance

REACH SVHC	Lead 7439-92-1
China RoHS	Zeitraum für bestimmungsgemäße Verwendung (EFUP): 50 Jahre
	Informationen über gefährliche Substanzen finden Sie in der Herstellereklärung unter "Downloads"

Phoenix Contact 2023 © - Alle Rechte vorbehalten
<https://www.phoenixcontact.com>

PHOENIX CONTACT Deutschland GmbH
Flachmarktstraße 8
D-32825 Blomberg
+49 52 35/3-1 20 00
info@phoenixcontact.de