

2-966067-1 ✓ AKTIV

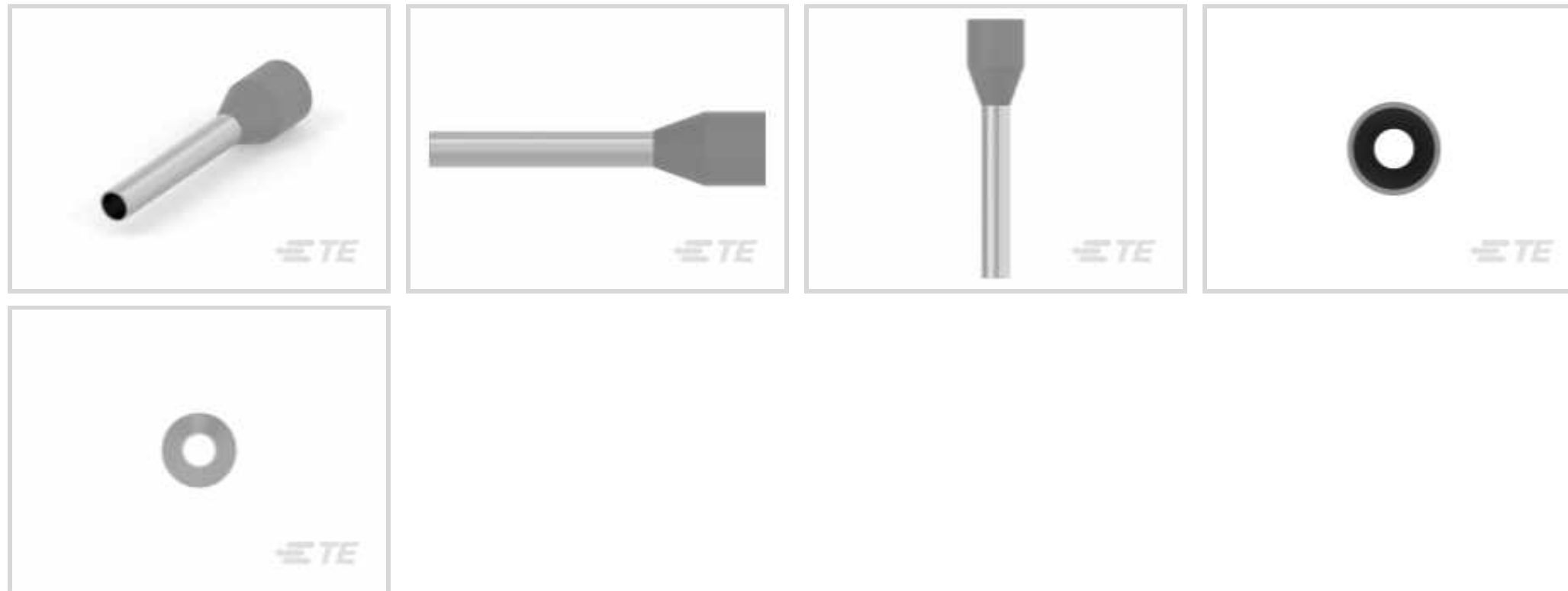
Interne TE-Nummer 2-966067-1

Crimp Wire Pins, Tabs & Ferrules, Ferrule, 11 AWG Wire Size, 4 mm<sup>2</sup> Wire Size, 8234 CMA Wire Size, .19 in [4.8 mm] Barrel Inside Diameter, Closed

[Auf TE.com ansehen>](#)



Muffen > Crimp-Aderendhülsen, Flachkontakte und Ferrulen



Crimpaderendhülsen, Flachstecker und Druckhülsen – Kontakttyp: **Hülse**

Geeignet für Drahtisolationbereich: **4.7 mm [ .185 in ]**

Drahtgröße: **8234 CMA**

## Eigenschaften

### Produktmerkmale

Abdichtbar	Nein
Kompatibel mit Einzeldrahttyp	Mehrdrätig

### Konfigurationsmerkmale

Kompatibel mit Leitungs- und Kabeltyp	Einzeldraht
---------------------------------------	-------------

### Sonstige Eigenschaften

Doppelleitung	Nein
---------------	------

### Kontaktmerkmale

Klemmenlänge	18 mm [.702 in]
Crimpaderendhülsen, Flachstecker und Druckhülsen – Kontakttyp	Hülse
Hülsentyp	Closed
Material der Klemmenbeschichtung	Zinn
Klemmenausrichtung	Gerade

### Montage und Anschlusstechnik

Drahtisolutionsunterstützung	Ohne
------------------------------	------

### Abmessungen

Doppeldrahtstärke	11 AWG
Abisolierlänge	20 mm[.787 in]
Geeignet für Drahtisolationbereich	4.7 mm[.185 in]
Drahtgröße	8234 CMA
Zylinderninnendurchmesser	4.8 mm[.19 in]
Klemme – Materialdicke	.2 mm[.007 in]
Gesamtproduktlänge	26 mm[1.024 in]

### Verwendungsbedingungen

Isolationsoption	Teilweise isoliert
Betriebstemperaturbereich	105 °C[221 °F]

### Betrieb/Anwendung

Starke Beanspruchung	Nein
----------------------	------

### Verpackungsmerkmale

Verpackungsmenge	100
Verpackungsmethode	Bag

### Weitere

Zylinderfarbe	Grau
---------------	------

## Produkt-Compliance

[Bitte besuchen Sie die Produktseite auf TE.com um Informationen über Produktkonformität zu erhalten.>](#)

EU RoHS Richtlinie 2011/65/EU	Konform
EU ELV Richtlinie 2000/53/EG	Konform
China RoHS 2 Richtlinie MIIT Order No 32, 2016	Keine eingeschränkten Materialien oberhalb der Grenzwerte
EU REACH Verordnung (EG) No. 1907/2006	Aktuelle ECHA Kandidatenliste: JUNI 2022 (224) Kandidatenliste deklariert bezüglich: JUN 2020 (209) Enthält keine SVHC
Halogengehalt	Noch nicht auf den Halogengehalt überprüft
Lötfähigkeit	Für Lötfähigkeit nicht zutreffend

#### Produktkonformitäts-Disclaimer

Diese Informationen beruhen auf angemessenen Erkundigungen bei unseren Lieferanten und entsprechen unserem derzeitigen Wissensstand auf Grundlage der Angaben der Lieferanten. Diese Informationen können Änderungen

erfahren. Die von TE als EU RoHS-konform ermittelten Teile weisen einen maximalen Gewichtsanteil von 0,1 % Blei, Chrom VI, Quecksilber, PBB, PBDE, DBP, BBP, DEHP und DIBP sowie 0,01 % Kadmium im homogenen Werkstoff auf oder sind gemäß der Anhänge zur Richtlinie 2011/65/EU (RoHS2) von diesen Grenzwerten ausgenommen. Elektrische und elektronische Endprodukte erhalten gemäß der Richtlinie 2011/65/EU eine CE-Kennzeichnung. Die Komponenten sind möglicherweise nicht CE-gekennzeichnet. Zusätzliche weisen die von TE als EU ELV-konform ermittelten Teile einen maximalen Gewichtsanteil von 0,1 % Blei, Chrom VI und Quecksilber sowie 0,01 % Kadmium im homogenen Werkstoff auf oder sind gemäß der Anhänge zur Richtlinie 2000/53/EG (ELV) von diesen Grenzwerten ausgenommen. Hinsichtlich der REACH Verordnung beruhen die Angaben von TE bezüglich der besonders besorgniserregenden Substanzen (Substances of Very High Concern, SvHC) auf den ‚Leitlinien zu den Anforderungen für Stoffe in Erzeugnissen‘, wie sie auf der Webseite der Europäischen Chemikalienagentur (ECHA) unter folgender URL publiziert sind: <https://echa.europa.eu/guidance-documents/guidance-on-reach>

## Kompatible Teile



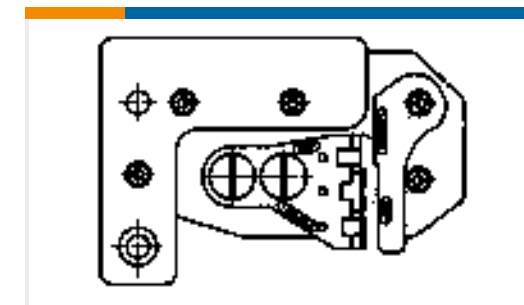
TE Teilnr.: 539660-1  
ADERENDHUELSEN (Ferrule) Crimp Tool



TE Teilnr.: 7-1579014-0  
HT FOR CABLE-END SLEEVES 0,08-10

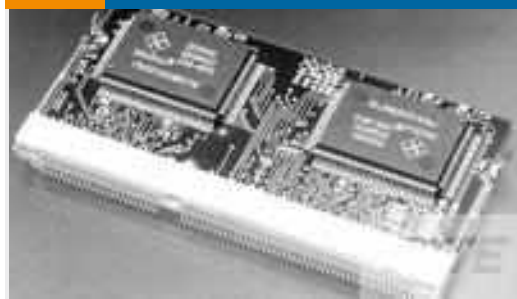


TE Teilnr.: 1SET191003R0000  
FER-SE-HT

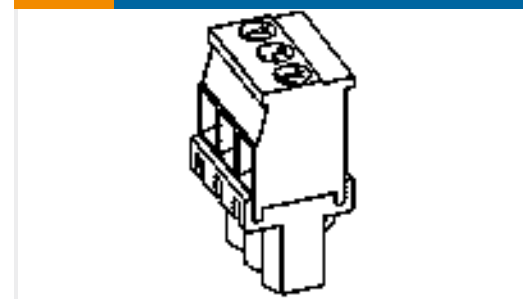


TE Teilnr.: 2-1579001-3  
CSE10-AE22 CRIMP HEAD

## Kunden kauften auch diese Produkte



TE Teilnr.: 6-390112-1  
SKT, SODIMM, 144P, SDRAM 3.3V, HIGH, T&R



TE Teilnr.: 284041-3  
TERMINAL BLOCK VERTICAL PLUG S



TE Teilnr.: 7-1437653-4  
6PCV-15-006=6PCV ASSEMBLY



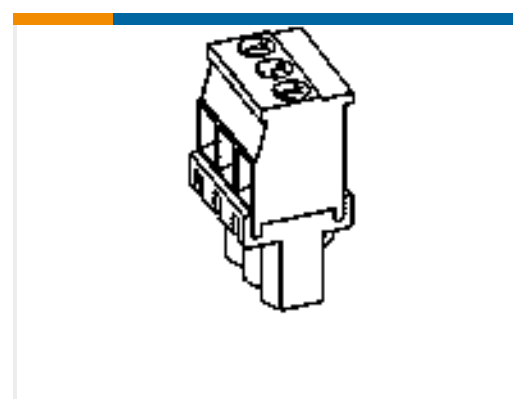
TE Teilnr.: 3-2176330-1  
CRGP 2010 3K3 1%



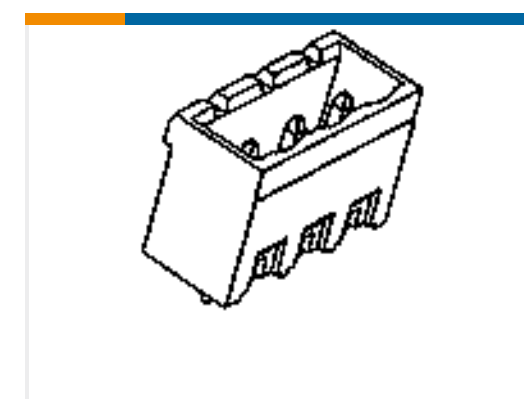
TE Teilnr.: YDTS24W09-35SAV001  
RECP ASSY



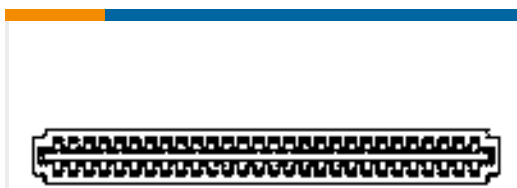
TE Teilnr.: CTD160E01F  
MODULE ASSY



TE Teilnr.: 284041-8  
TERMINAL BLOK VERTICAL PLUG ST



TE Teilnr.: 796636-8  
8POS 5.08MM CE VRT HDR, TRM BLK



TE Teilnr.: 583873-9  
HOUSING CSTL 125 C/L 22 POS



TE Teilnr.: 2176444-9  
HCF166 160W 330R 5% LEAD



## Dokumente

### Produktzeichnungen

#### TUBULAR END-FERRULE

Englisch

---

### CAD-Dateien

#### Kundenmodell

[ENG\\_CVM\\_CVM\\_2-966067-1\\_B.3d\\_igs.zip](#)

Englisch

#### 3D PDF

Englisch

#### Kundenmodell

[ENG\\_CVM\\_2-966067-1\\_B1.2d\\_dxf.zip](#)

Englisch

#### Kundenmodell

[ENG\\_CVM\\_2-966067-1\\_B1.3d\\_igs.zip](#)

Englisch

#### Kundenmodell

[ENG\\_CVM\\_2-966067-1\\_B1.3d\\_stp.zip](#)

Englisch

Indem Sie die CAD-Datei herunterladen stimmen Sie den [allgemeinen Verkaufsbedingungen](#) zu.

---

### Datenblätter/ Katalogseiten

#### Wire Ferrules

Englisch

#### WIRE END FERRULES

Englisch

---

### Freigabe Agentur

#### CSA-Zertifikat

Englisch