



Hauptmerkmale

Produktbereich	Modicon X80
Produkt- oder Komponententyp	Digitales Eingangsmodul
Anzahl digitale Eingänge	16
Digitaler Eingang	Galvan. getrennt
Eingangstyp	Strom Sink (positive Logik)
Eingangsspannung der Digitaleingänge	24 V DC, Digitaleingangslogik: positiv
Diskreter Eingangsstrom	3,5 mA

Zusatzmerkmale

Eingangs-Kompatibilität	Mit 2-Draht/3-Draht Näherungsschalter entspricht IEC 60947-5-2 Mit 2-Draht/3-Draht Näherungsschalter entspricht IEC 61131-2 Typ 3
Sensor power supply	19 - 30 V
Aktueller Zustand 1 garantiert	≥ 2 mA
Aktueller Zustand 0 garantiert	$\leq 1,5$ mA
Eingangsimpedanz	6800 Ohm
Isolationswiderstand	> 10 MOhm 500 V DC
Verlustleistung in W	2,5 W
DC typical response time	4 ms
DC maximum response time	7 ms
Parallelschaltung v. Eingängen	Ja
Typische Leistungsaufnahme	76 mA bei 3,3 V DC
MTBF Zuverlässigkeit	775000 H
Schutzfunktionen	1 externe Sicherung pro Kanalgruppe, 0,5 A flinke Feinsicherung Verpolungsschutz
Spannungserfassungsgrenzwert	< 14 V DC Sensor Fehler > 18 V DC Sensor OK
LED-Statusanzeige	1 LED (grün) Modul in Betrieb (RUN) 1 LED pro Kanal (grün) Kanaldiagnose 1 LED (rot) Modulfehler (ERR) 1 LED (rot) Modul I/O
Produktgewicht	0,115 kg

Montage

Schutzart (IP)	IP20
Richtlinien	2014/35/EU - Niederspannungsrichtlinie 2014/30/EU - elektromagnetische Verträglichkeit
Umgebungsbedingungen	Pilzsporen-resistent Klasse 3B2
Spannungsfestigkeit	1500 V AC bei 50/60 Hz 1 Minute, primär/sekundär
Vibrationsfestigkeit	3 gn
Stoßfestigkeit	30 gn
Umgebungstemperatur bei Lagerung	-40...85 °C
Umgebungstemperatur bei Betrieb	0...60 °C
Relative Feuchtigkeit	5...95 % bei 55 °C ohne Kondensation
Betriebshöhe	0 - 2.000 m 2000 - 5000 m mit

Verpackungseinheiten

VPE 1 Art	PCE
VPE 1 Menge	1
VPE 1 Höhe	5,488 cm
VPE 1 Breite	11,188 cm
VPE 1 Länge	11,741 cm
VPE 1 Gewicht	151,0 g
VPE 2 Art	S02
VPE 2 Menge	15
VPE 2 Höhe	15 cm
VPE 2 Breite	30 cm
VPE 2 Länge	40 cm
VPE 2 Gewicht	2,931 kg
VPE 3 Art	P06
VPE 3 Menge	240
VPE 3 Höhe	75,0 cm
VPE 3 Breite	40,0 cm
VPE 3 Länge	80,0 cm
VPE 3 Gewicht	57 kg

Nachhaltigkeit

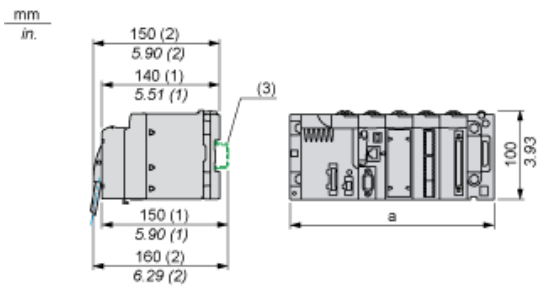
Angebotsstatus nachhaltiges Produkt	Green Premium Produkt
REACH-Verordnung	REACH-Deklaration
Frei von REACH-SVHC	Ja
EU-RoHS-Richtlinie	Übererfüllung der Konformität (außerhalb EU RoHS-Scope) EU-RoHS-Deklaration
Quecksilberfrei	Ja
RoHS-Richtlinie für China	RoHS-Erklärung Für China
Informationen zu RoHS-Ausnahmen	Ja
Umweltproduktdeklaration	Produktumweltprofil
Kreislaufwirtschafts-Profil	Entsorgungsinformationen
WEEE	Das Produkt muss entsprechend bestimmter Hinweise auf Märkten der Europäischen Union entsorgt werden und darf nicht in Haushaltsabfälle gelangen.

Vertragliche Gewährleistung

Garantie	18 months
----------	-----------

Auf Racks montierte Module

Abmessungen

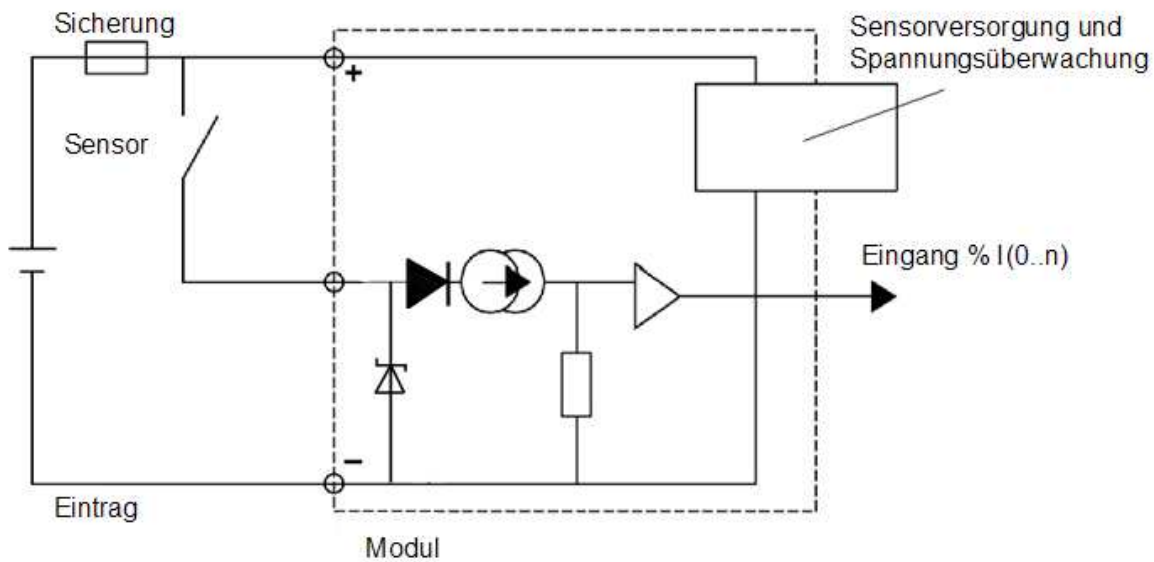


- (1) Mit abnehmbarer Klemmenleiste (Schaltkäfig, Schraube oder Feder).
 (2) Mit FCN-Stecker.
 (3) Auf AM1 ED-Schiene: 35 mm breit, 15 mm tief. Nur möglich mit BMXXBP0400/0400H/0600/0600H/0800/0800H-Rack.

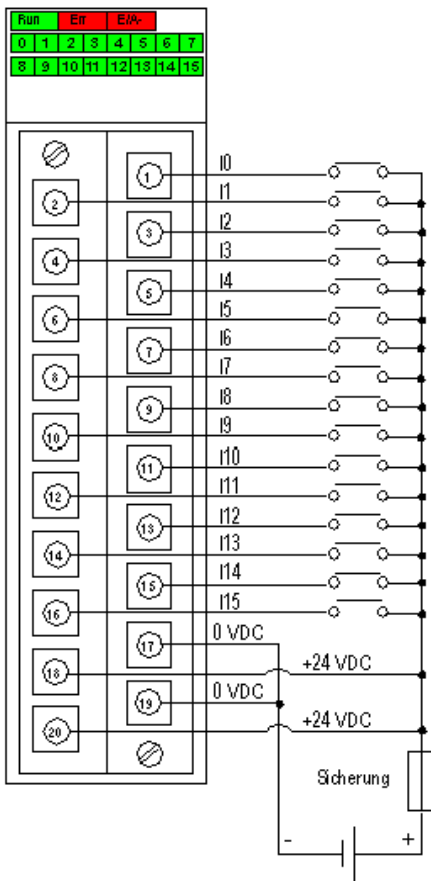
Rack-Referenzen	a in mm	a in in.
BMXXBP0400 und BMXXBP0400H	242,4	09,54
BMXXBP0600 und BMXXBP0600H	307,6	12,11
BMXXBP0800 und BMXXBP0800H	372,8	14,68
BMXXBP1200 und BMXXBP1200H	503,2	19,81

Anschluss des Moduls

Eingangsschaltplan



Anschluss des Moduls



Spannung 24 VDC
Sicherung schnell durchbrennende 0,5-A-Sicherung