

AMP-LATCH | AMP-LATCH Universal Headers

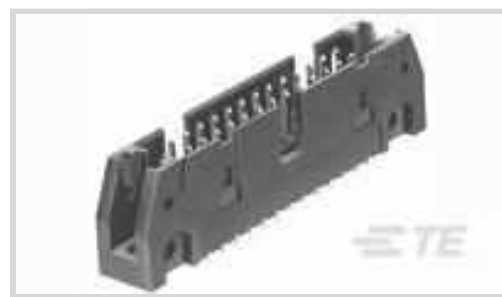
Interne TE-Nummer 102153-8

AMP-LATCH Universal Headers, Ribbon Cable Connectors, Board-to-Board, 34 Position, 2.54mm [.1in] Centerline, Vertical, Through Hole - Solder

[Auf TE.com ansehen>](#)

Steckverbinder > PCB-Steckverbinder > Kabel-an-Leiterplatte-Steckverbinder > Flexible Flachkabel-, FPC- und Bandsteckverbinder >

Flachbandkabel-Steckverbinder

Steckverbindersystem: **Leiterplatte-an-Leiterplatte**Anzahl von Positionen: **34**Raster: **2.54 mm [.1 in]**Arretierung für Leiterplattenmontage: **Ohne**Art der Leiterplattenmontage: **Schraubenmontage**

Eigenschaften

Produktmerkmale

Steckverbindertyp	Stecksockel
Flachbandkabel-Steckerbinder-Stecksockeltyp	Universelle Stiftleisten für Auswurfstift
Produkttyp des Steckverbinders	Steckverbindersatz
Steckverbindersystem	Leiterplatte-an-Leiterplatte
Steckverbinder- und Gehäusertyp	Buchse
Anschluss von Steckverbinder & Kontakt an	Leiterplatte

Konfigurationsmerkmale

Anzahl von Positionen	34
Montageausrichtung für Leiterplatte	Vertikal
Zeilenanzahl	2

Elektrische Kennwerte

Isolierwiderstand	5000 MΩ
Operating Voltage	250 VAC

Sonstige Eigenschaften

Verkettung	Ohne
Profil des Steckverbinders	Standard

Kontaktmerkmale

Abmessungen des Steck-Quadratpfostens	.64 mm[.025 in]
Dicke des Beschichtungsmaterials des Kontaktanschlussbereichs der Leiterplatte	2.54 µm[100 µin]
Kontakttyp	Stift
	15 – 15 µin
Beschichtungsmaterial des Steckbereichs des Kontakts	Blattvergoldet, Gold
Kontaktform	Quadratisch
Unterbeschichtungsmaterial des Kontakts	Nickel
Beschichtungsmaterial des Kontaktanschlussbereichs der Leiterplatte	Zinn-Blei
Kontaktmaterial	Messing, Phosphorbronze
Kontakt-nennstrom (max.)	1 A

Klemmenmerkmale

Runder Endverschluss, Anschlussstift- und Restdurchmesser	.64 mm[.025 in]
Anschlussstift- und Restlänge	2.79 mm[.11 in]
Verbindungsmethode für Leiterplatte	Durchsteckmontage - Löten

Montage und Anschlusstechnik

Gegensteckführung	Mit
Montageausrichtung der Leiterplatte	Ohne
Panelmontagevorrichtung	Ohne
Arretierung für Leiterplattenmontage	Ohne
Art der Leiterplattenmontage	Schraubenmontage
Typ der Gegensteckführung	Duale Polarisierungsschiene, Mitte
Gegensteckarretierung	Ohne
Art der Steckverbinder-montage	Leiterplattenmontage

Gehäusemerkmale

Gehäusematerial	Thermoplast, Thermoplast
Gehäusefarbe	Schwarz
Raster	2.54 mm[.1 in]

Abmessungen

Eingehüllte Endabmessung	3.81 mm[.15 in]
Steckverbinderhöhe	13.94 mm[.55 in]
Leiterplattendicke (empfohlen)	1.57 mm[.062 in]

Row-to-Row Spacing	2.54 mm[.1 in]
--------------------	----------------

Verwendungsbedingungen

Gehäusenentemperatur	Standard
Betriebstemperaturbereich	-65 – 105 °C[-85 – 221 °F]

Betrieb/Anwendung

Lötverfahrenfunktion	Getauchtes Lötzinn
Stromkreis Anwendung	Signal

Industriestandards

UL-Brandschutzklasse	UL 94V-0
----------------------	----------

Verpackungsmerkmale

Verpackungsmenge	50
Verpackungsmethode	Tray

Produkt-Compliance

[Bitte besuchen Sie die Produktseite auf TE.com um Informationen über Produktkonformität zu erhalten.>](#)

EU RoHS Richtlinie 2011/65/EU	Nicht konform
EU ELV Richtlinie 2000/53/EG	Nicht konform
China RoHS 2 Richtlinie MIIT Order No 32, 2016	Eingeschränkte Materialien über dem Grenzwert
EU REACH Verordnung (EG) No. 1907/2006	Aktuelle ECHA Kandidatenliste: JAN 2020 (205) Kandidatenliste deklariert bezüglich: JAN 2020 (205) Pb (13% in Component Part)
EU REACH Verordnung (EG) No. 1907/2006	Aktuelle ECHA Kandidatenliste: JAN 2020 (205) Kandidatenliste deklariert bezüglich: JAN 2020 (205)
Halogengehalt	Kein niedriger Halogengehalt – enthält Br oder Cl > 900 ppm.
Lötfähigkeit	Wellenlötfähig bis 265 °C

Produktkonformitäts-Disclaimer

Diese Informationen beruhen auf angemessenen Erkundigungen bei unseren Lieferanten und entsprechen unserem derzeitigen Wissensstand auf Grundlage der Angaben der Lieferanten. Diese Informationen können Änderungen erfahren. Die von TE als EU RoHS-konform ermittelten Teile weisen einen maximalen Gewichtsanteil von 0,1 % Blei, Chrom VI, Quecksilber, PBB, PBDE, DBP, BBP, DEHP und DIBP sowie 0,01 % Kadmium im homogenen Werkstoff auf oder sind gemäß der Anhänge zur Richtlinie 2011/65/EU (RoHS2) von diesen Grenzwerten ausgenommen. Elektrische und elektronische Endprodukte erhalten gemäß der Richtlinie 2011/65/EU eine CE-Kennzeichnung. Die Komponenten sind

möglicherweise nicht CE-gekennzeichnet. Zusätzliche weisen die von TE als EU ELV-konform ermittelten Teile einen maximalen Gewichtsanteil von 0,1 % Blei, Chrom VI und Quecksilber sowie 0,01 % Kadmium im homogenen Werkstoff auf oder sind gemäß der Anhänge zur Richtlinie 2000/53/EG (ELV) von diesen Grenzwerten ausgenommen. Bezüglich der REACH Bestimmungen beruht die TE-Information über SVHC in den Artikeln für diese Teilenummer noch auf den „Leitlinien zu den Anforderungen für Stoffe in Erzeugnissen“ (Version: 2, April 2011) der European Chemicals Agency (ECHA), wobei der Grenzwert von 0,1% (nach Gewicht) auf das Fertigprodukt bezogen ist. TE ist sich des EuGH-Urteils vom 10. September 2015, auch bekannt als O5A (Once An Article Always An Article), bewusst, welches besagt, dass im Falle von 'komplexen Erzeugnissen', der Schwellenwert für eine SVHC sowohl auf das Produkt als Ganzes und gleichzeitig auf jeden der Artikel, aus denen sich das Produkt zusammensetzt, angewendet wird. TE hat diesen Entscheid auf der Grundlage der neuen ECHA ' Leitlinien zu den Anforderungen für Stoffe in Erzeugnissen' (Juni 2017, Version 4,0) ausgewertet und wird seine Deklarationen entsprechend aktualisieren.

Kompatible Teile



TE Teilenummer 487223-9
034 HOUSING FFC RCPT 100CL DR

Auch serienmäßig | AMP-LATCH Universal Headers



Flachbandkabel-Steckverbinder(525)



Zubehör für Bändchenkabel-Steckverbinder(14)

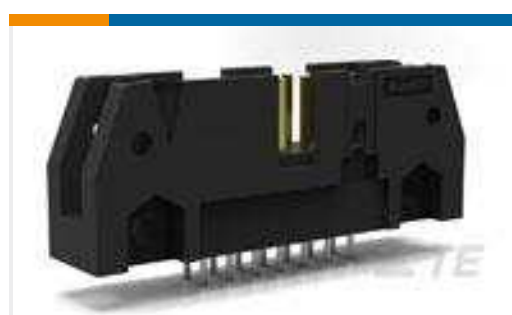
Kunden kauften auch diese Produkte



TE Teilenummer 102153-4
020 UNIV HDR SP 4S 15DP STD



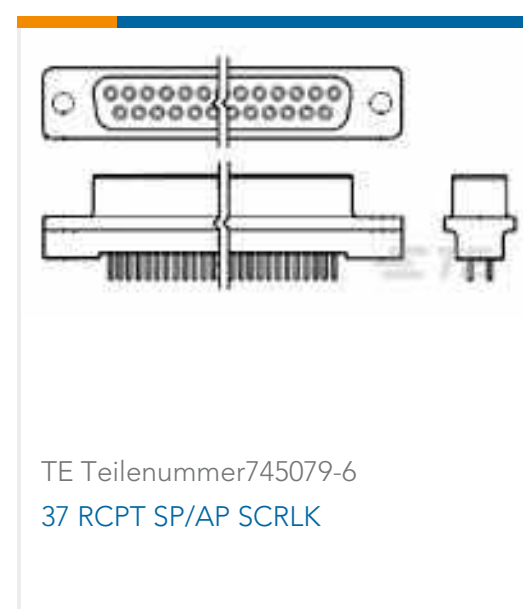
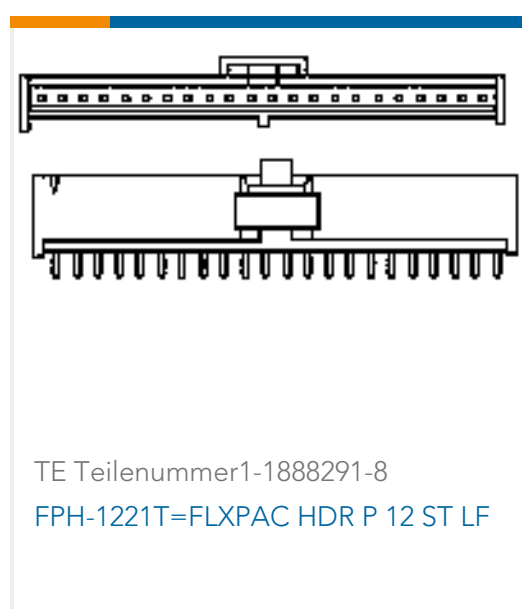
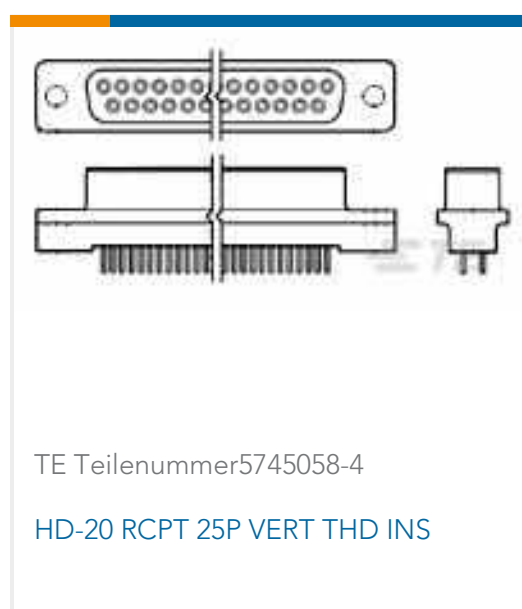
TE Teilenummer 1-747299-6
15 RCPT SP/FMS SCRLK



TE Teilenummer 5102153-8
A/L UNIV HDR 34P VERT



TE Teilenummer 1-641966-1
03P UMNL PIN HDR ASSY BLK



Dokumente

Produktzeichnungen

034 UNIV HDR SP 4S 15DP STD

Englisch

CAD-Dateien

3D PDF

3D

Kundenmodell

[ENG_CVM_CVM_102153-8_M.2d_dxf.zip](#)

Englisch

Kundenmodell

[ENG_CVM_CVM_102153-8_M.3d_igs.zip](#)

Englisch

Kundenmodell

[ENG_CVM_CVM_102153-8_M.3d_stp.zip](#)

Englisch

Indem Sie die CAD-Datei herunterladen stimmen Sie den [allgemeinen Verkaufsbedingungen](#) zu.

Produktspezifikationen

Produktspezifikation

Englisch

Umweltverträglichkeit von Produkten

TE-Materialdeklaration

Englisch

Benutzeranleitungen

Anleitung (USA)



Englisch

AMP INSTALLATION PROCEDURES FOR AMP-LATCH UNIVERSAL HEADER ASSEMBLY

Englisch

Freigabe Agentur

Agentur-Freigabe-Blatt

Englisch