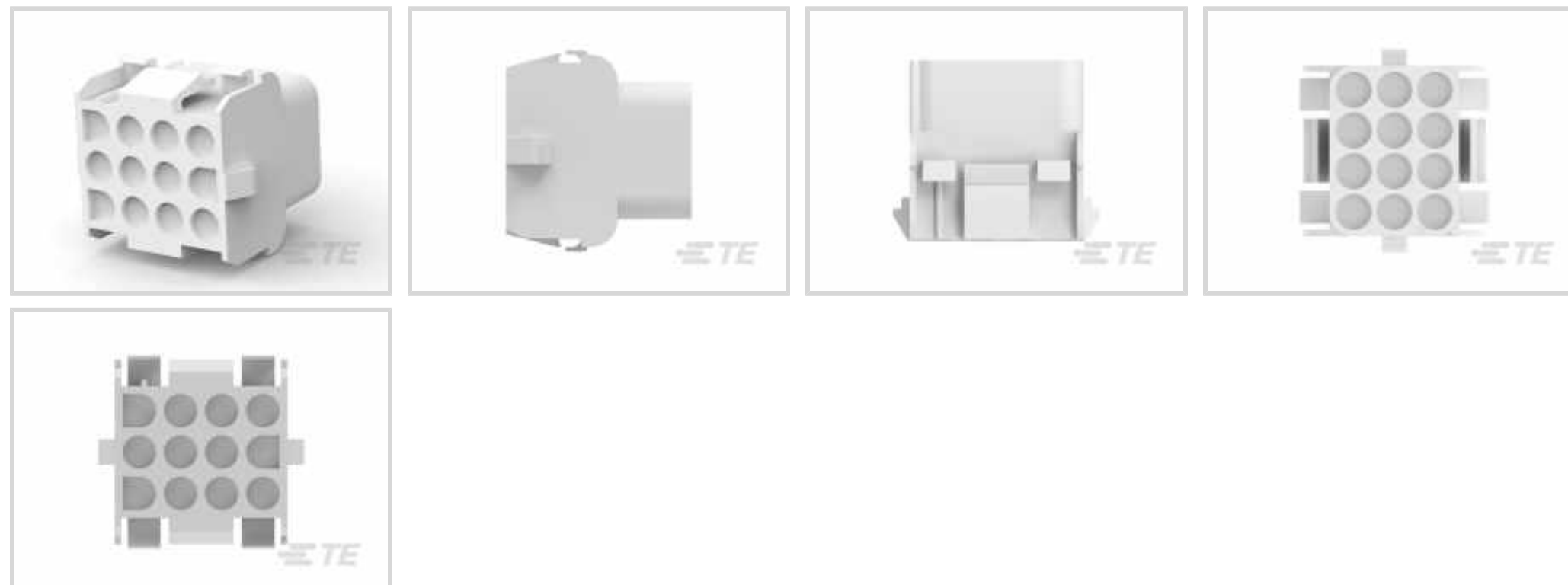


Steckverbinder > Stromversorgungs-Steckverbinder > Rechteckig Stromversorgung > Rechteckige Leistungssteckverbinder



Rechteckiger Leistungssteckverbindertyp: **Gehäuse**

Steckverbinder- und Gehäusotyp: **Buchse**

Steckverbindersystem: **Draht-an-Draht, Draht-an-Schalttafel**

Anzahl von Positionen: **12**

Raster: **6.35 mm [.25 in]**

Eigenschaften

Produktmerkmale

Rechteckiger Leistungssteckverbindertyp	Gehäuse
Steckverbinder- und Gehäusotyp	Buchse
Steckverbindersystem	Draht-an-Draht, Draht-an-Schalttafel
Abdichtbar	Nein
Anschluss von Steckverbinder & Kontakt an	Leitungen und Kabel

Konfigurationsmerkmale

Anzahl von Positionen	12
Zeilenanzahl	3

Elektrische Kennwerte

Operating Voltage	600 VAC
-------------------	---------

Kontaktmerkmale

Kontaktaufbau	Matrix
Mehrfachkontakttypen	Ohne
Kontaktfestsitz im Gehäuse	Ohne
Kontakttyp	Stift

Klemmenmerkmale

Anschlussmethode für Leitungen und Kabel	Crimpverbindung
--	-----------------

Montage und Anslusstechnik

Panelmontagevorrichtung	Mit
Art der Panelmontagevorrichtung	Patch & Flachstecker
Art der Steckverbindermontage	Leiterplatten-Befestigung

Gehäusemerkmale

Raster	6.35 mm[.25 in]
Gehäusefarbe	Naturbelassen
Gehäusematerial	PA 6.6

Abmessungen

Row-to-Row Spacing	6.35 mm[.25 in]
Schalttafeldicke	.76 – 2.29 mm[.03 – .09 in]
Breite	31.75 mm[1.24 in]
Höhe	27.43 mm[1.08 in]
Länge	25 mm[.984 in]

Verwendungsbedingungen

Betriebstemperaturbereich	-55 – 105 °C[-67 – 221 °F]
---------------------------	----------------------------

Betrieb/Anwendung

Satzintegrationsfunktion	Ohne
Stromkreis Anwendung	Strom und Signale

Kennzeichnungsbeschriftung

Schaltkreiserkennungsfunktion	Ohne
-------------------------------	------

Industriestandards

UL-Brandschutzklasse	UL 94V-2
Bezugswert des Glühdrahts	Standardteil – ohne Glühdraht
Behörden-/Normnummer	E28476
Behörde/Norm	CSA, UL
UL-Grad	Zulassung
VDE-geprüft	Ja

Verpackungsmerkmale

Verpackungsmethode	Box
Verpackungsmenge	450

Produkt-Compliance

[Bitte besuchen Sie die Produktseite auf TE.com um Informationen über Produktkonformität zu erhalten.>](#)

EU RoHS Richtlinie 2011/65/EU	Konform
EU ELV Richtlinie 2000/53/EG	Konform
China RoHS 2 Richtlinie MIIT Order No 32, 2016	Keine eingeschränkten Materialien oberhalb der Grenzwerte
EU REACH Verordnung (EG) No. 1907/2006	Aktuelle ECHA Kandidatenliste: JAN 2020 (205) Kandidatenliste deklariert bezüglich: JAN 2020 (205) Enthält keine SVHC
EU REACH Verordnung (EG) No. 1907/2006	Aktuelle ECHA Kandidatenliste: JAN 2020 (205) Kandidatenliste deklariert bezüglich: JAN 2020 (205)
Halogengehalt	Niedriger Halogengehalt – Br, Cl, F, I < 900 ppm im homogenen Material. Außerdem BFR/CFR/PVC-frei.
Lötfähigkeit	Für Lötfähigkeit nicht zutreffend

Produktkonformitäts-Disclaimer

Diese Informationen beruhen auf angemessenen Erkundigungen bei unseren Lieferanten und entsprechen unserem derzeitigen Wissensstand auf Grundlage der Angaben der Lieferanten. Diese Informationen können Änderungen erfahren. Die von TE als EU RoHS-konform ermittelten Teile weisen einen maximalen Gewichtsanteil von 0,1 % Blei, Chrom VI, Quecksilber, PBB, PBDE, DBP, BBP, DEHP und DIBP sowie 0,01 % Kadmium im homogenen Werkstoff auf oder sind gemäß der Anhänge zur Richtlinie 2011/65/EU (RoHS2) von diesen Grenzwerten ausgenommen. Elektrische und elektronische Endprodukte erhalten gemäß der Richtlinie 2011/65/EU eine CE-Kennzeichnung. Die Komponenten sind möglicherweise nicht CE-gekennzeichnet. Zusätzliche weisen die von TE als EU ELV-konform ermittelten Teile einen maximalen Gewichtsanteil von 0,1 % Blei, Chrom VI und Quecksilber sowie 0,01 % Kadmium im homogenen Werkstoff auf oder sind gemäß der Anhänge zur Richtlinie 2000/53/EG (ELV) von diesen Grenzwerten ausgenommen. Bezüglich der REACH Bestimmungen beruht die TE-Information über SVHC in den Artikeln für diese Teilenummer noch auf den „Leitlinien zu den Anforderungen für Stoffe in Erzeugnissen“ (Version: 2, April 2011) der European Chemicals Agency (ECHA), wobei der Grenzwert von 0,1% (nach Gewicht) auf das Fertigprodukt bezogen ist. TE ist sich des EuGH-Urteils vom 10. September 2015, auch bekannt als O5A (Once An Article Always An Article), bewusst, welches besagt, dass im Falle von 'komplexen Erzeugnissen', der Schwellenwert für eine SVHC sowohl auf das Produkt als Ganzes und gleichzeitig auf jeden der Artikel, aus denen sich das Produkt zusammensetzt, angewendet wird. TE hat diesen Entscheid auf der Grundlage der neuen ECHA ' Leitlinien zu den Anforderungen für Stoffe in Erzeugnissen' (Juni 2017, Version 4,0) ausgewertet und wird seine Deklarationen entsprechend aktualisieren.

Auch serienmäßig | **Universal MATE-N-LOK**



Adapter für rechteckige Steckverbinder (7)



Dichtungen für rechteckige Steckverbinder(26)



Draht-an-Leiterplatte-Steckkontakte und -socket(3)



Kodierstifte für rechteckige Steckverbinder(3)



Kontakt Stromversorgung(207)



Rechteckige Leistungssteckverbinder (717)



Rechteckige Muffen und Zugentlastung(35)



Rechteckige Steckverbindergehäuse(3)



Runde Leistungssteckverbinder(2)

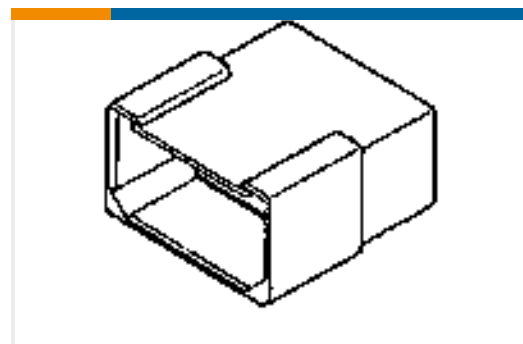


Steckverbinderkontakte(11)

Kunden kauften auch diese Produkte



TE Teilenummer926472-3
1P UNIV MNL BU GEH



TE Teilenummer180906-5
FF 250 TAB HSG 6P NYLON BLACK



TE Teilenummer4-1414992-7
V23136A0004X086-EV-CBOX



TE Teilenummer925264-1
7P CIC MIX BU GEH



TE Teilenummer3-1414773-5
V23145B1101A402-EV-CBOX

Dokumente

Produktzeichnungen

[UNIV.M-N-L.CAP HSG.](#)

Englisch

CAD-Dateien

[3D PDF](#)

Englisch

Kundenmodell

[ENG_CVM_926681-1_B2.2d_dxf.zip](#)

Englisch

Kundenmodell

[ENG_CVM_926681-1_B2.3d_igs.zip](#)

Englisch

Kundenmodell

[ENG_CVM_926681-1_B2.3d_stp.zip](#)

Englisch

Indem Sie die CAD-Datei herunterladen stimmen Sie den [allgemeinen Verkaufsbedingungen](#) zu.

Datenblätter/ Katalogseiten

[2_PIECE_POWER_CONNECTORS_qrg_4-1773458-1](#)

Englisch

Produktspezifikationen

[Anwendungsspezifikation](#)

Deutsch

Freigabe Agentur

[UL-Bericht](#)

Englisch