



## Hauptmerkmale

Baureihe	Harmony XVM
Produkt- oder Komponententyp	Vormontierte und vorverdrahtete Anzeigeleiste
Typ der Anzeigeeinheit	4 beleuchtete Einheiten
Komponentenname	XVM
Lichtquelle	Grün superhelle LED mit BA 15d Sockel stetig leuchtend Signalübermittlung Orange superhelle LED mit BA 15d Sockel stetig leuchtend Signalübermittlung Rot superhelle LED mit BA 15d Sockel stetig leuchtend Signalübermittlung Blau superhelle LED mit BA 15d Sockel stetig leuchtend Signalübermittlung
Lampenfassungsfarbe	Rot/orange/grün/blau
[UH,nom] Nennhilfsspannung	24 V AC/DC
Typ der Anzeigeeinh.- Basis	Sockel ohne Summer
Montagemodus	Vertikal

## Zusatzmerkmale

Bausatz-Zusammensetzung	Kunststoffbefestigungsplatte Aluminium-Halterrohr Abdeckung Grundelement
Montagedurchmesser	45 mm
Anschlüsse - Klemmen	Anschlussleitungen, 1 x 0,325 mm <sup>2</sup> (AWG 22)
Beschriftung	CE
Montagehalterung	Aluminium Schlauch
[Ui] Bemessungs-Isolationsspannung	250 V entspricht IEC 60947-1
Nennspannungsgrenze	0,85 - 1,1 Un entspricht IEC 60947-5-1
Leistungsaufnahme	43 mA auf dauernd leuchtende LED-Einheit
[Uimp] Bemessungs-Stoßspannungsfestigkeit	4 kV entspricht IEC 60947-1
Produktgewicht	0,491 kg

## Montage

Schutzart (IP)	IP42 vertikale Lage entspricht IEC 60529
Produktzertifizierungen	CCC
Normen	IEC 60947-1 IEC 60947-5-1
Umgebungstemperatur bei Lagerung	-25...70 °C
Umgebungstemperatur bei Betrieb	-10...50 °C
Überspannungskategorie	Klasse I entspricht IEC 60947-1 Klasse I entspricht IEC 60947-5-1 Klasse I entspricht IEC 61140
Beschichtung	TC

Das vorliegende Dokument beinhaltet allgemeine Beschreibungen und/oder technische Eigenschaften der hierin enthaltenen Produkte. Anhand des vorliegenden Dokuments soll nicht die Eignung und Zuverlässigkeit dieser Produkte für bestimmte Benutzeranwendungen festgelegt werden. Es stellt auch keinen Ersatz dafür dar. Es obliegt dem Benutzer oder Integrator, eine vollständige und zweckmäßige Risikoabschätzung sowie eine Bewertung und Prüfung der Produkte hinsichtlich ihres entsprechenden Einsatzes durchzuführen. Schneider Electric Industries SAS und die entsprechenden Tochter- oder Konzerngesellschaften übernehmen nicht die Haftung für den missbräuchlichen Gebrauch der hier enthaltenen Informationen.

## Verpackungseinheiten

VPE 1 Art	PCE
VPE 1 Menge	1
VPE 1 Höhe	5,5 cm
VPE 1 Breite	8,5 cm
VPE 1 Länge	67 cm
VPE 1 Gewicht	670 g

## Nachhaltigkeit

Angebotsstatus nachhaltiges Produkt	Green Premium Produkt
REACH-Verordnung	<a href="#">REACH-Deklaration</a>
EU-RoHS-Richtlinie	Übererfüllung der Konformität (außerhalb EU RoHS-Scope)
Quecksilberfrei	Ja
RoHS-Richtlinie für China	<a href="#">RoHS-Erklärung Für China</a>
Informationen zu RoHS-Ausnahmen	<a href="#">Ja</a>
Umweltproduktdeklaration	<a href="#">Produktumweltprofil</a>
Kreislaufwirtschafts-Profil	Keine besonderen Recycling-Verfahren erforderlich
WEEE	Das Produkt muss entsprechend bestimmter Hinweise auf Märkten der Europäischen Union entsorgt werden und darf nicht in Haushaltsabfälle gelangen.

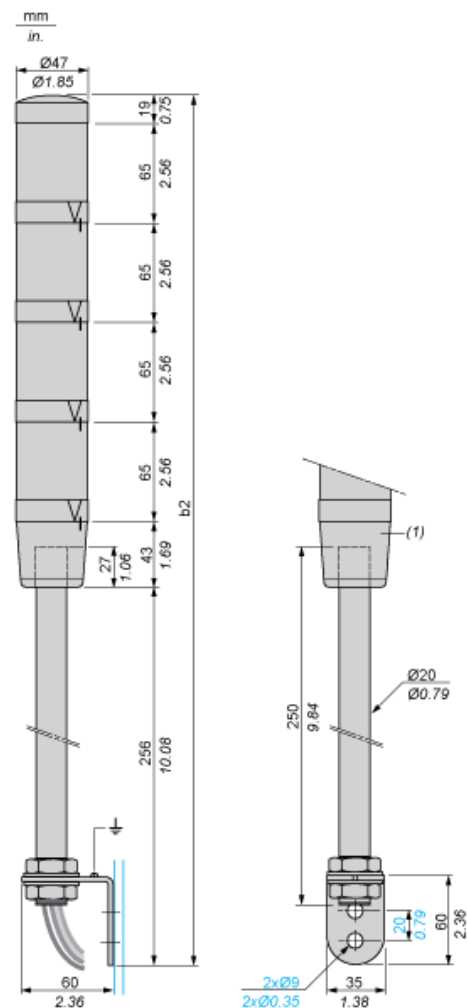
## Vertragliche Gewährleistung

Garantie	18 months
----------	-----------

Vormontierte und vorverkabelte Signalsäule mit Befestigungseinheit für vertikale Montage (Stützrohr + Metallklammer)

Abmessungen

Die folgende Abbildung zeigt die maximale Konfiguration des Produkts. Wählen Sie die Anzahl der Stufen entsprechend den Produktkenndaten, um die Abmessung b2 zu erhalten.



(1) Basiseinheit mit oder ohne Summer.

Anzahl Leuchtelemente	b2 in mm	b2 in in.
1 Element	383	15.08
2 Elemente	448	17.64
3 Elemente	513	20.20
4 Elemente	578	22.76

---

Vormontierte und vorverkabelte Signalsäule

---

**Drahtfarben**

4. Leuchtelement: gelber Draht

3. Leuchtelement: grüner Draht

2. Leuchtelement: weißer Draht

1. Leuchtelement: blauer Draht

Gemeinsamer Leiter: schwarzer Draht

Summer (wenn in Basiseinheit integriert): grauer Draht