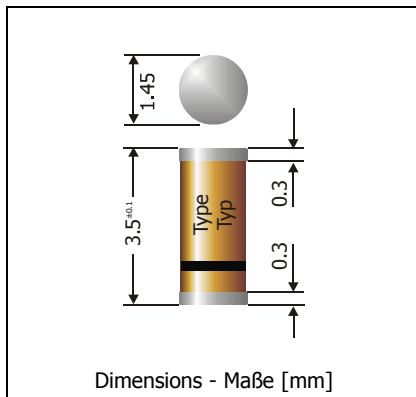


## LL4148, LL4150, LL4151, LL4448

### Ultrafast Switching Surface Mount Si-Planar Diodes Ultraschnelle Si-Planar-Dioden für die Oberflächenmontage

Version 2005-08-15



Nominal current Nennstrom	150...300 mA
Repetitive peak reverse voltage Periodische Spitzensperrspannung	50...100 V
Glass case MiniMELF Glasgehäuse MiniMELF	SOD-80C
Weight approx. Gewicht ca.	0.04 g
Standard packaging taped and reeled Standard Lieferform gegurtet auf Rolle	



#### Maximum ratings (T<sub>A</sub> = 25°C)

#### Grenzwerte (T<sub>A</sub> = 25°C)

Type Typ	Repetitive peak reverse voltage Periodische Spitzensperrspannung V <sub>RRM</sub> [V]	Surge peak reverse voltage Stoßspitzensperrspannung V <sub>RSM</sub> [V] <sup>1)</sup>
LL4148	75	100
LL4150	50	50
LL4151	50	75
LL4448	75	100

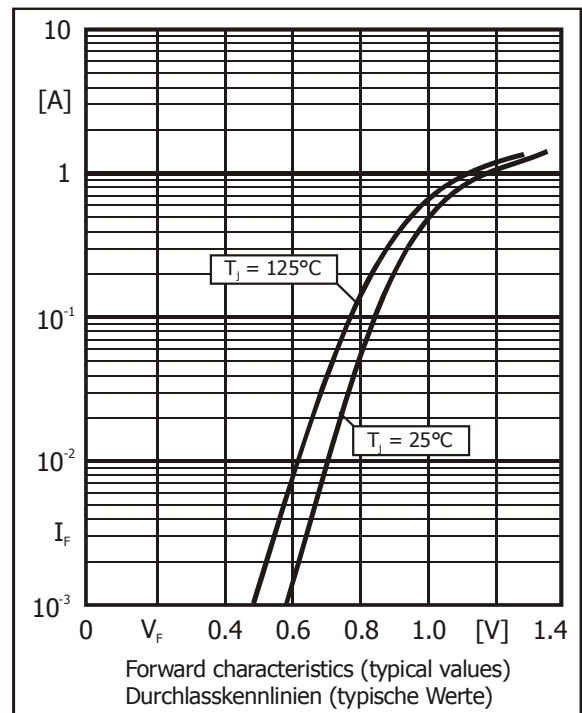
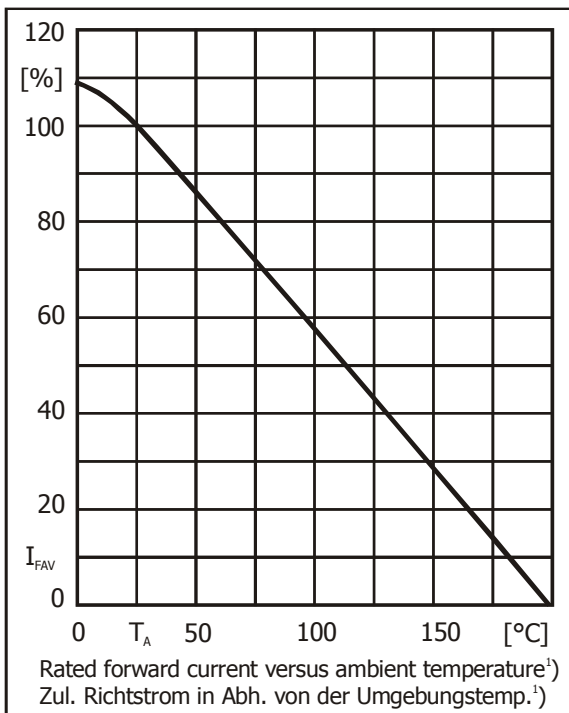
Type Typ		LL4148 LL4448	LL4150	LL4151
Max. average forward rectified current, R-load Dauergrenzstrom in Einwegschaltung mit R-Last	I <sub>FAV</sub>	150 mA <sup>2)</sup>	300 mA <sup>2)</sup>	200 mA <sup>2)</sup>
Repetitive peak forward current Periodischer Spitzenstrom	I <sub>FRM</sub>	500 mA <sup>2)</sup>	600 mA <sup>2)</sup>	500 mA <sup>2)</sup>
Non-repetitive peak forward current Stoßstrom-Grenzwert	t <sub>p</sub> = 1 μs T <sub>j</sub> = 25°C I <sub>FSM</sub>	2000 mA	4000 mA	2000 mA
Max. power dissipation Max. Verlustleistung	P <sub>tot</sub>	500 mW <sup>2)</sup>		
Junction temperature – Sperrschichttemperatur Storage temperature – Lagerungstemperatur	T <sub>j</sub> T <sub>S</sub>	-50...+200°C -50...+200°C		

1 Tested with pulses I<sub>R</sub> = 100 μA, t<sub>p</sub> = 300 μs, duty cycle ≤ 2%  
Gemessen mit Impulsen I<sub>R</sub> = 100 μA, t<sub>p</sub> = 300 μs, Schaltverhältnis ≤ 2%

2 Mounted on P.C. board with 25 mm<sup>2</sup> copper pads at each terminals  
Montage auf Leiterplatte mit 25 mm<sup>2</sup> Kupferbelag (Löt-pad) an jedem Anschluss

**Characteristics ( $T_j = 25^\circ\text{C}$ )**
**Kennwerte ( $T_j = 25^\circ\text{C}$ )**

Type Typ	Forward voltage Durchlass-Spannung		Leakage current Sperrstrom		Rev. recovery time <sup>2)</sup> Sperrverzugszeit <sup>2)</sup>
	$V_F$ [V]	at/bei $I_F$ [mA]	$I_R$ [nA]	at/bei $V_R$ [V]	$t_{rr}$ [ns]
LL4148	< 1	10	< 25 < 5.000 < 50.000	20 75 20 ( $T_j = 150^\circ\text{C}$ )	< 4
LL4150	0.54...0.62 0.66...0.74 0.76...0.86 0.82...0.92 8.87...1.00	1 10 50 100 200	< 100 < 100.000	50 50 ( $T_j = 150^\circ\text{C}$ )	< 4
LL4151	< 1	50	< 50 < 50.00	50 50 ( $T_j = 150^\circ\text{C}$ )	< 2
LL4448	0.62...0.72 < 1	5 100	< 20 < 5.000 < 50.000	25 75 20 ( $T_j = 150^\circ\text{C}$ )	< 4
Thermal resistance junction to ambient air Wärmewiderstand Sperrschicht – umgebende Luft				$R_{thA}$	< 300 K/W <sup>1)</sup>



2  $I_F = 10$  mA through/über  $I_R = 10$  mA to/auf  $I_R = 1$  mA,  $V_R = 6$  V,  $R_L = 100 \Omega$

1 Mounted on P.C. board with 25 mm<sup>2</sup> copper pads at each terminals  
Montage auf Leiterplatte mit 25 mm<sup>2</sup> Kupferbelag (Löt-pad) an jedem Anschluss