

SIRIUS Sanftstarter 200-600 V 171 A, AC 110-250 V
Schraubklemmen Thermistoreingang



Abbildung ähnlich

Produkt-Markename	SIRIUS
Produktkategorie	Hybrid-Schaltgeräte
Produkt-Bezeichnung	Sanftstarter
Produkttyp-Bezeichnung	3RW50
Hersteller-Artikelnummer	<ul style="list-style-type: none"> • des HMI-Moduls Standard verwendbar 3RW5980-0HS01 • des HMI-Moduls High Feature verwendbar 3RW5980-0HF00 • des Kommunikationsmoduls PROFINET Standard verwendbar 3RW5980-0CS00 • des Kommunikationsmoduls PROFIBUS verwendbar 3RW5980-0CP00 • des Kommunikationsmoduls Modbus TCP verwendbar 3RW5980-0CT00 • des Kommunikationsmoduls Modbus RTU verwendbar 3RW5980-0CR00 • des Kommunikationsmoduls EtherNet/IP 3RW5980-0CE00 • des Leistungsschalters verwendbar bei 400 V 3VA2220-7MN32-0AA0; Zuordnungsart 1, Iq = 20 kA • des Leistungsschalters verwendbar bei 500 V 3VA2220-7MN32-0AA0; Zuordnungsart 1, Iq = 20 kA

- der gG-Sicherung verwendbar bis 690 V
- der gR-Sicherung für Halbleiterschutz verwendbar bis 690 V
- der aR-Sicherung für Halbleiterschutz verwendbar bis 690 V
- des Netzschütz verwendbar bis 480 V
- des Netzschütz verwendbar bis 690 V

[3NA3244-6; Zuordnungsart 1, I_q = 65 kA](#)

[3NE1 230-0; Zuordnungsart 2, I_q = 65 kA](#)

[3NE3 335; Zuordnungsart 2, I_q = 65 kA](#)

3RT1056

3RT1064

Allgemeine technische Daten

Startspannung [%]	30 ... 100 %
Stoppspannung [%]	50 ... 50 %
Anlaufzeit des Sanftstarters	0 ... 20 s
Auslaufzeit des Sanftstarters	0 ... 20 s
Strombegrenzungswert [%] einstellbar	130 ... 700 %
Genauigkeitsklasse gemäß IEC 61557-12	5 %
Eignungsnachweis	
• CE-Kennzeichnung	Ja
• UL-Zulassung	Ja
• CSA-Zulassung	Ja
Produktbestandteil	
• wird unterstützt HMI-Standard	Ja
• wird unterstützt HMI-High Feature	Ja
Produktausstattung integriertes Überbrückungskontaktsystem	Ja
Anzahl der gesteuerten Phasen	2
Auslöseklasse	CLASS 10A / 10E (voreingestellt) / 20E; nach IEC 60947-4-2
Überbrückungszeit bei Netzausfall	
• für Hauptstromkreis	100 ms
• für Steuerstromkreis	100 ms
Isolationsspannung	
• Bemessungswert	600 V
Verschmutzungsgrad	3, gemäß IEC 60947-4-2
Impulsspannung Bemessungswert	6 kV
Sperrspannung des Thyristors maximal	1 800 V
Servicefaktor	1
Schutzart IP	IP00; IP20 mit zusätzlichen Klemmenabdeckungen bei senkrechter Berührung von vorne
Referenzkennzeichen gemäß IEC 81346-2:2009	Q
Produktfunktion	
• Sanftanlauf	Ja
• Sanftauslauf	Ja
• Soft Torque	Ja
• Einstellbare Strombegrenzung	Ja
• Pumpenauslauf	Ja

• Geräteeigenschutz	Ja
• Motorüberlastschutz	Ja; Motorvollschutz (Thermistormotorschutz und elektronischer Motorüberlastschutz)
• Thermistormotorschutz-Auswertung	Ja; PTC Typ A oder Klixon / Thermoclick
• Autoreset	Ja
• Hand-Reset	Ja
• Fern-Reset	Ja; durch Abschalten der Steuerspeisespannung
• Kommunikationsfunktion	Ja
• Betriebsmesswertanzeige	Ja; nur in Verbindung mit speziellem Zubehör
• Fehlerlogbuch	Ja; nur in Verbindung mit speziellem Zubehör
• via Software parametrierbar	Nein
• via Software projektierbar	Ja
• PROFInergy	Ja; in Verbindung mit Kommunikationsmodul PROFINET Standard
• Spannungsrampe	Ja
• Drehmomentregelung	Nein
• Analogausgang	Nein

Leistungselektronik

Betriebsstrom	
• bei 40 °C Bemessungswert	171 A
• bei 50 °C Bemessungswert	153 A
• bei 60 °C Bemessungswert	141 A
Betriebsspannung	
• Bemessungswert	200 ... 600 V
relative negative Toleranz der Betriebsspannung	-15 %
relative positive Toleranz der Betriebsspannung	10 %
Betriebsleistung für Drehstrommotor	
• bei 230 V bei 40 °C Bemessungswert	45 kW
• bei 400 V bei 40 °C Bemessungswert	90 kW
• bei 500 V bei 40 °C Bemessungswert	110 kW
Betriebsfrequenz 1 Bemessungswert	50 Hz
Betriebsfrequenz 2 Bemessungswert	60 Hz
relative negative Toleranz der Betriebsfrequenz	-10 %
relative positive Toleranz der Betriebsfrequenz	10 %
einstellbarer Motorstrom	
• bei Drehcodierschalter auf Schalterstellung 1	81 A
• bei Drehcodierschalter auf Schalterstellung 2	87 A
• bei Drehcodierschalter auf Schalterstellung 3	93 A
• bei Drehcodierschalter auf Schalterstellung 4	99 A
• bei Drehcodierschalter auf Schalterstellung 5	105 A
• bei Drehcodierschalter auf Schalterstellung 6	111 A
• bei Drehcodierschalter auf Schalterstellung 7	117 A

<ul style="list-style-type: none"> • bei Drehcodierschalter auf Schalterstellung 8 • bei Drehcodierschalter auf Schalterstellung 9 • bei Drehcodierschalter auf Schalterstellung 10 • bei Drehcodierschalter auf Schalterstellung 11 • bei Drehcodierschalter auf Schalterstellung 12 • bei Drehcodierschalter auf Schalterstellung 13 • bei Drehcodierschalter auf Schalterstellung 14 • bei Drehcodierschalter auf Schalterstellung 15 • bei Drehcodierschalter auf Schalterstellung 16 • minimal 	123 A 129 A 135 A 141 A 147 A 153 A 159 A 165 A 171 A 81 A
Mindestlast [%]	15 %; bezogen auf den kleinsten einstellbaren I _e
Verlustleistung [W] bei Bemessungswert Strom bei AC	
<ul style="list-style-type: none"> • bei 40 °C nach Hochlauf • bei 50 °C nach Hochlauf • bei 60 °C nach Hochlauf 	29 W 23 W 20 W
Verlustleistung [W] bei AC bei Strombegrenzung 350 %	
<ul style="list-style-type: none"> • bei 40 °C während Anlauf • bei 50 °C während Anlauf • bei 60 °C während Anlauf 	1 751 W 1 478 W 1 308 W
Ausführung des Motorschutzes	elektronisch, Auslösung bei thermischer Überlastung des Motors

Steuerstromkreis/ Ansteuerung	
Spannungsart der Steuerspeisespannung	AC
Steuerspeisespannung bei AC	
<ul style="list-style-type: none"> • bei 50 Hz • bei 60 Hz 	110 ... 250 V 110 ... 250 V
relative negative Toleranz der Steuerspeisespannung bei AC bei 50 Hz	-15 %
relative positive Toleranz der Steuerspeisespannung bei AC bei 50 Hz	10 %
relative negative Toleranz der Steuerspeisespannung bei AC bei 60 Hz	-15 %
relative positive Toleranz der Steuerspeisespannung bei AC bei 60 Hz	10 %
Steuerspeisespannungsfrequenz	50 ... 60 Hz
relative negative Toleranz der Frequenz der Steuerspeisespannung	-10 %
relative positive Toleranz der Frequenz der Steuerspeisespannung	10 %
Steuerspeisestrom im Standby-Betrieb Bemessungswert	30 mA
Haltestrom im Bypass-Betrieb Bemessungswert	80 mA

Anzugsstrom bei schließen der Bypass-Kontakte maximal	2,5 A
Einschaltstromspitze bei Anlegen der Steuerspeisespannung maximal	12,2 A
Dauer der Einschaltstromspitze bei Anlegen der Steuerspeisespannung	2,2 ms
Ausführung des Überspannungsschutzes	Varistor
Ausführung des Kurzschlussschutzes für Steuerstromkreis	Sicherung 4 A gG (I _{cu} =1 kA), Sicherung 6 A flink (I _{cu} =1 kA), Leitungsschutzschalter C1 (I _{cu} = 600 A), Leitungsschutzschalter C6 (I _{cu} = 300 A); Gehört nicht zum Lieferumfang

Eingänge/ Ausgänge

Anzahl der Digitaleingänge	1
Anzahl der Eingänge für Thermistoranschluss	1; PTC Typ A oder Klixon / Thermoclick
Anzahl der Digitalausgänge	3
• nicht parametrierbar	2
Ausführung der Digitalausgänge	2 Schließer (NO) / 1 Wechsler (CO)
Anzahl der Analogausgänge	0

Einbau/ Befestigung/ Abmessungen

Einbaulage	bei senkrechter Montageebene +/-90° drehbar, bei senkrechter Montageebene +/- 22,5° nach vorne und hinten kippbar
Befestigungsart	Schraubbefestigung
Höhe	198 mm
Breite	120 mm
Tiefe	249 mm
einzuhaltender Abstand bei Reihenmontage	
• vorwärts	10 mm
• rückwärts	0 mm
• aufwärts	100 mm
• abwärts	75 mm
• seitwärts	5 mm
Gewicht ohne Verpackung	5,2 kg

Anschlüsse/ Klemmen

Ausführung des elektrischen Anschlusses	
• für Hauptstromkreis	Schienenanschluss
• für Steuerstromkreis	Schraubanschluss
Breite der Anschlussschiene maximal	25 mm
Leitungslänge für Thermistoranschluss	
• bei Leiterquerschnitt = 0.5 mm ² maximal	50 m
• bei Leiterquerschnitt = 1.5 mm ² maximal	150 m
• bei Leiterquerschnitt = 2.5 mm ² maximal	250 m
Art der anschließbaren Leiterquerschnitte	

<ul style="list-style-type: none"> • für Hauptkontakte für Rahmenklemme bei Nutzung der vorderen Klemmstelle eindrätig 	16 ... 120 mm ²
<ul style="list-style-type: none"> • für Hauptkontakte für Rahmenklemme bei Nutzung der vorderen Klemmstelle feindrätig mit Aderendbearbeitung 	16 ... 120 mm ²
<ul style="list-style-type: none"> • für Hauptkontakte für Rahmenklemme bei Nutzung der vorderen Klemmstelle feindrätig ohne Aderendbearbeitung 	10 ... 120 mm ²
<ul style="list-style-type: none"> • für Hauptkontakte für Rahmenklemme bei Nutzung der vorderen Klemmstelle mehrdrätig 	16 ... 70 mm ²
<ul style="list-style-type: none"> • bei AWG-Leitungen für Hauptkontakte für Rahmenklemme bei Nutzung der vorderen Klemmstelle 	6 ... 250 kcmil
<ul style="list-style-type: none"> • für Hauptkontakte für Rahmenklemme bei Nutzung der hinteren Klemmstelle eindrätig 	16 ... 120 mm ²
<ul style="list-style-type: none"> • bei AWG-Leitungen für Hauptkontakte für Rahmenklemme bei Nutzung der hinteren Klemmstelle 	6 ... 250 kcmil
<ul style="list-style-type: none"> • für Hauptkontakte für Rahmenklemme bei Nutzung beider Klemmstellen eindrätig 	max. 1x 95 mm ² , 1x 120 mm ²
<ul style="list-style-type: none"> • für Hauptkontakte für Rahmenklemme bei Nutzung beider Klemmstellen feindrätig mit Aderendbearbeitung 	max. 1x 95 mm ² , 1x 120 mm ²
<ul style="list-style-type: none"> • für Hauptkontakte für Rahmenklemme bei Nutzung beider Klemmstellen feindrätig ohne Aderendbearbeitung 	max. 1x 95 mm ² , 1x 120 mm ²
<ul style="list-style-type: none"> • für Hauptkontakte für Rahmenklemme bei Nutzung beider Klemmstellen mehrdrätig 	max. 2x 120 mm ²
<ul style="list-style-type: none"> • für Hauptkontakte für Rahmenklemme bei Nutzung der hinteren Klemmstelle feindrätig mit Aderendbearbeitung 	16 ... 120 mm ²
<ul style="list-style-type: none"> • für Hauptkontakte für Rahmenklemme bei Nutzung der hinteren Klemmstelle feindrätig ohne Aderendbearbeitung 	10 ... 120 mm ²
<ul style="list-style-type: none"> • für Hauptkontakte für Rahmenklemme bei Nutzung der hinteren Klemmstelle mehrdrätig 	16 ... 120 mm ²
Art der anschließbaren Leiterquerschnitte	
<ul style="list-style-type: none"> • bei AWG-Leitungen für Hauptstromkreis eindrätig 	4 ... 250 kcmil
<ul style="list-style-type: none"> • für DIN-Kabelschuh für Hauptkontakte mehrdrätig 	16 ... 95 mm ²
<ul style="list-style-type: none"> • für DIN-Kabelschuh für Hauptkontakte feindrätig 	25 ... 120 mm ²
Art der anschließbaren Leiterquerschnitte	
<ul style="list-style-type: none"> • für Steuerstromkreis eindrätig 	1x (0,5 ... 4,0 mm ²), 2x (0,5 ... 2,5 mm ²)

<ul style="list-style-type: none"> • für Steuerstromkreis feindrätig mit Aderendbearbeitung • bei AWG-Leitungen für Steuerstromkreis eindrätig 	<p>1x (0,5 ... 2,5 mm²), 2x (0,5 ... 1,5 mm²)</p> <p>1x (20 ... 12), 2x (20 ... 14)</p>
Leitungslänge <ul style="list-style-type: none"> • zwischen Sanftstarter und Motor maximal • an den Digitaleingängen bei AC maximal 	<p>800 m</p> <p>1 000 m</p>
Anzugsdrehmoment <ul style="list-style-type: none"> • für Hauptkontakte bei Schraubanschluss • für Hilfs- und Steuerkontakte bei Schraubanschluss 	<p>10 ... 14 N·m</p> <p>0,8 ... 1,2 N·m</p>
Anzugsdrehmoment [lbf·in] <ul style="list-style-type: none"> • für Hauptkontakte bei Schraubanschluss • für Hilfs- und Steuerkontakte bei Schraubanschluss 	<p>89 ... 124 lbf·in</p> <p>7 ... 10,3 lbf·in</p>

Umgebungsbedingungen	
Aufstellungshöhe bei Höhe über NN <ul style="list-style-type: none"> • maximal 	5 000 m; Derating ab 1000 m, siehe Handbuch
Umgebungstemperatur <ul style="list-style-type: none"> • während Betrieb • während Lagerung und Transport 	<p>-25 ... +60 °C; ab 40 °C bitte Derating beachten</p> <p>-40 ... +80 °C</p>
Umweltkategorie <ul style="list-style-type: none"> • während Betrieb gemäß IEC 60721 • während Lagerung gemäß IEC 60721 • während Transport gemäß IEC 60721 	<p>3K6 (keine Eisbildung, Betauung nur gelegentlich), 3C3 (kein Salznebel), 3S2 (Sand darf nicht in die Geräte gelangen), 3M6</p> <p>1K6 (Betauung nur gelegentlich), 1C2 (kein Salznebel), 1S2 (Sand darf nicht in die Geräte gelangen), 1M4</p> <p>2K2, 2C1, 2S1, 2M2 (max. Fallhöhe 0,3 m)</p>
EMV-Störaussendung	gemäß IEC 60947-4-2: Class A

Kommunikation/ Protokoll	
Kommunikationsmodul wird unterstützt <ul style="list-style-type: none"> • PROFINET Standard • EtherNet/IP • Modbus RTU • Modbus TCP • PROFIBUS 	<p>Ja</p> <p>Ja</p> <p>Ja</p> <p>Ja</p> <p>Ja</p>

UL/CSA Bemessungsdaten	
Hersteller-Artikelnummer <ul style="list-style-type: none"> • des Leistungsschalters <ul style="list-style-type: none"> — bei Standard Faults verwendbar bei 460/480 V gemäß UL — bei High Faults verwendbar bei 460/480 V gemäß UL 	<p>Siemens-Typ: 3VA5225, max.250A; Iq = 10 kA</p> <p>Siemens-Typ: 3VA52, max.250A; Iq max = 65 kA</p>

• **der Sicherung**

- bei Standard Faults verwendbar bis 575/600 V gemäß UL
- bei High Faults verwendbar bis 575/600 V gemäß UL

Typ: Class RK5 / K5, max. 400 A; Iq = 10 kA

Typ: Class J, max. 350 A; Iq = 100 kA

Betriebsleistung [hp] für Drehstrommotor

- bei 200/208 V bei 50 °C Bemessungswert
- bei 220/230 V bei 50 °C Bemessungswert
- bei 460/480 V bei 50 °C Bemessungswert
- bei 575/600 V bei 50 °C Bemessungswert

50 hp

50 hp

100 hp

150 hp

ATEX

Eignungsnachweis

- ATEX
- IECEX

Ja

Ja

HFT gemäß IEC 61508 bezogen auf ATEX

0

PFDAvg bei niedriger Anforderungsrate gemäß IEC 61508 bezogen auf ATEX

0,09

PFHD bei hoher Anforderungsrate gemäß EN 62061 bezogen auf ATEX

0,000009 1/h

Sicherheits-Integritätslevel (SIL) gemäß IEC 61508 bezogen auf ATEX

SIL1

T1-Wert für Proof-Test Intervall oder Gebrauchsdauer gemäß IEC 61508 bezogen auf ATEX

3 y

Approbationen/ Zertifikate

allgemeine Produktzulassung

Explosionsschutz



Konformitätserklärung

Prüfbescheinigungen

Sonstige



EG-Konf.

[Sonstige](#)

[Typprüfbescheinigung/Werkzeugzeugnis](#)

[Bestätigungen](#)

Weitere Informationen

Information- and Downloadcenter (Kataloge, Broschüren,...)

<https://www.siemens.de/ic10>

Industry Mall (Online-Bestellsystem)

<https://mall.industry.siemens.com/mall/de/de/Catalog/product?mlfb=3RW5056-6TB15>

CAX-Online-Generator

<http://support.automation.siemens.com/WW/CAXorder/default.aspx?lang=de&mlfb=3RW5056-6TB15>

Service&Support (Handbücher, Betriebsanleitungen, Zertifikate, Kennlinien, FAQs,...)

<https://support.industry.siemens.com/cs/ww/de/ps/3RW5056-6TB15>

Bilddatenbank (Produktfotos, 2D-Maßzeichnungen, 3D-Modelle, Geräteschaltpläne, EPLAN Makros, ...)

http://www.automation.siemens.com/bilddb/cax_de.aspx?mlfb=3RW5056-6TB15&lang=de

Kennlinien: Auslöseverhalten, I²t, Durchlassstrom

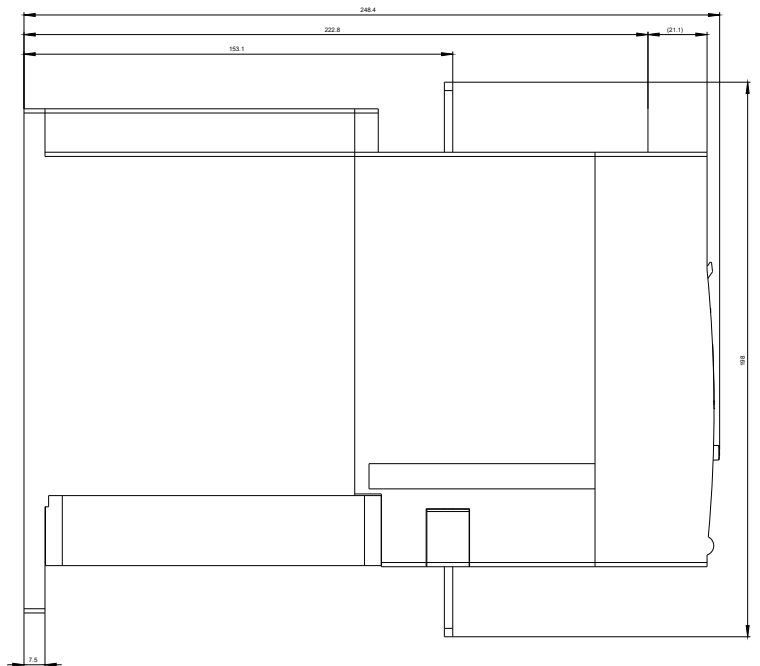
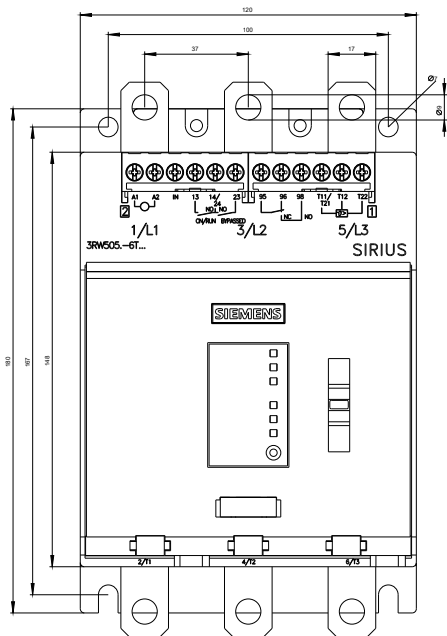
<https://support.industry.siemens.com/cs/ww/de/ps/3RW5056-6TB15/char>

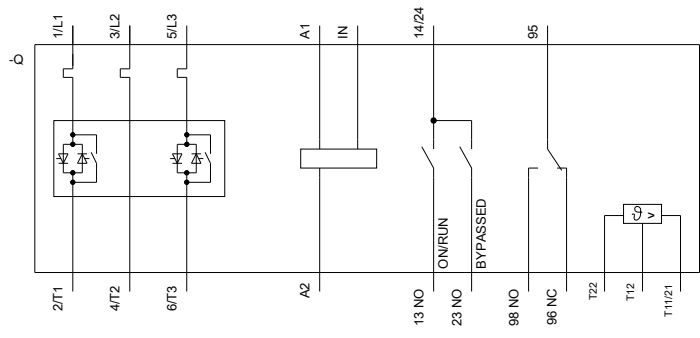
Kennlinie Aufstellungshöhe

<http://www.automation.siemens.com/bilddb/index.aspx?view=Search&mlfb=3RW5056-6TB15&objecttype=14&gridview=view1>

Simulations Tool für Sanftstarter (STS)

<https://support.industry.siemens.com/cs/ww/de/view/101494917>





SIEMENS

3RW50...T...IEC.DXF

Format / Size: Hybrid quer

letzte Änderung:

25.11.2020