

Magnetschalter Schaltelement 25 x 88 mm, für Türanschlag rechts
 Schaltglieder: Sicherheitskontakte 2Ö mit Stecker M8, 4-polig mit
 Kombi-Anschluss Schraub/Rastanschluss mit LED, der dazu
 passende Schaltmagnet 3SE6714-2CA oder um 90° versetzt:
 3SE6724-2CA



Produkt-Markename	SIRIUS
Produkt-Bezeichnung	Magnetschalter
Ausführung des Produkts	rechteckige Gebereinheit
Produkttyp-Bezeichnung	3SE66
Eignung zur Verwendung sicherheitsgerichtete Stromkreise	Ja

Allgemeine technische Daten

Produktfunktion	
• Zwangsöffnung	Nein
• Überwachungsfunktion nachgeschalteter Geräte	Nein
• Quer-/ Kurzschlusserkennung	Ja
Spannungsart der Betriebsspannung	DC
Schutzart IP	IP67
Schockfestigkeit	
• gemäß IEC 60068-2-27	Sinushalbwelle 30g / 11 ms
Schwingfestigkeit	
• gemäß IEC 60068-2-6	10 ... 55 Hz: 1 mm
Referenzkennzeichen gemäß IEC 81346-2:2009	S

Spannungsart	DC
Höhe des Sensors	25 mm
Länge des Sensors	13 mm
Breite des Sensors	88 mm
Material der aktiven Fläche des Sensors	Kunststoff, glasfaserverstärkter Thermoplast
mechanische Einbaubedingung für Sensor	quasibündig einbaubar
Betriebsspannung Bemessungswert	24 V
Betriebsstrom Bemessungswert	10 mA
Betriebsleistung Bemessungswert	0,24 W
Anzahl der Öffner für Hilfskontakte	2
Anzahl der Öffner sicherheitsgerichtet	2
Anzahl der Schließer für Hilfskontakte	0
Anzahl der Schließer sicherheitsgerichtet	0

Gehäuse

Material des Gehäuses	Kunststoff, glasfaserverstärkter Thermoplast
Anschlagrichtung der Tür	rechts

Betätigungselement

Ausführung des Betätigungselements	Magnet
---	--------

Kontakt

Schaltfrequenz	5 Hz
gesicherter Schaltabstand AUS	17 mm
gesicherter Schaltabstand EIN	7 mm
Ausführung der Schaltfunktion	Öffner
Anzahl der Schaltkontakte für Meldefunktion	0
• sicherheitsgerichtet	0

Anschlüsse/ Klemmen

Ausführung des elektrischen Anschlusses	Stecker M8, 4-polig
--	---------------------

Sicherheitsrelevante Kenngrößen

B10-Wert	
• bei hoher Anforderungsrate gemäß SN 31920	12 500 000
Sicherheits-Integritätslevel (SIL) gemäß IEC 61508	3
Performance Level (PL) gemäß EN ISO 13849-1	e
Anteil gefahrbringender Ausfälle	
• bei niedriger Anforderungsrate gemäß SN 31920	50 %
• bei hoher Anforderungsrate gemäß SN 31920	50 %
T1-Wert für Proof-Test Intervall oder Gebrauchsdauer gemäß IEC 61508	20 y
Kategorie gemäß EN 954-1	4

Eingänge/ Ausgänge

Anzahl der Halbleiterausgänge	
--------------------------------------	--

- für Meldefunktion 0
- sicherheitsgerichtet 0

Anzahl der Ausgänge als kontaktbehaftetes Schaltelement

- als Öffner
 - sicherheitsgerichtet unverzögert schaltend 2
- als Schließer
 - sicherheitsgerichtet unverzögert schaltend 0

Anzeige

Ausführung der Auswerteeinheit erforderlich Ja

Einbau/ Befestigung/ Abmessungen

Befestigungsart Schraubbefestigung

Approbationen/ Zertifikate

allgemeine Produktzulassung	EMV (Elektromagnetische Verträglichkeit)	funktionale Sicherheit/Maschinensicherheit	Sonstige
-----------------------------	--	--	----------



[Sonstige](#)

[Bestätigungen](#)

Weitere Informationen

Information- and Downloadcenter (Kataloge, Broschüren,...)

<https://www.siemens.de/ic10>

Industry Mall (Online-Bestellsystem)

<https://mall.industry.siemens.com/mall/de/de/Catalog/product?mlfb=3SE6624-4CA01>

CAX-Online-Generator

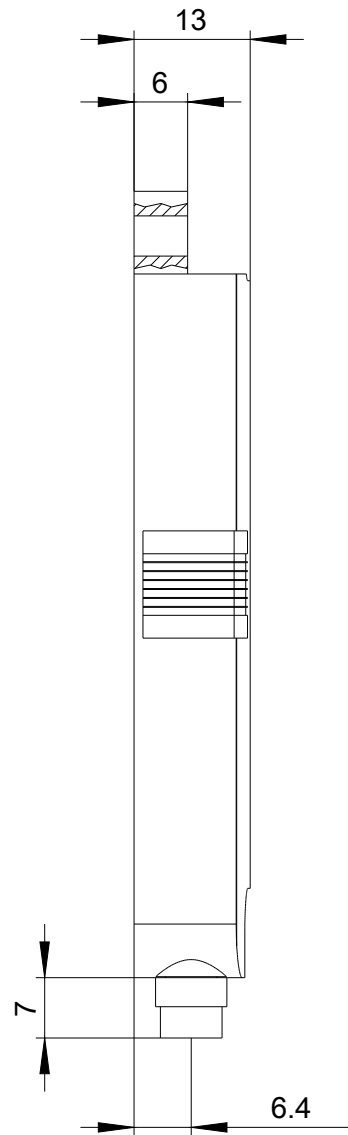
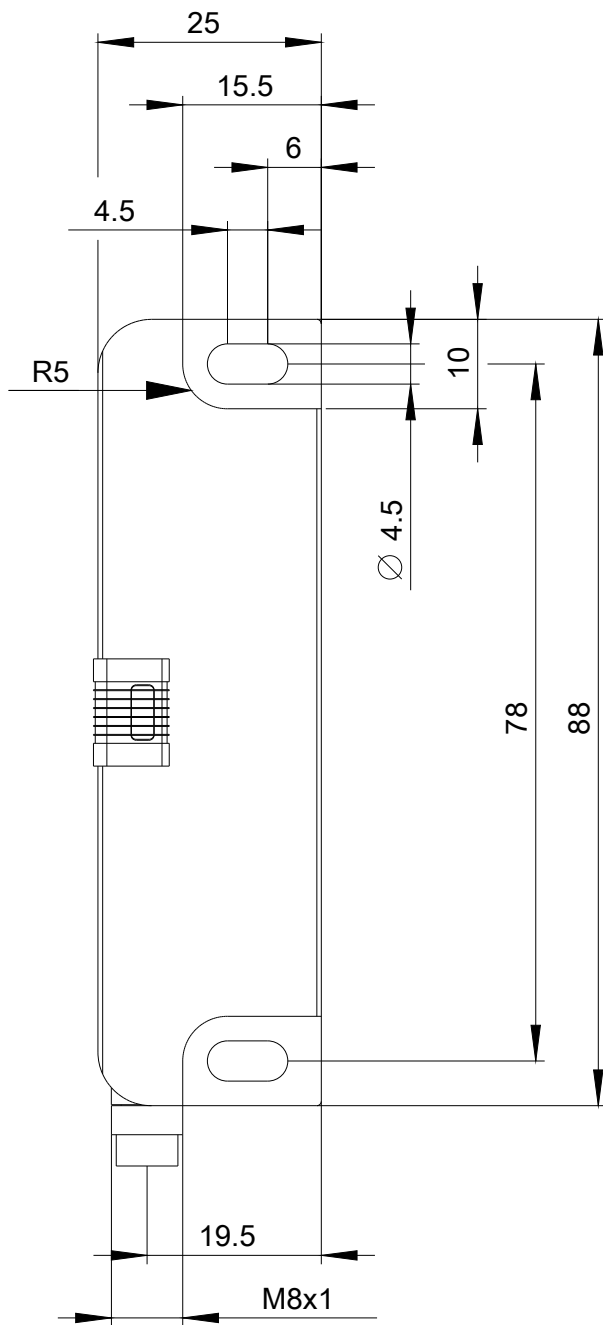
<http://support.automation.siemens.com/WW/CAXorder/default.aspx?lang=de&mlfb=3SE6624-4CA01>

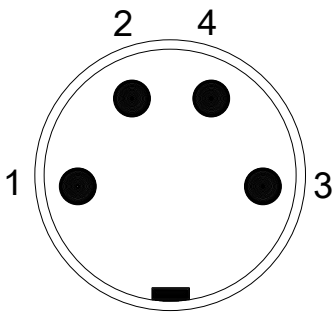
Service&Support (Handbücher, Betriebsanleitungen, Zertifikate, Kennlinien, FAQs,...)

<https://support.industry.siemens.com/cs/ww/de/ps/3SE6624-4CA01>

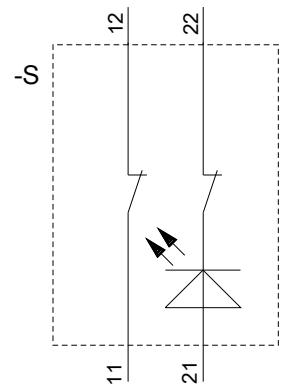
Bilddatenbank (Produktfotos, 2D-Maßzeichnungen, 3D-Modelle, Geräteschaltpläne, EPLAN Makros, ...)

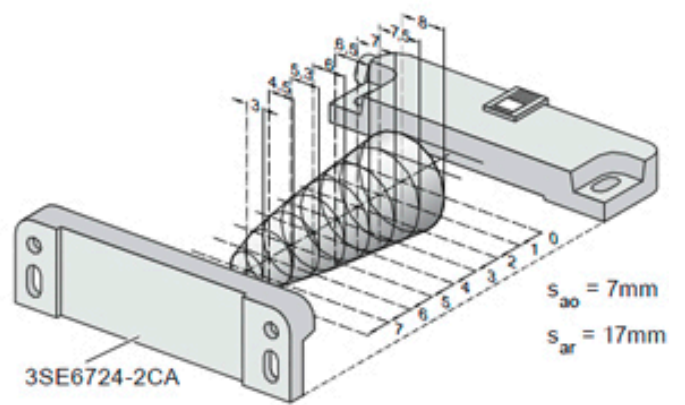
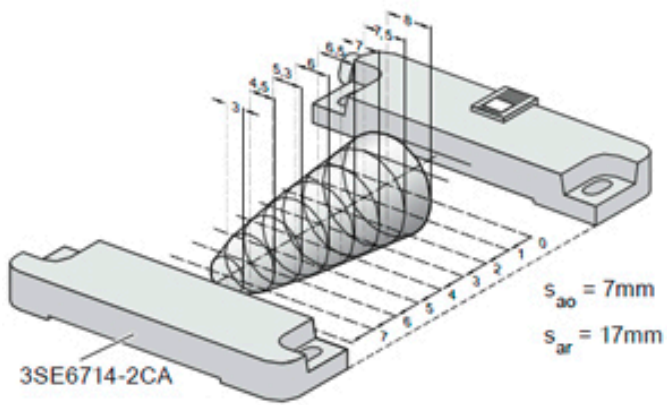
http://www.automation.siemens.com/bilddb/cax_de.aspx?mlfb=3SE6624-4CA01&lang=de





PIN 1	→	21(+)
PIN 2	→	22(-)
PIN 3	→	11
PIN 4	→	12





letzte Änderung:

20.11.2020