

SIRIUS ACT: Terminalmodul (LED-Modul), integrierte LED rot, für Frontplattenbefestigung



Produkt-Markename	SIRIUS ACT
Produkt-Bezeichnung	Terminalmodul für PROFINET
Ausführung des Produkts	mit integrierter LED
Produkttyp-Bezeichnung	3SU1

Anzeige

Ausführung der Anzeige	
<ul style="list-style-type: none"> • für Diagnosefunktion: Versorgungsspannungsüberwachung Power LED 	Ja
<ul style="list-style-type: none"> • Status Tx/Rx Link 	Nein

Allgemeine technische Daten

Produktfunktion	
<ul style="list-style-type: none"> • Verpolschutz 	Ja; Flachbandkabel darf um 180° gedreht werden
<ul style="list-style-type: none"> • Diagnosefunktion 	Ja
Firmware-Version	1.0.0
Hardware-Version	1
Software-Version bei STEP 7 im TIA-Portal erforderlich	V13 SP1 (V13 SP1 und V14 mit HSP0132)
Verlustleistung [W] typisch	0,115 W
Verschmutzungsgrad	3

Spannungsart	
• der Betriebsspannung	DC
• der Eingangsspannung	DC
Stoßspannungsfestigkeit Bemessungswert	0,8 kV
aufgenommener Strom	
• maximal	27 mA
• Nennwert	23 mA
Schutzart IP	IP20
Referenzkennzeichen gemäß IEC 81346-2:2009	K

Kommunikation/ Protokoll

Protokoll wird unterstützt	
• PROFI-safe-Protokoll	Nein

Anschlüsse/ Klemmen

Ausführung des elektrischen Anschlusses	Schneidklemmanschluss
Art der anschließbaren Leiterquerschnitte	Flachbandkabel 7-polig, 7 x 0,08 mm ²
anschließbarer Leiterquerschnitt für Hilfskontakte	
• eindrätig oder mehrdrätig	0,08 ... 0,08 mm ²
• feindrätig mit Aderendbearbeitung	0,08 mm ²
anschließbarer Leiterquerschnitt	
• eindrätig	0,08 ... 0,08 mm ²
• eindrätig mit Aderendbearbeitung	0,08 ... 0,08 mm ²
• feindrätig mit Aderendbearbeitung	0,08 ... 0,08 mm ²
• feindrätig ohne Aderendbearbeitung	0,08 ... 0,08 mm ²
AWG-Nummer als kodierter anschließbarer Leiterquerschnitt	28 ... 28

Leuchtmittel

Farbe des Leuchtmittels	rot
--------------------------------	-----

Sicherheitsrelevante Kenngrößen

Gebrauchsdauer maximal	20 y
-------------------------------	------

Umgebungsbedingungen

Umweltkategorie während Betrieb gemäß IEC 60721	3M6, 3S2, 3B2, 3K6 (bei relativer Luftfeuchtigkeit von 10 ... 95 %, keine Betauung im Betrieb erlaubt)
Explosionsschutz-Kennzeichnung für Eigensicherheit zugehöriger Betriebsmittel EEx ia	Nein
Explosionsschutz-Kennzeichnung für Eigensicherheit zugehöriger Betriebsmittel EEx ib	Nein

Einbau/ Befestigung/ Abmessungen

Befestigungsart der Module und Zubehör	Frontplattenbefestigung
Höhe	32,6 mm
Breite	30 mm
Tiefe	31,5 mm

Approbationen/ Zertifikate

allgemeine Produktzulassung



UL



EG-Konf.

Konformitätserklärung

[Sonstige](#)

Prüfbescheinigungen

[Typprüfbescheinigung/Werkszeugnis](#)

[spezielle Prüfbescheinigungen](#)

Sonstige

[Bestätigungen](#)

Weitere Informationen

Information- and Downloadcenter (Kataloge, Broschüren,...)

<https://www.siemens.de/ic10>

Industry Mall (Online-Bestellsystem)

<https://mall.industry.siemens.com/mall/de/de/Catalog/product?mlfb=3SU1401-1ME20-1DA1>

CAX-Online-Generator

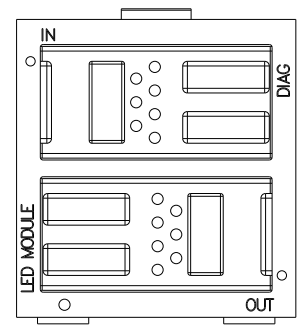
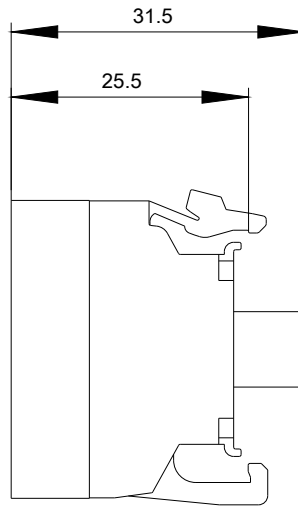
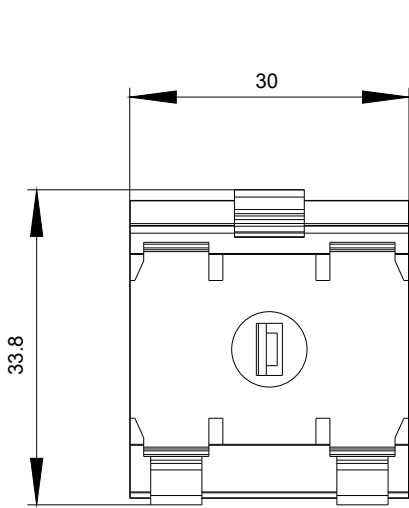
<http://support.automation.siemens.com/WW/CAXorder/default.aspx?lang=de&mlfb=3SU1401-1ME20-1DA1>

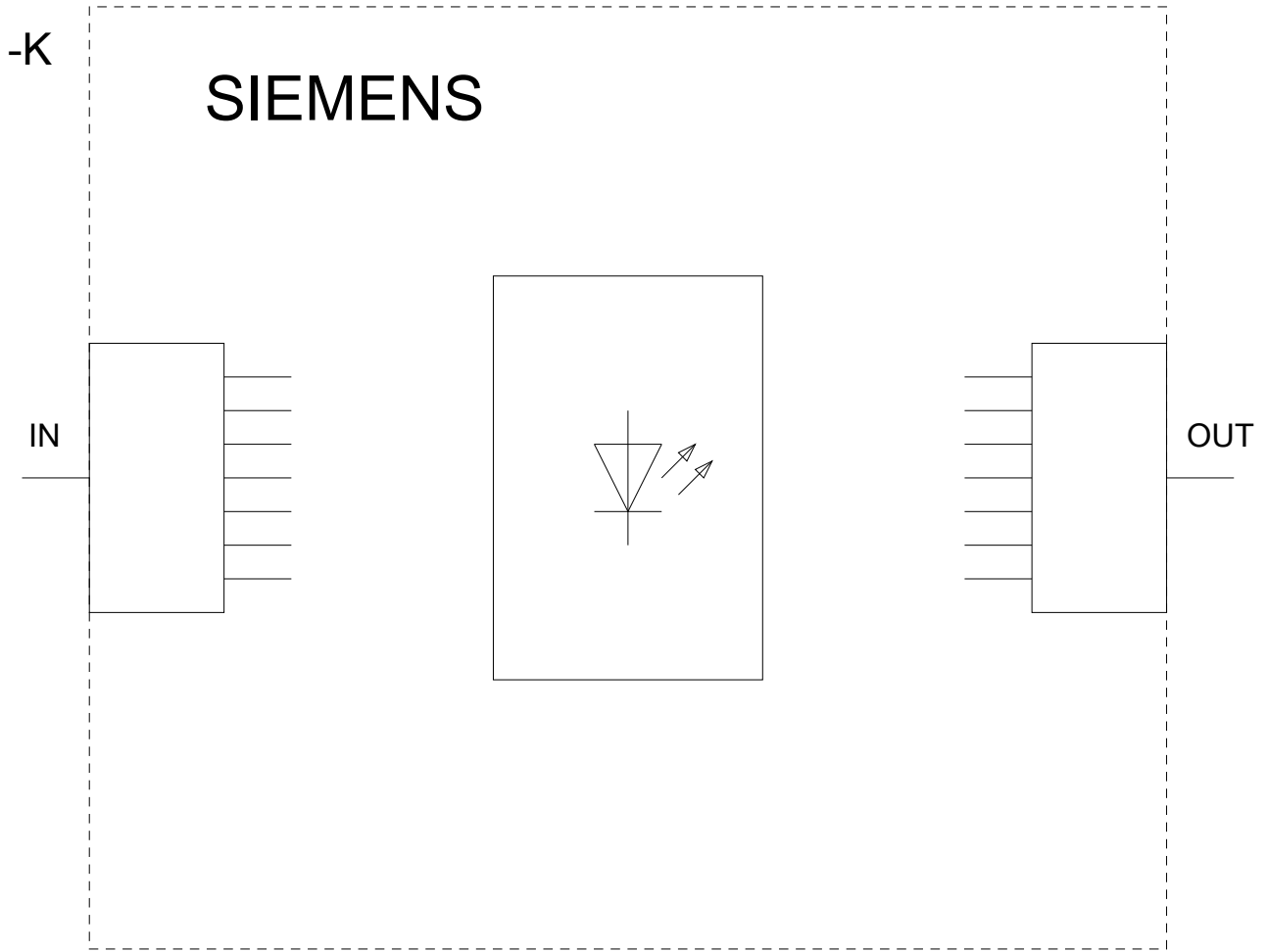
Service&Support (Handbücher, Betriebsanleitungen, Zertifikate, Kennlinien, FAQs,...)

<https://support.industry.siemens.com/cs/ww/de/ps/3SU1401-1ME20-1DA1>

Bilddatenbank (Produktfotos, 2D-Maßzeichnungen, 3D-Modelle, Geräteschaltpläne, EPLAN Makros, ...)

http://www.automation.siemens.com/bilddb/cax_de.aspx?mlfb=3SU1401-1ME20-1DA1&lang=de





letzte Änderung:

07.11.2020