

Rohr einzeln, Länge 250 mm, Zubehör für Signalsäulen, mit Durchmesser 50 mm und 70 mm



Allgemeine technische Daten

Produkt-Markename	SIRIUS
Produkt-Bezeichnung	Rohr
Material	Aluminium
Farbe	silber
Referenzkennzeichen	
• gemäß DIN EN 61346-2	U
• gemäß IEC 81346-2:2009	U

Mechanische Daten

Länge des Befestigungsrohrs	250 mm
-----------------------------	--------

Umgebungsbedingungen

Höhe	250 mm
Breite	25 mm

Approbationen/ Zertifikate

allgemeine Produktzulassung	EMV (Elektromagnetische Verträglichkeit)	Schiffbau
-----------------------------	--	-----------



sonstiges

[Bestätigungen](#)

Weitere Informationen

Information- and Downloadcenter (Kataloge, Broschüren,...)

www.siemens.de/sirius/catalogs

Industry Mall (Online-Bestellsystem)

<https://mall.industry.siemens.com/mall/de/de/Catalog/product?mfb=8WD4308-0EA>

CAX-Online-Generator

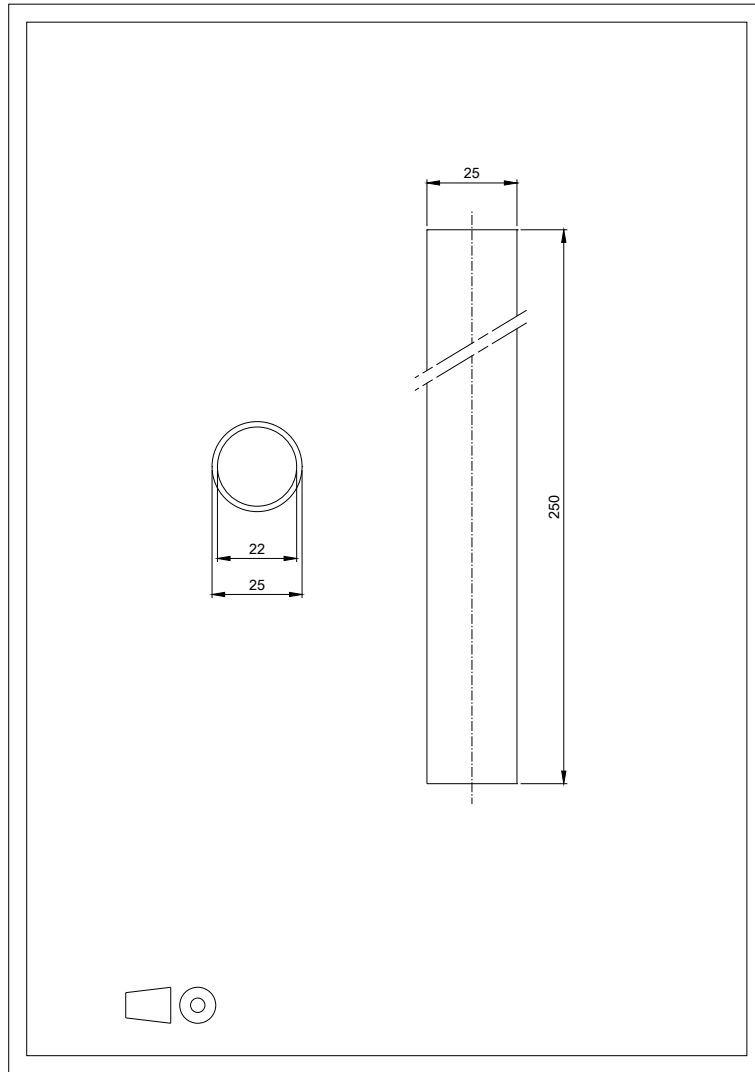
<http://support.automation.siemens.com/WW/CAXorder/default.aspx?lang=de&mfb=8WD4308-0EA>

Service&Support (Handbücher, Betriebsanleitungen, Zertifikate, Kennlinien, FAQs,...)

<https://support.industry.siemens.com/cs/ww/de/ps/8WD4308-0EA>

Bilddatenbank (Produktfotos, 2D-Maßzeichnungen, 3D-Modelle, Geräteschaltpläne, EPLAN Makros, ...)

http://www.automation.siemens.com/bilddb/cax_de.aspx?mfb=8WD4308-0EA&lang=de



letzte Änderung:

04.11.2020