

! DANGER






⚠

① Anschluss **ausschließlich** durch ausgebildete Elektro-Fachkräfte.
 ② Electrical connection is to be made by trained electrical specialists **only**.
 ③ Le branchement doit **uniquement** être effectué par des professionnels.
 ④ Il collegamento deve essere eseguito **solo** da elettricisti specializzati.
 ⑤ La conexión **sólo** debe ser realizada por electricistas debidamente formados.
 ⑥ A ligação deve ser feita **exclusivamente** por profissional elétrico especializado.
 ⑦ De aansluiting mag **enkel** gebeuren door erkende vakmensen.
 ⑧ Připojení smí **provádět** pouze kvalifikovaný personál.
 ⑨ Podłączenie **wyłącznie** przez specjalistów-elektryków.
 ⑩ Liittäminen kuuluu **ainoastaan** koulutettujen sähköalan ammattilaisten tehtäviin.
 ⑪ Подключение проводится только специалистом-электриком.
 ⑫ Bağlantı **sadece** eğitimli elektrik teknisyenleri tarafından yapılmalıdır.
 ⑬ 布线需由专业电工执行

! DANGER
EVS 634 x40 75

① Bei Epilepsie ungeeignet!
 ② Unsuitable for epilepsy sufferers.
 ③ Ne convient pas aux personnes souffrant d'épilepsie.
 ④ Inadatto per epilettici.
 ⑤ Inadecuado para epilépticos.
 ⑥ Não aconselhavel a pessoas que sofrem de Epilepsia.
 ⑦ Niet geschikt voor epileptici.
 ⑧ Nevhodné pro epileptiky.
 ⑨ Nie stosować przy zchorzeniu padaczki.
 ⑩ Ei sovellu epileptikoille.
 ⑪ Не подходит для страдающих эпилепсией.
 ⑫ Epilepsi hastalığı olanların kullanmaması önerilir.
 ⑬ 不适用于癫痫病患者

i

	630 x00 75	24V ≈	
	TwinLIGHT 634 x10 75 634 x30 75	24V ≈ 24V ≈	I_{max} 50 mA I_{max} 50 mA
	TwinFLASH 634 x20 55 634 x40 55	24V = 24V =	I_{max} 65 mA I_{max} 65 mA
	Multicolour 634 450 55	24 V =	I_{max} 100 mA
	Sounder 635 x00 75 635 x10 75	24V ≈ 24V ≈	I_{max} 80 mA I_{max} 200 mA

$\leq \varnothing 9 \text{ mm}$
 $\leq \varnothing 0.35"$
 $50 \pm 5 \text{ mm}$
 $2.76 \pm 0.2"$
 $\geq 8 \text{ mm}$
 $0.28"$
 $0.08 - 1.5 \text{ mm}^2$
 AWG 28-16
 $\geq 8 \text{ mm}$
 $0.28"$
 $\leq 0.75 \text{ mm}^2$
 $\varnothing 1 - 6 \text{ mm}$
 $\varnothing 0.04 - 0.24"$
 $70 \pm 5 \text{ mm}$
 $2.76 \pm 0.2"$

1 960 630 01, 960 630 05
+630 x10 75

65 mm 2.56"
 54 mm 2.13"
 15 mm 0.59"
 $\varnothing 5.4 \text{ mm}$ 0.21"
 54.5 mm 2.15"
 30 mm

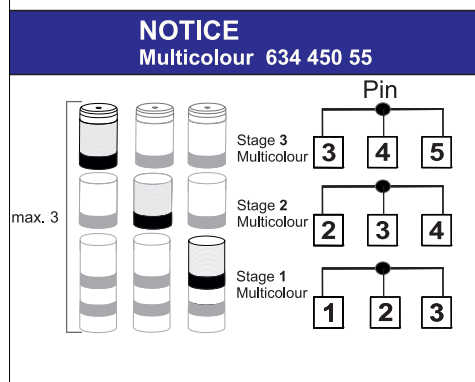
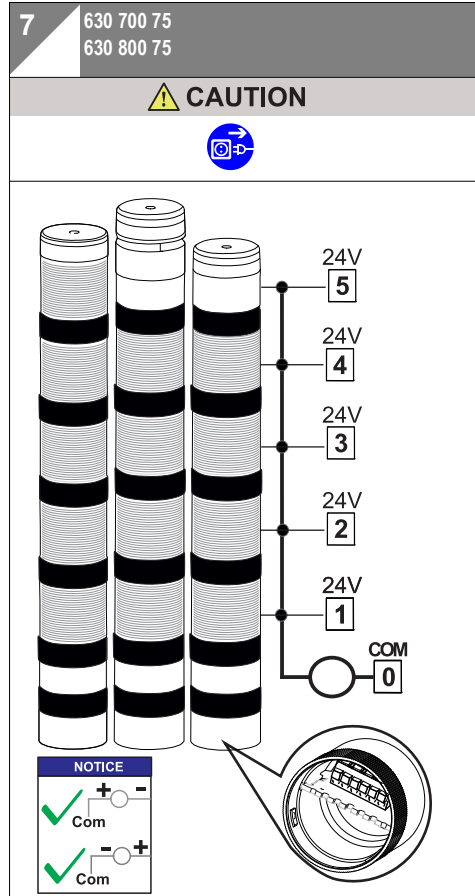
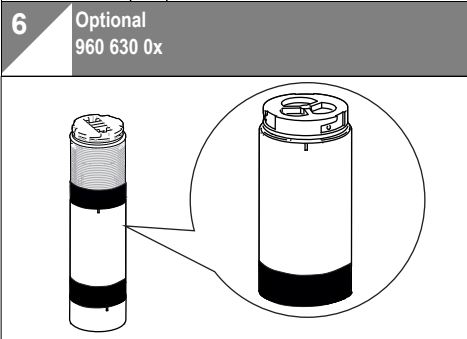
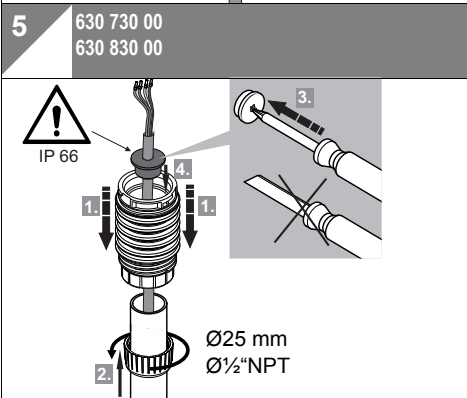
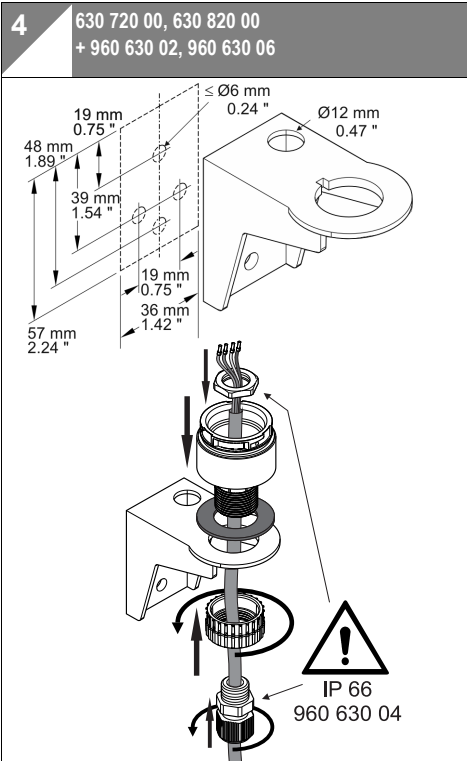
IP 66
 $\leq M5$
 $\leq M5$

2 630 710 00
630 810 00

IP 66
 $\varnothing 10 \text{ mm}$ 0.39"
 $\varnothing 4.2 \text{ mm}$ 0.17"
 22 mm 0.87"
 40 mm 1.57"
 $\varnothing 6 - 7.5 \text{ mm}$ 0.24 - 0.30"
 $< \varnothing 4 \text{ mm}$ 0.16"
 IP 66

3 630 720 00
630 820 00

IP 66
 M22 x 1,5
 $\varnothing 22.5 \text{ mm}$ 0.89"
 $t_{max} = 15 \text{ mm}$
 $t < 10 \text{ mm}$ 0.39"



Colour (RD)	24V		
Colour (GN)		24V	
Colour (YE)		24V	
Colour (BU)			24V
Colour (WH)	24V	24V	24V
Colour (CYAN)		24V	24V
Colour (VIOL)	24V		24V

