




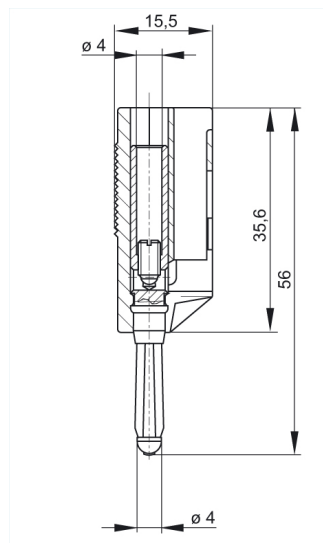
## BSB 20 K schwarz/black

Industrial Connectors:Meß- und Prüfzubehör:Stecker:4 mm System

### Produktbeschreibung

Beschreibung	Büschelstecker mit Leitungseinführung längs oder quer in Turmsteckbauweise. Schraubanschluss bis max. 2,5 mm <sup>2</sup> Leiterquerschnitt und 4 mm Außendurchmesser. Kontaktmaterial Messing vernickelt.
Typ	BSB 20 K schwarz/black
Bestell-Nr.	930 729-100
System	4 mm System
Gehäusefarbe	schwarz
Farbvarianten	
weitere Standardvarianten	Gehäusefarbe rot, Bestell-Nr. 930 729-101; Gehäusefarbe blau, Bestell-Nr. 930 729-102; Gehäusefarbe gelb, Bestell-Nr. 930 729-103; Gehäusefarbe grün, Bestell-Nr. 930 729-104

### Zeichnung



### Technische Daten

Stiftdurchmesser	4 mm
Kontaktart	gefederter Stift, ungefederte Buchse
Anschlußart	schrauben
Bemessungsspannung	DC 60 V
Bemessungsstrom	30 A
Durchgangswiderstand	3 mOhm

### Werkstoff

Kontaktmaterial	Messing
Kontaktflächenmaterial	vernickelt

Gehäusematerial

PP

**Umgebungsbedingungen**

Temperaturbereich

-25 °C bis +100 °C