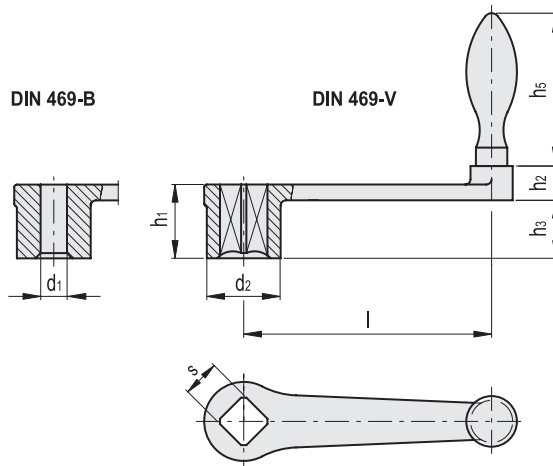


**MATERIAL**

Cast iron, epoxy resin coating, black colour, matte finish.

**STANDARD EXECUTIONS**

- **DIN 469-B-D**: with zinc-plated steel revolving handle DIN 98 (see page 578), H7 reamed hole.
- **DIN 469-B-F**: with zinc-plated steel fixed handle DIN 39 (see page 569), H7 reamed hole.
- **DIN 469-V-D**: with zinc-plated steel revolving handle DIN 98 (see page 578), H11 square hole.
- **DIN 469-V-F**: with zinc-plated steel fixed handle DIN 39 (see page 569), H11 square hole.



**DIN 469-B-D**

**DIN 469-B-F**

Code	Description	Code	Description	l	d1 H7	d2	h1	h2	h3	h5	⚖
GN.11338	DIN 469-80-B8-D	GN.11337	DIN 469-80-B8-F	80	8	24	24	13	18	61	215
GN.11348	DIN 469-100-B10-D	GN.11347	DIN 469-100-B10-F	100	10	28	28	13	21	67	302
GN.11358	DIN 469-125-B10-D	GN.11357	DIN 469-125-B10-F	125	10	34	34	14	26	76	472
GN.11368	DIN 469-160-B14-D	GN.11367	DIN 469-160-B14-F	160	14	38	38	14	29	83	687
GN.11378	DIN 469-200-B17-D	GN.11377	DIN 469-200-B17-F	200	17	44	44	21	34	96.5	1044
GN.11388	DIN 469-250-B17-D	GN.11387	DIN 469-250-B17-F	250	17	48	48	21	36	105.5	1420

**DIN 469-V-D**

**DIN 469-V-F**

Code	Description	Code	Description	l	sh11	d2	h1	h2	h3	h5	⚖
GN.11332	DIN 469-80-V10-D	GN.11331	DIN 469-80-V10-F	80	10	24	24	13	18	61	191
GN.11334	DIN 469-80-V12-D	GN.11333	DIN 469-80-V12-F	80	12	24	24	13	18	61	182
GN.11342	DIN 469-100-V12-D	GN.11341	DIN 469-100-V12-F	100	12	28	28	13	21	67	285
GN.11344	DIN 469-100-V14-D	GN.11343	DIN 469-100-V14-F	100	14	28	28	13	21	67	278
GN.11352	DIN 469-125-V14-D	GN.11351	DIN 469-125-V14-F	125	14	34	34	14	26	76	448
GN.11354	DIN 469-125-V17-D	GN.11353	DIN 469-125-V17-F	125	17	34	34	14	26	76	428
GN.11362	DIN 469-160-V17-D	GN.11361	DIN 469-160-V17-F	160	17	38	38	14	29	83	652
GN.11364	DIN 469-160-V19-D	GN.11363	DIN 469-160-V19-F	160	19	38	38	14	29	83	614
GN.11372	DIN 469-200-V19-D	GN.11371	DIN 469-200-V19-F	200	19	44	44	21	34	96.5	1021
GN.11374	DIN 469-200-V22-D	GN.11373	DIN 469-200-V22-F	200	22	44	44	21	34	96.5	998
GN.11382	DIN 469-250-V22-D	GN.11381	DIN 469-250-V22-F	250	22	48	48	21	36	105.5	1340
GN.11384	DIN 469-250-V24-D	GN.11383	DIN 469-250-V24-F	250	24	48	48	21	36	105.5	1289



Operating elements