



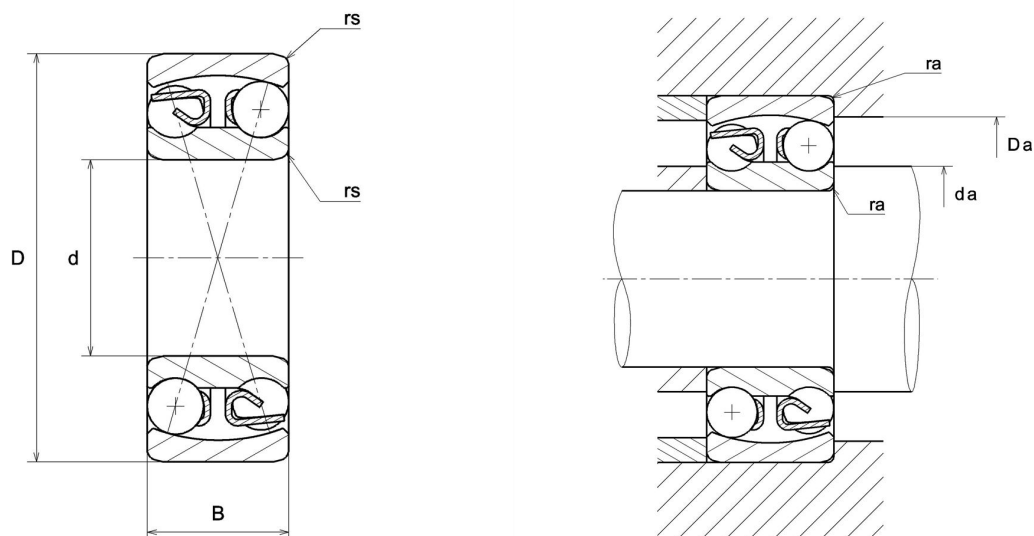
## Technisches Datenblatt

### 2211S

Pendelkugellager

Pendelkugellager, Radialkontakt, Stahlblechkäfig, offen

## Anzeigen



## Technische Eigenschaften

<b>d</b>	55 mm
<b>D</b>	100 mm
<b>B</b>	25 mm
<b>rs min</b>	1,5 mm
<b>e</b>	0,28
<b>Y1</b>	2,3
<b>Y2</b>	3,5
<b>Y0</b>	2,4
<b>Radiallagerluftklasse</b>	CN
<b>Präzisionsklasse</b>	P0
<b>Masse</b>	0,75 kg
<b>Marke</b>	NTN

## Produktleistung

<b>Dynamische Tragzahl, C</b>	26,7 kN
<b>Statische Tragzahl, C0</b>	9,9 kN
<b>Nlim (Öl)</b>	7.100 U/min
<b>Nlim (Fett)</b>	6.000 U/min
<b>Min Betriebstemperatur, Tmin</b>	-20 °C
<b>Max Betriebstemperatur, Tmax</b>	120 °C

## Definitionsempfehlungen der Umgebungsteile

<b>da min</b>	63 mm
<b>Da max</b>	92 mm
<b>ra max</b>	1,5 mm