

Ventile mechanisch betätigt VMEF

FESTO



Merkmale



Innovativ

- Klein, kompakt für vielfältige pneumatische Anwendungen
- Zahlreiche wählbare Ventilfunktionen: 3/2-Wege- und 5/2-Wegefunktionen
- Bis zu 1200 l/min Durchfluss
- hohe pneumatische Leistung für vielfältige Aufgaben
- Geringes Gewicht
- Geringe Betätigungskräfte

Vielseitig

- Flexibilität der pneumatischen Arbeitsanschlüsse lösen individuelle Anforderungen praxisingerecht
- Rundschalldämpfer für gefasste Abluft
- Teilweise für Vakuum geeignet
- Teilweise Reversbetrieb möglich
- Betätigung: direkt und vorgesteuert
- Druckbereich von Vakuum bis 10 bar möglich.
- Ausführung:
 - Stößelventil
 - Rollenhebelventil
 - Kipprollenhebelventil

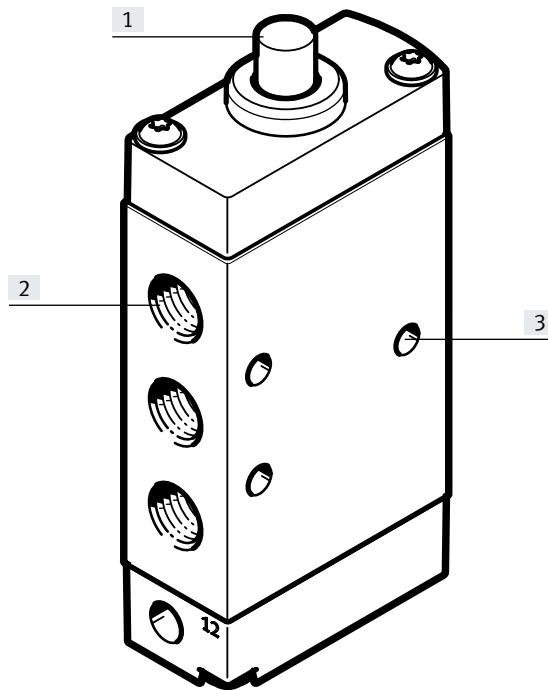
Betriebssicher

- Langlebig durch bewährte Kolbenschieber-, und Tellersitzventile
- Robust durch Metallgehäuse und Anschlussgewinde, bzw. Anschlussstutzen

Montagefreundlich

- Über Durchgangsbohrungen zu befestigen (Stößelventile sind auch für Fronttafeleinbau geeignet)
- Mit Befestigungsbausatz feinstjustierbar

Merkmale



- [1] Stößel als Betätigung
- [2] Praxisnah angeschlossen:
mit Gewindeanschluss bzw.
Anschlussstutzen
- [3] Schnell zu montieren:
Mittels Durchgangsbohrung
direkt zu verschrauben,
Fronttafeleinbau möglich

Ausstattungsöglichkeiten**3/2-Wegeventil, monostabil**

- Ruhestellung offen/geschlossen
- mechanische Feder
- Vakuumbetrieb möglich
- direkt gesteuert und pneumatisch vorgesteuert
- reversibel
- gefasste Abluft

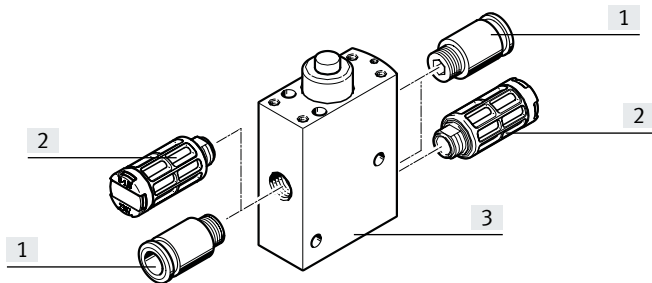
5/2-Wegeventil, monostabil

- pneumatische Feder/ mechanische Feder
- Vakuumbetrieb möglich
- teilweise reversibel
- pneumatisch vorgesteuert
- gefasste Abluft

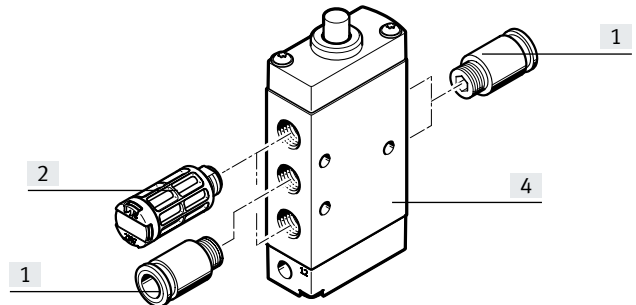
Peripherieübersicht

Ventile, mechanisch betätigt

Stößelventil 3/2-Wegeventil

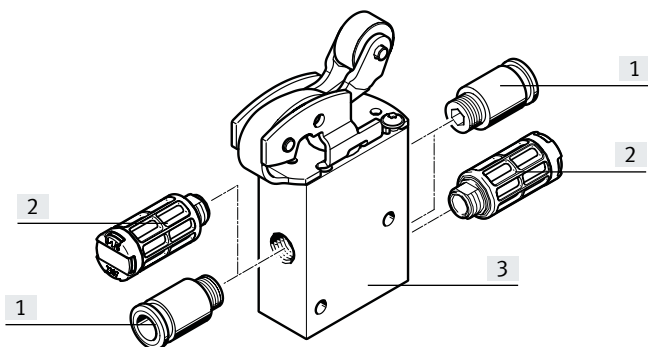


Stößelventil 5/2-Wegeventil

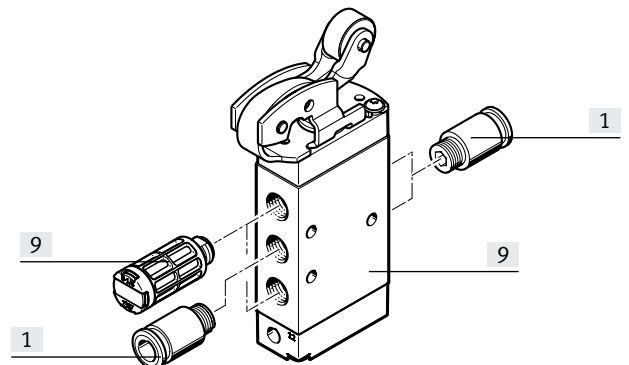


| | | Kurzbeschreibung | → Seite/Internet |
|-----|----------------|--|------------------|
| [1] | Verschraubung | für Arbeitsluft-/Abluftanschlüsse (1, 3, 5) und Arbeitsanschlüsse (2, 4) | 29 |
| [2] | Schalldämpfer | für Abluftanschlüsse (3, 5) | 29 |
| [3] | 3/2-Wegeventil | Stößelventil | 9 |
| [4] | 5/2-Wegeventil | Stößelventil | 9 |

Rollenhebelventil 3/2-Wegeventil



Rollenhebelventil 5/2-Wegeventil



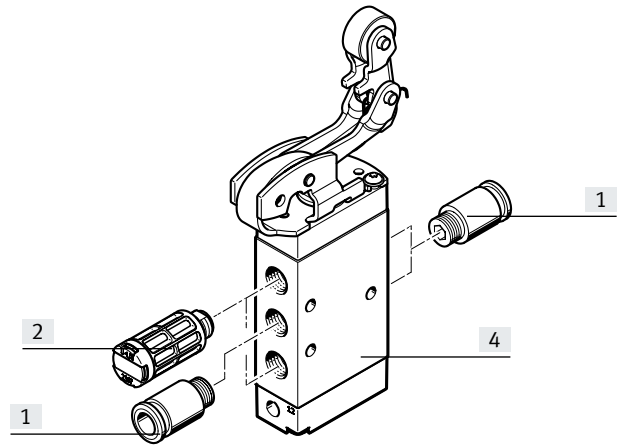
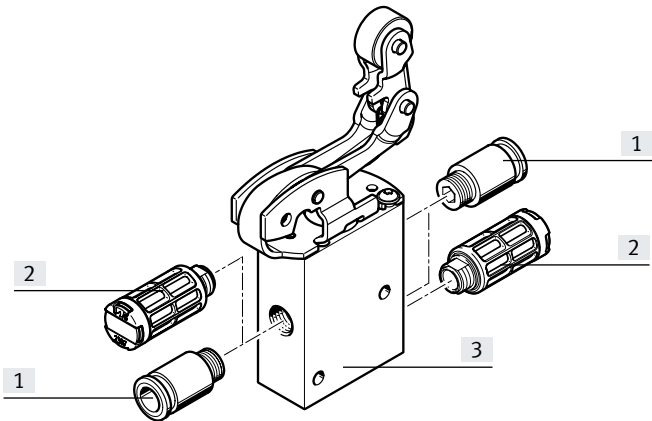
| | | Kurzbeschreibung | → Seite/Internet |
|-----|----------------|--|------------------|
| [1] | Verschraubung | für Arbeitsluft-/Abluftanschlüsse (1, 3, 5) und Arbeitsanschlüsse (2, 4) | 29 |
| [2] | Schalldämpfer | für Abluftanschlüsse (3, 5) | 29 |
| [3] | 3/2-Wegeventil | Stößelventil mit Rollenhebelaufsatz | 17 |
| [4] | 5/2-Wegeventil | Stößelventil mit Rollenhebelaufsatz | 17 |

Peripherieübersicht

Ventile, mechanisch betätigt

Kipprollenhebelventil 3/2-Wegeventil

Kipprollenhebelventil 5/2-Wegeventil



| | | Kurzbeschreibung | → Seite/Internet |
|-----|----------------|--|------------------|
| [1] | Verschraubung | für Arbeitsluft-/Abluftanschlüsse (1, 3, 5) und Arbeitsanschlüsse (2, 4) | 29 |
| [2] | Schalldämpfer | für Abluftanschlüsse (3, 5) | 29 |
| [3] | 3/2-Wegeventil | Stößelventil mit Kipprollenhebelaufsatz | 21 |
| [4] | 5/2-Wegeventil | Stößelventil mit Kipprollenhebelaufsatz | 21 |

Merkmale – Pneumatik

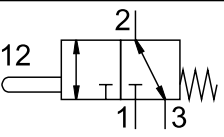
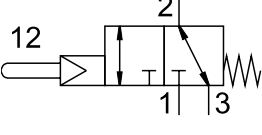
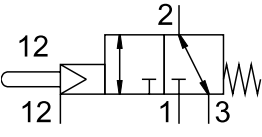
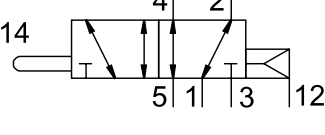
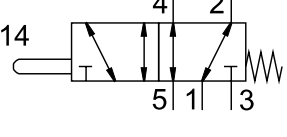
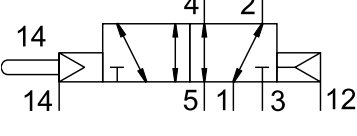
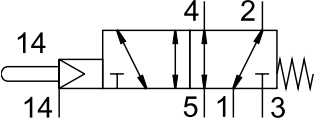
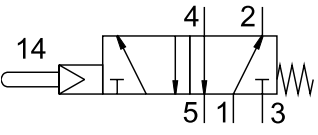
Mechanisch betätigte Ventile

Mechanisch betätigte Ventile kommen oft als „Signalventile“ zum Einsatz und melden ein Druckluftsignal zur Steuerung zurück. Diese Meldung z.B. „Endstellung erreicht“ wird über ein Stößelventil oder Rollenstößelventil realisiert.

Diese Anwendung klingt simpel, sie wird in kleineren Maschinen oder bei Fördersystemen eingesetzt, z. B. zur Ansteuerung von einfachen Spann u. Verriegelungsvorgängen in halbautomatischer Montage u. Fertigung.

Vorteile mechanisch betätigter Ventile:

- Keine elektronische Steuerung erforderlich
- Kein Programmieraufwand
- Einfach einstell- und anschließbar
- Über Sensoren steuer- und messbar

| Ventilfunktionen Schaltzeichen | Typ | Beschreibung |
|---|---------------------|---|
| Stößelventil  | VMEF-ST-M32-M-... | 3/2-Wegeventil, monostabil <ul style="list-style-type: none"> • Ruhestellung geschlossen (1 → 2) • Ruhestellung offen (3 → 2) • Rückstellung über mechanische Feder • vakuumtauglich • reversibel |
|  | VMEF-STC-M32-M-... | 3/2-Wegeventil, monostabil <ul style="list-style-type: none"> • Ruhestellung geschlossen (1 → 2) • Ruhestellung offen (3 → 2) • Rückstellung über mechanische Feder • pneumatisch vorgesteuert, Steuerluft intern • reversibel |
|  | VMEF-STCZ-M32-M-... | 3/2-Wegeventil, monostabil <ul style="list-style-type: none"> • Ruhestellung geschlossen (1 → 2) • Ruhestellung offen (3 → 2) • Rückstellung über mechanische Feder • pneumatisch vorgesteuert, Steuerluft extern • reversibel |
|  | VMEF-S-M52-E-... | 5/2-Wegeventil, monostabil <ul style="list-style-type: none"> • Rückstellung über (externe) pneumatische Feder • vakuumtauglich • reversibel |
|  | VMEF-S-M52-M-... | 5/2-Wegeventil, monostabil <ul style="list-style-type: none"> • Rückstellung über mechanische Feder • vakuumtauglich • reversibel |
|  | VMEF-SCZ-M52-E-... | 5/2-Wegeventil, monostabil <ul style="list-style-type: none"> • pneumatisch vorgesteuert, Steuerluft extern • Rückstellung über pneumatische Feder • vakuumtauglich • reversibel |
|  | VMEF-SCZ-M52-M-... | 5/2-Wegeventil, monostabil <ul style="list-style-type: none"> • pneumatisch vorgesteuert, Steuerluft extern • Rückstellung über mechanische Feder • vakuumtauglich • reversibel |
|  | VMEF-SC-M52-M-... | 5/2-Wegeventil, monostabil <ul style="list-style-type: none"> • pneumatisch vorgesteuert, Steuerluft intern • Rückstellung über mechanische Feder |

Merkmale – Pneumatik

| Ventilfunktionen | | |
|------------------------------|-------------------|--|
| Schaltzeichen | Typ | Beschreibung |
| Rollenhebelventil | | |
| | VMEF-RT-M32-M-... | 3/2-Wegeventil, monostabil <ul style="list-style-type: none"> • Ruhestellung geschlossen (1 → 2) • Ruhestellung offen (3 → 2) • Rückstellung über mechanische Feder • direkt gesteuert • vakuumtauglich • reversibel |
| | VMEF-R-M52-M-... | 5/2-Wegeventil, monostabil <ul style="list-style-type: none"> • Rückstellung über mechanische Feder • direkt gesteuert • vakuumtauglich • reversibel |
| | VMEF-R-M52-E-... | 5/2-Wegeventil, monostabil <ul style="list-style-type: none"> • Rückstellung über (externe) pneumatische Feder • direkt gesteuert • vakuumtauglich • reversibel |
| Kipprollenhebelventil | | |
| | VMEF-KT-M32-M-... | 3/2-Wegeventil, monostabil <ul style="list-style-type: none"> • Ruhestellung geschlossen (1 → 2) • Ruhestellung offen (3 → 2) • Rückstellung über mechanische Feder • direkt gesteuert • vakuumtauglich • reversibel |
| | VMEF-K-M52-M-... | 5/2-Wegeventil, monostabil <ul style="list-style-type: none"> • Rückstellung über mechanische Feder • direkt gesteuert • vakuumtauglich • reversibel |

Hinweis

Ventilen muss im Vakuumbetrieb ein Filter vorgeschaltet werden. Damit wird vermieden, dass angesaugte Fremdkörper in das Ventil eindringen können (z.B. beim Betrieb eines Saugers).

Typenschlüssel

| | | |
|-------------|------------------------------|--|
| 001 | Baureihe | |
| VMEF | Mechanisch betätigtes Ventil | |

| | | |
|----------|-------------------|--|
| 002 | Betätigungsart | |
| S | Stößelventil | |
| R | Rollenhebelventil | |
| K | Kipprollenventil | |

| | | |
|----------|----------------------|--|
| 003 | Konstruktionsprinzip | |
| | Kolbenschieber | |
| T | Sitzventil | |

| | | |
|----------|-------------------|--|
| 004 | Steuerart | |
| | Direkt betätigt | |
| C | Indirekt betätigt | |




| | | |
|----------|--------------|--|
| 005 | Steuerzuluft | |
| | Intern | |
| Z | Extern | |

| | | |
|------------|---|--|
| 006 | Ventilfunktion | |
| M32 | 3/2-Wegeventil, Ruhestellung geschlossen oder offen | |
| M52 | 5/2-Wegeventil, monostabil | |

| | | |
|----------|--------------------------------------|--|
| 007 | Rückstellart für monostabile Ventile | |
| E | Pneumatische Feder, extern | |
| M | Mechanische Feder | |

| | | |
|------------|-------------------------|--|
| 008 | Pneumatischer Anschluss | |
| G18 | G1/8 | |
| G14 | G1/4 | |
| N18 | 1/8 NPT | |
| N14 | 1/4 NPT | |

Datenblatt – Stößelventil

-  Durchfluss
750 ... 1200 l/min
-  Druck
-0,95 ... +10 bar
-  Temperaturbereich
-10 ... +60°C

**Allgemeine Technische Daten**

| | | | |
|---------------------------------|---|--|--|
| Konstruktiver Aufbau | Stößelventil | | |
| Baubreite [mm] | 20 | | |
| Steuerart | direkt betätigt oder vorgesteuert | | |
| Max. Betätigungsgeschwindigkeit | | | |
| • direkt betätigt [m/s] | 0,6 | | |
| • vorgesteuert [m/s] | 0,3 | | |
| Anwendungshinweis | nicht als mechanischen Anschlag verwenden | | |
| Betätigungsart | mechanisch | | |
| Befestigung | mit Durchgangsbohrung | | |
| Dichtprinzip | weich | | |
| Strömungsrichtung | reversibel | | |
| Einbaulage | beliebig | | |
| Max. Schaltfrequenz [Hz] | 3 | | |

Technische Daten – Tellersitzventil

| Typ | VMEF-ST-M32 ... 18 | VMEF-STC ... -M32 ... 18 | VMEF-ST-M32 ... 14 | VMEF-STC ... -M32 ... 14 |
|---------------------------------|----------------------------|--------------------------|--------------------|--------------------------|
| Ausführung | Tellersitzventil | | | |
| Normalnenndurchfluss | 1 → 2 [l/min] | 750 | 870 | 870 |
| | 3 → 2 [l/min] | 665 | 750 | 750 |
| Ventifunktion | 3/2-Wegeventil, monostabil | | | |
| Überdeckung | Nullüberdeckung | | | |
| Steuerart | direkt betätigt | vorgesteuert | direkt betätigt | vorgesteuert |
| Rückstellart | mechanische Feder | | | |
| Pneumatischer Anschluss 1, 2, 3 | G1/8 | G1/8 | G1/4 | G1/4 |
| Steuerluftanschluss 12/14 | - | M5 | - | M5 |
| Steuerluftversorgung | - | intern oder extern | - | intern oder extern |
| Nennweite [mm] | 5,6 | 5,6 | 6,0 | 6,0 |
| Betätigungskraft bei 6 bar | | | | |
| • Ruhestellung geschlossen [N] | 46 | 14 | 46 | 14 |
| • Ruhestellung offen [N] | 82 | 14 | 82 | 14 |

Datenblatt – Stoßelventil

| Technische Daten – Kolbenschieberventil | | | | |
|---|----------------------------|---------------------|---------------------|---------------------|
| Typ | VMEF-S-M52-E ... 18 | VMEF-S-M52-M ... 18 | VMEF-S-M52-E ... 14 | VMEF-S-M52-M ... 14 |
| Ausführung | Kolbenschieberventil | | | |
| Normalnennndurchfluss 1 → 2 [l/min] | 750 | 750 | 1200 | 1200 |
| Ventifunktion | 5/2-Wegeventil, monostabil | | | |
| Überdeckung | positive Überdeckung | | | |
| Steuerart | direkt betätigt | | | |
| Rückstellart | pneumatische Feder | mechanische Feder | pneumatische Feder | mechanische Feder |
| Pneumatischer Anschluss 1, 2, 3, 4, 5 | G1/8 | G1/8 | G1/4 | G1/4 |
| Steuerluftanschluss 1 2/14 | M5 | – | M5 | – |
| Nennweite [mm] | 5,2 | 5,2 | 7,0 | 7,0 |
| Betätigungskraft bei 6 bar [N] | 28 | 34 | 48 | 43 |

| Technische Daten – Kolbenschieberventil | | | | |
|---|----------------------------|------------------------|--------------------------|------------------------|
| Typ | VMEF-SC ... M52-E ... 18 | VMEF-S...-M52-M ... 18 | VMEF-SC ... M52-E ... 14 | VMEF-S...-M52-M ... 14 |
| Ausführung | Kolbenschieberventil | | | |
| Normalnennndurchfluss 1 → 2 [l/min] | 750 | 750 | 1200 | 1200 |
| Ventifunktion | 5/2-Wegeventil, monostabil | | | |
| Überdeckung | positive Überdeckung | | | |
| Steuerart | vorgesteuert | | | |
| Rückstellart | pneumatische Feder | mechanische Feder | pneumatische Feder | mechanische Feder |
| Pneumatischer Anschluss 1, 2, 3, 4, 5 | G1/8 | G1/8 | G1/4 | G1/4 |
| Steuerluftanschluss 1 2/14 | M5 | M5 | M5 | M5 |
| Steuerluftversorgung | extern | intern oder extern | extern | intern oder extern |
| Nennweite [mm] | 5,2 | 5,2 | 7,0 | 7,0 |
| Betätigungskraft bei 6 bar [N] | 14 | 14 | 14 | 14 |

| Werkstoffe | |
|-------------------|---|
| Gehäuse | Aluminium-Knetlegierung, eloxiert |
| Deckel | PA-verstärkt (VMEF-STC...-M32-, VMEF...-M52-) |
| Dichtung | NBR |
| Werkstoff-Hinweis | RoHS konform |

| Betriebs- und Umweltbedingungen | | | | | | |
|---|--|-------------------|------------|--------------------------------------|------------------|--|
| Typ | VMEF-ST-M32- ... VMEF-STCZ-M32- ... | VMEF-STC-M32- ... | | VMEF-S-M52- ... VMEF-SCZ-M52- ... | VMEF-SC-M52- ... | |
| Betriebsmedium | Druckluft nach ISO 8573-1:2010 [7:--] | | | | | |
| Hinweis zum Betriebs-/Steuermedium | geölter Betrieb möglich (im weiteren Betrieb erforderlich) | | | | | |
| Betriebsdruckbereich [bar] | -0,95 ... 10 | | 2,5 ... 10 | | -0,95 ... 10 | |
| mit interner/externer Steuerluft | intern | extern | intern | extern | – | |
| Ventile NC [bar] | 3,5 ... 10 | 3,0 ... 10 | 3,0 ... 10 | 2,5 ... 10 | – | |
| Ventile NO [bar] | 3,5 ... 10 | 3,0 ... 10 | 3,5 ... 10 | 2,5 ... 10 | – | |
| Betriebsdruckbereich [psi] | -14 ... 145 | | 36 ... 145 | | 36 ... 145 | |
| mit interner/externer Steuerluft | intern | extern | intern | extern | – | |
| Ventile NC [psi] | 51 ... 145 | 44 ... 145 | 44 ... 145 | 36 ... 145 | – | |
| Ventile NO [psi] | 51 ... 145 | 44 ... 145 | 51 ... 145 | 36 ... 145 | – | |
| Steuerdruckbereich [bar] | – | | – | | 2,5 ... 10 | |
| Mediumstemperatur [°C] | -10 ... +60 | | | | | |
| Umgebungstemperatur [°C] | -10 ... +60 | | | | | |
| Korrosionsbeständigkeit KBK ¹⁾ | 2 | | | | | |

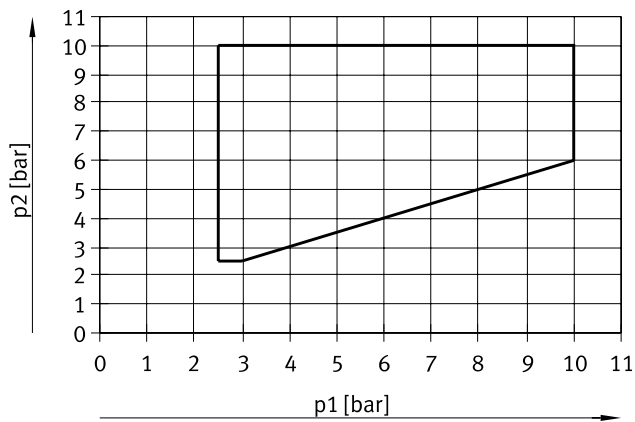
1) Korrosionsbeständigkeitsklasse KBK 2 nach Festo Norm FN 940070

Mäßige Korrosionsbeanspruchung. Innenraumanwendung bei der Kondensation auftreten darf. Außenliegende sichtbare Teile mit vorrangig dekorativer Anforderung an die Oberfläche, die in direktem Kontakt zur umgebenden industriellen Atmosphäre stehen.

Datenblatt – Stößelventil

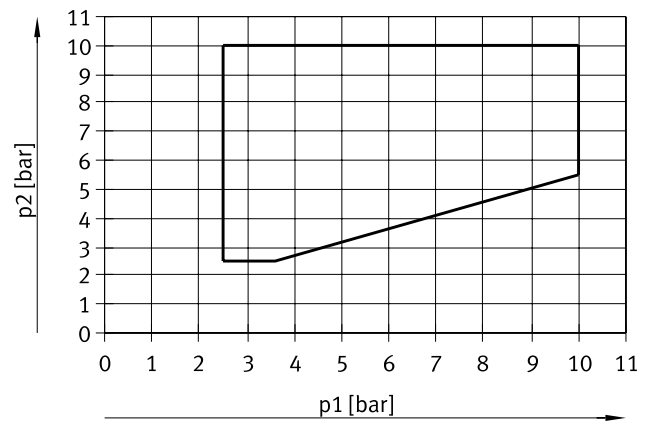
Steuerdruck p_2 in Abhängigkeit vom externen Luftfederdruck p_1

für Kolbenschieber-Ventile VMEF-...-M52...18



Der gerahmte Bereich bildet den Arbeitsbereich für interne und externe Steuerluft ab.

für Kolbenschieber-Ventile VMEF-...-M52...14

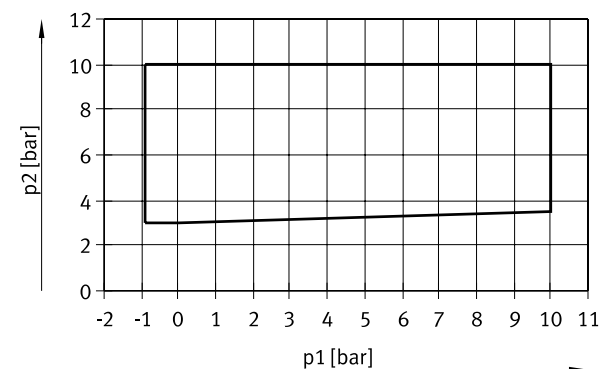


Der gerahmte Bereich bildet den Arbeitsbereich für interne und externe Steuerluft ab.

Steuerdruck p_2 in Abhängigkeit vom Arbeitsdruck p_1

für Tellersitz-Ventile VMEF-...-M32...

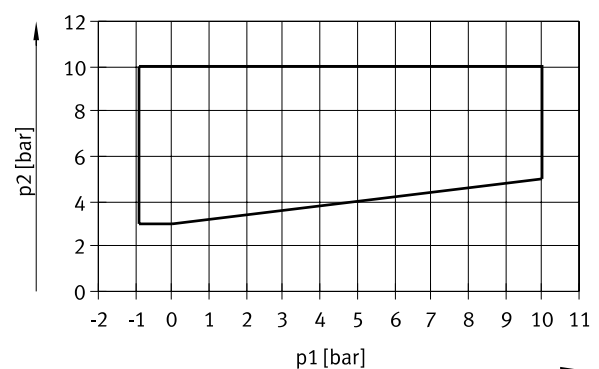
(Ruhestellung geschlossen)



Der gerahmte Bereich bildet den Arbeitsbereich für externe Steuerluft ab.

für Tellersitz-Ventile VMEF-...-M32...

(Ruhestellung offen)



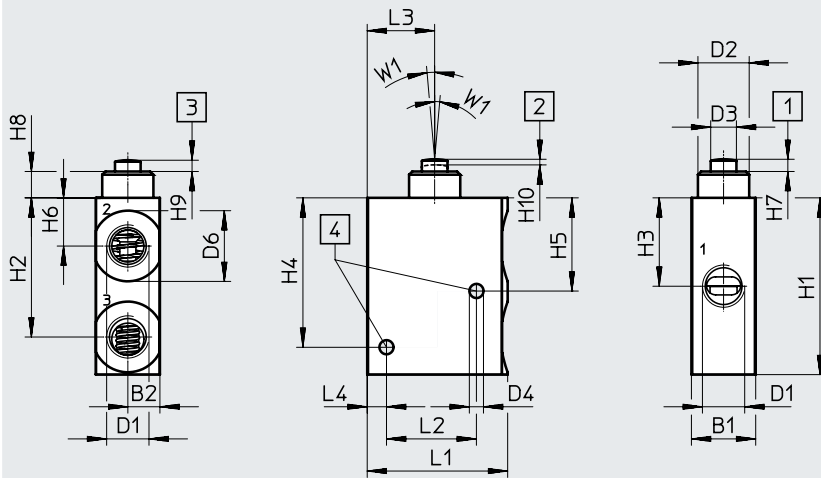
Der gerahmte Bereich bildet den Arbeitsbereich für externe Steuerluft ab.

Datenblatt – Stößelventil

Abmessungen

Download CAD-Daten → www.festo.com

3/2-Wegeventil



- [1] Ruhestellung
- [2] Öffnungsbeginn
- [3] maximaler Hub
- [4] Befestigungsbohrung

| Typ | B1 | B2 | D1 | D2 ø | D3 ø | D4 ø | D6 ø | L1 | L2 | L3 | L4 |
|-------------------|----|----|------|---------|---------|---------|---------|------|----|----|----|
| VMEF-ST-M32-M-G18 | 20 | 10 | G1/8 | 16,0 | 8,0 | 4,4 | 16,5 | 43,7 | 28 | 21 | 6 |
| VMEF-ST-M32-M-G14 | | | G1/4 | | | | 22 | | | | |

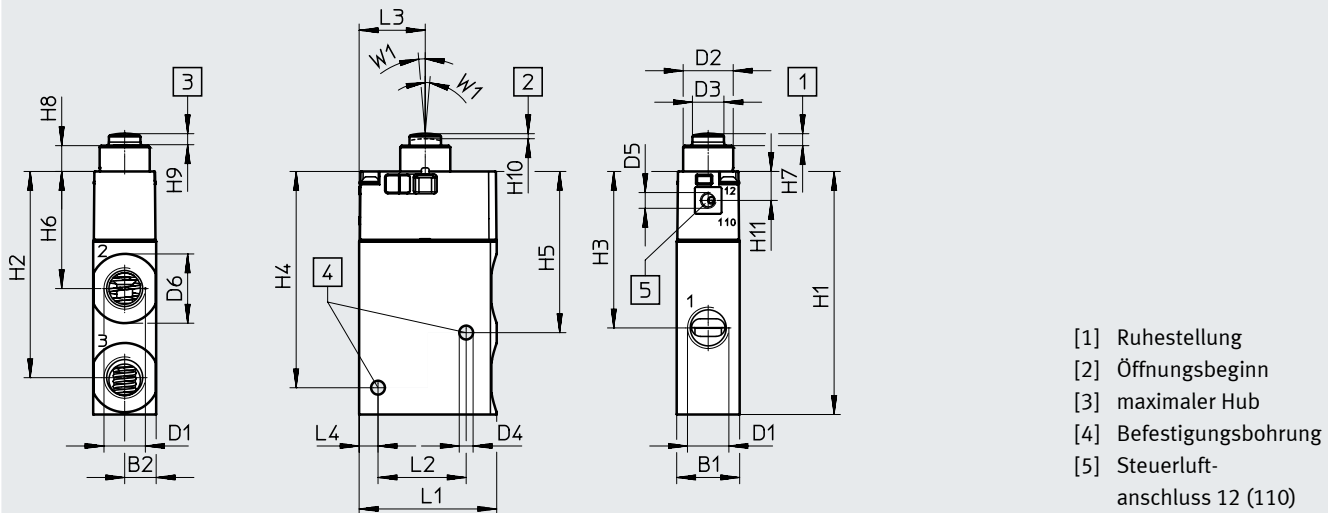
| Typ | H1 | H2 | H3 | H4 | H5 | H6 | H7 ±0,2 | H8 | H9 ±0,3 | H10 ±0,3 | W1 |
|-------------------|----|------|------|------|----|----|------------|-----|------------|-------------|----|
| VMEF-ST-M32-M-G18 | 55 | 43,3 | 27,5 | 46,5 | 29 | 15 | 3,8 | 8,2 | 3,5 | 1,8 | 5° |
| VMEF-ST-M32-M-G14 | | | | | | | | | | | |

Datenblatt – Stößelventil

Abmessungen

Download CAD-Daten → www.festo.com

3/2-Wegeventil und 3/2-Wegeventil mit externer Steuerluftversorgung



| Typ | B1 | B2 | D1 | D2 ∅ | D3 ∅ | D4 ∅ | D5 | D6 ∅ | L1 | L2 | L3 | L4 |
|---------------------|----|----|------|---------|---------|---------|----|---------|------|----|----|----|
| VMEF-STC-M32-M-G18 | 20 | 10 | G1/8 | 15,9 | 10 | 4,4 | - | 16,5 | 43,7 | 28 | 21 | 6 |
| VMEF-STC-M32-M-G14 | | | G1/4 | | | | | 22 | | | | |
| VMEF-STCZ-M32-M-G18 | | | G1/8 | | | | | 16,5 | | | | |
| VMEF-STCZ-M32-M-G14 | | | G1/4 | | | | | | | | | |

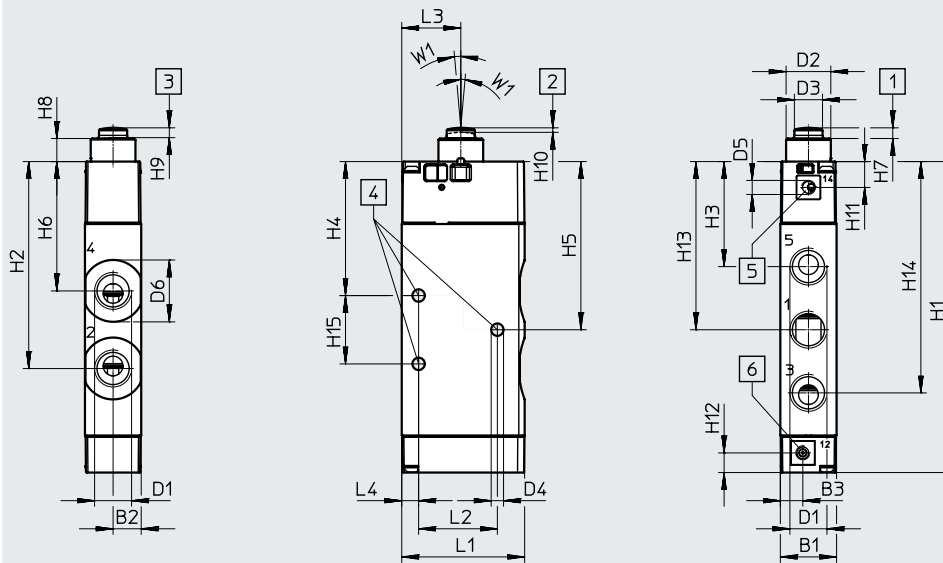
| Typ | H1 | H2 | H3 | H4 | H5 | H6 | H7 ±0,15 | H8 | H9 ±0,15 | H10 ±0,4 | H11 | W1 |
|---------------------|------|------|------|------|------|------|-------------|-----|-------------|-------------|-----|----|
| VMEF-STC-M32-M-G18 | 77,2 | 65,5 | 49,7 | 68,7 | 51,2 | 37,2 | 3,8 | 8,2 | 3,5 | 1,6 | 9,2 | 5° |
| VMEF-STC-M32-M-G14 | | | | | | | | | | | | |
| VMEF-STCZ-M32-M-G18 | | | | | | | | | | | | |
| VMEF-STCZ-M32-M-G14 | | | | | | | | | | | | |

Datenblatt – Stößelventil

Abmessungen

Download CAD-Daten → www.festo.com

5/2-Wegeventil und 5/2-Wegeventil mit externer Steuerluftversorgung



- [1] Ruhestellung
- [2] Öffnungsbeginn
- [3] maximaler Hub
- [4] Befestigungsbohrung
- [5] Steuerluftanschluss 14
- [6] Steuerluftanschluss 12

| Typ | B1 | B2 | B3 | D1 | D2 ∅ | D3 ∅ | D4 ∅ | D5 | D6 ∅ | L1 | L2 | L3 | L4 | |
|--------------------|----|----|----|------|---------|---------|---------|----|---------|------|----|----|----|----|
| VMEF-SC-M52-M-G18 | 20 | 10 | 8 | G1/8 | 15,9 | 10 | 4,4 | - | 16,5 | 43,7 | 28 | 21 | 6 | |
| VMEF-SCZ-M52-M-G18 | | | | G1/8 | | | | M5 | | | | | | |
| VMEF-SCZ-M52-E-G18 | | | | G1/8 | | | | | | | | | | |
| VMEF-SC-M52-M-G14 | | | | G1/4 | | | | - | | | | | | 22 |
| VMEF-SCZ-M52-M-G14 | | | | G1/4 | | | | M5 | | | | | | |
| VMEF-SCZ-M52-E-G14 | | | | G1/4 | | | | | | | | | | |

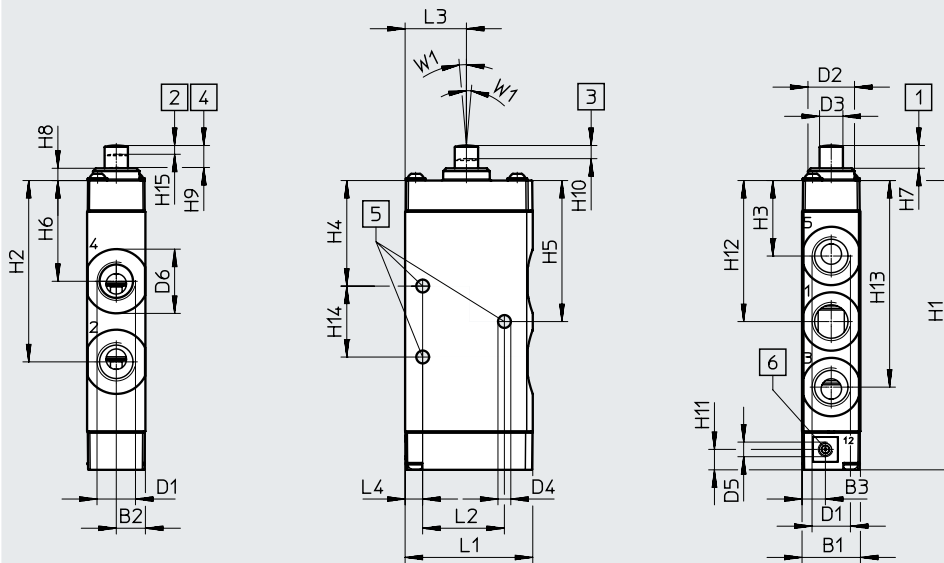
| Typ | H1 | H2 | H3 | H4 | H5 | H6 | H7 ±0,15 | H8 | H9 ±0,15 | H10 ±0,4 | H11 | H12 | H13 | H14 | H15 | W1 |
|--------------------|-------|------|------|------|------|------|-------------|-----|-------------|-------------|-----|-----|------|------|------|----|
| VMEF-SC-M52-M-G18 | 94,1 | 61,4 | 34,4 | 42,6 | 51,6 | 41,8 | 3,8 | 8,2 | 3,5 | 1,6 | 9,2 | 7 | 51,6 | 68,6 | 18 | 5° |
| VMEF-SCZ-M52-M-G18 | | | | | | | | | | | | | | | | |
| VMEF-SCZ-M52-E-G18 | | | | | | | | | | | | | | | | |
| VMEF-SC-M52-M-G14 | 110,6 | 73,6 | 37,4 | 47,7 | 59,8 | 46 | | | | | | | 59,8 | 82,3 | 24,3 | |
| VMEF-SCZ-M52-M-G14 | | | | | | | | | | | | | | | | |
| VMEF-SCZ-M52-E-G14 | | | | | | | | | | | | | | | | |

Datenblatt – Stößelventil

Abmessungen

Download CAD-Daten → www.festo.com

5/2-Wegeventil



- [1] Ruhestellung
 [2] Schließbeginn
 [3] Öffnungsbeginn
 [4] maximaler Hub
 [5] Befestigungsbohrung
 [6] Steuerluftanschluss 12

| Typ | B1 | B2 | B3 | D1 | D2 ∅ | D3 ∅ | D4 ∅ | D5 | D6 ∅ | L1 | L2 | L3 | L4 | H1 | H2 |
|------------------|----|----|----|------|---------|---------|---------|----|---------|------|----|----|----|------|------|
| VMEF-S-M52-M-G18 | 20 | 10 | 8 | G1/8 | 16 | 8 | 4,4 | – | 16,5 | 43,7 | 28 | 21 | 6 | 82,6 | 49,9 |
| VMEF-S-M52-E-G18 | | | | M5 | | | | | | | | | | | |
| VMEF-S-M52-M-G14 | | | | – | | | | 22 | | | | | | | |
| VMEF-S-M52-E-G14 | | | | M5 | | | | | | | | | | | |

| Typ | H3 | H4 | H5 | H6 | H7 ±0,15 | H8 | H9 ±0,15 | H10 ±0,15 | H11 | H12 | H13 | H14 | H15 ±0,15 | W1 |
|------------------|------|------|------|------|-------------|-----|-------------|--------------|-----|------|------|------|--------------|----|
| VMEF-S-M52-M-G18 | 23,1 | 31,1 | 40,1 | 30,3 | 7,8 | 4,2 | 7,5 | 4,2 | 7 | 40,1 | 57,1 | 18 | 3 | 5° |
| VMEF-S-M52-E-G18 | | | | | | | | | | | | | | |
| VMEF-S-M52-M-G14 | 25,9 | 36,2 | 48,3 | 34,5 | | | | 4,5 | | 48,3 | 70,8 | 24,3 | | |
| VMEF-S-M52-E-G14 | | | | | | | | | | | | | | |

Direkt betätigte Stößelventile VMEF-S-... können mit dem Betätigungsaufsatz VAOM-R4-20-... zu einem Rollenhebel-, oder Kipprollenhebelventil erweitert werden. Angeboten werden Betätigungsaufsätze für 3/2-Wege- und 5/2-Wegeventile. → Seite 25

Der Befestigungsbausatz VAME-R4-20-PA ermöglicht es das Ventil in Betätigungsrichtung zu verschieben. Dadurch kann der richtige Schalterpunkt eingestellt werden. → Seite 29




Hinweis

- Beim Verschrauben des Betätigungsaufsatzes VAOM-R4-20-... auf das Ventil ist darauf zu achten dass das vorgeschriebene Drehmoment von 1,5 Nm ± 10% eingehalten wird.
- Ein neuer Betätigungsaufsatz VAOM-R4-20-... kann nur dreimal auf ein direkt betätigtes Basisventil montiert werden.

Datenblatt – Stößelventil

| Bestellangaben | | | | | | |
|------------------------|------------|--------------|-----------------------|----------------|----------------|----------------------------|
| Steuerart | Steuerluft | Rückstellung | Durchfluss [l/min] | Gewicht [g] | Teile-Nr. | Typ |
| 3/2-Wegeventile | | | | | | |
| direkt | – | mechanisch | 750 | 116 | 8031295 | VMEF-ST-M32-M-G18 |
| | | | 870 | 110 | 8031300 | VMEF-ST-M32-M-G14 |
| vorgesteuert | intern | mechanisch | 750 | 131 | 8031331 | VMEF-STC-M32-M-G18 |
| | | | 870 | 124 | 8031332 | VMEF-STC-M32-M-G14 |
| | extern | mechanisch | 750 | 131 | 8031335 | VMEF-STCZ-M32-M-G18 |
| | | | 870 | 124 | 8031336 | VMEF-STCZ-M32-M-G14 |
| 5/2-Wegeventile | | | | | | |
| direkt | – | mechanisch | 750 | 145 | 8031297 | VMEF-S-M52-M-G18 |
| | | pneumatisch | 750 | 144 | 8031299 | VMEF-S-M52-E-G18 |
| | | mechanisch | 1200 | 178 | 8031302 | VMEF-S-M52-M-G14 |
| | | pneumatisch | 1200 | 177 | 8031304 | VMEF-S-M52-E-G14 |
| vorgesteuert | intern | mechanisch | 1200 | 184 | 8031319 | VMEF-SC-M52-M-G14 |
| | | | 750 | 151 | 8031320 | VMEF-SC-M52-M-G18 |
| | extern | pneumatisch | 1200 | 183 | 8031323 | VMEF-SCZ-M52-E-G14 |
| | | | 750 | 150 | 8031324 | VMEF-SCZ-M52-E-G18 |
| | | mechanisch | 1200 | 184 | 8031327 | VMEF-SCZ-M52-M-G14 |
| | | | 750 | 151 | 8031328 | VMEF-SCZ-M52-M-G18 |

Datenblatt – Rollenhebelventil

-  Durchfluss
750 ... 1200 l/min
-  Druck
-0,95 ... 10 bar
-  Temperaturbereich
-10 ... +60°C

**Allgemeine Technische Daten**

| | |
|---|-----------------------|
| Konstruktiver Aufbau | Rollenhebel |
| Baubreite [mm] | 20 |
| Steuerart | direkt betätigt |
| Anwendungshinweis | Einklemmgefahr |
| Betätigungsart | mechanisch |
| Befestigung | mit Durchgangsbohrung |
| Dichtprinzip | weich |
| Strömungsrichtung | reversibel |
| Einbaulage | beliebig |
| Max. Schaltfrequenz [Hz] | 3 |
| Max. Betätigungsgeschwindigkeit bei seitlicher Betätigung [m/s] | 1,4 |
| Nockenwinkel in Winkelgrad | 30 |

Technische Daten – Tellersitzventil

| Typ | VMEF-RT-M32-...18 | VMEF-RT-M32-...14 |
|------------------------------------|----------------------------|-------------------|
| Ausführung | Tellersitzventil | |
| Normalnenndurchfluss 1 → 2 [l/min] | 750 | 870 |
| Ventifunktion | 3/2-Wegeventil, monostabil | |
| Überdeckung | Nullüberdeckung | |
| Rückstellart | mechanische Feder | |
| Pneumatischer Anschluss 1, 2, 3 | G1/8 | G1/4 |
| Nennweite [mm] | 5,6 | 6 |
| Max. Hub-Grenze (hart) [mm] | 6,3 | |
| Betätigungskraft [N] | 35,2 | |

Technische Daten – Kolbenschieberventil

| Typ | VMEF-R-M52-E-...18 | VMEF-R-M52-M-...18 | VMEF-R-M52-E-...14 | VMEF-R-M52-M-...14 |
|------------------------------------|----------------------------|--------------------|--------------------|--------------------|
| Ausführung | Kolbenschieberventil | | | |
| Normalnenndurchfluss 1 → 2 [l/min] | 750 | | 1200 | |
| Ventifunktion | 5/2-Wegeventil, monostabil | | | |
| Überdeckung | positive Überdeckung | | | |
| Rückstellart | pneumatische Feder | mechanische Feder | pneumatische Feder | mechanische Feder |
| Max. Schaltfrequenz [Hz] | 3 | | | |
| Pneumatischer Anschluss 1, 2, 3 | G1/8 | G1/8 | G1/4 | G1/4 |
| Nennweite [mm] | 5,2 | 5,2 | 7 | 7 |
| Max. Hub-Grenze (hart) [mm] | 11,6 | | | |
| Betätigungskraft [N] | 38 | | | |

Datenblatt – Rollenhebelventil

| Werkstoffe | |
|--------------------|-----------------------------------|
| Gehäuse | Aluminium-Knetlegierung, eloxiert |
| Deckel | PA-verstärkt (VMEF...-M52-) |
| Betätigungsaufsatz | Stahl verzinkt |
| Dichtung | NBR |
| Werkstoff-Hinweis | RoHS konform |

| Betriebs- und Umweltbedingungen | |
|---|--|
| Betriebsmedium | Druckluft nach ISO 8573-1:2010 [7:-:-] |
| Hinweis zum Betriebs-/Steuermedium | geölter Betrieb möglich (im weiteren Betrieb erforderlich) |
| Betriebsdruckbereich [bar] | -0,95 ... 10 |
| Mediumtemperatur [°C] | -10 ... +60 |
| Umgebungstemperatur [°C] | -10 ... +60 |
| Hinweis zur Umgebungstemperatur | Wärmeeinfluss auf Verschleiß |
| Korrosionsbeständigkeit KBK ¹⁾ | 1 |

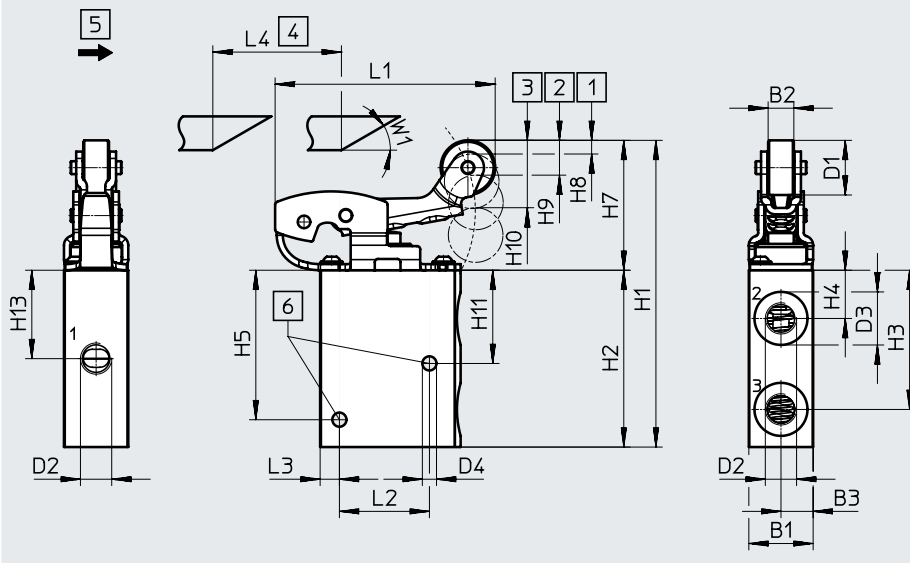
- 1) Korrosionsbeständigkeitsklasse KBK 1 nach Festo Norm FN 940070
 Niedrige Korrosionsbeanspruchung. Trockene Innenraumanwendung bzw. Transport und Lagerschutz. Gilt auch für Teile hinter Abdeckungen, im nicht sichtbaren Innenbereich, oder Teile die im Anwendungsfall abgedeckt sind (z. B. Antriebszapfen).

Datenblatt – Rollenhebelventil

Abmessungen

Download CAD-Daten → www.festo.com

3/2-Wegeventil



- [1] Öffnungsbeginn
- [2] max. Öffnung
- [3] max. Hub
- [4] Nockenschaltweg
- [5] Betätigungsrichtung
- [6] Befestigungsbohrung

| Typ | B1 | B2 | B3 | D1 ø | D2 | D3 | D4 ø | L1 | L2 | L3 | L4 min. |
|-------------------|----|----|----|---------|------|------|---------|------|----|----|------------|
| VMEF-RT-M32-M-G18 | 20 | 8 | 10 | 17 | G1/8 | 16,5 | 4,4 | 68,5 | 28 | 6 | 40 |
| VMEF-RT-M32-M-G14 | | | | | G1/4 | 22 | | | | | |

| Typ | H1 | H2 | H3 | H4 | H5 | H7 | H8 | H9 | H10 | H11 | H13 | W1 |
|-------------------|------|----|------|----|------|----|-----|-----|------|-----|------|-----|
| VMEF-RT-M32-M-G18 | 91,9 | 55 | 43,3 | 15 | 46,5 | 39 | 5,3 | 6,3 | 10,2 | 29 | 27,5 | 30° |
| VMEF-RT-M32-M-G14 | | | | | | | | | | | | |

Hinweis

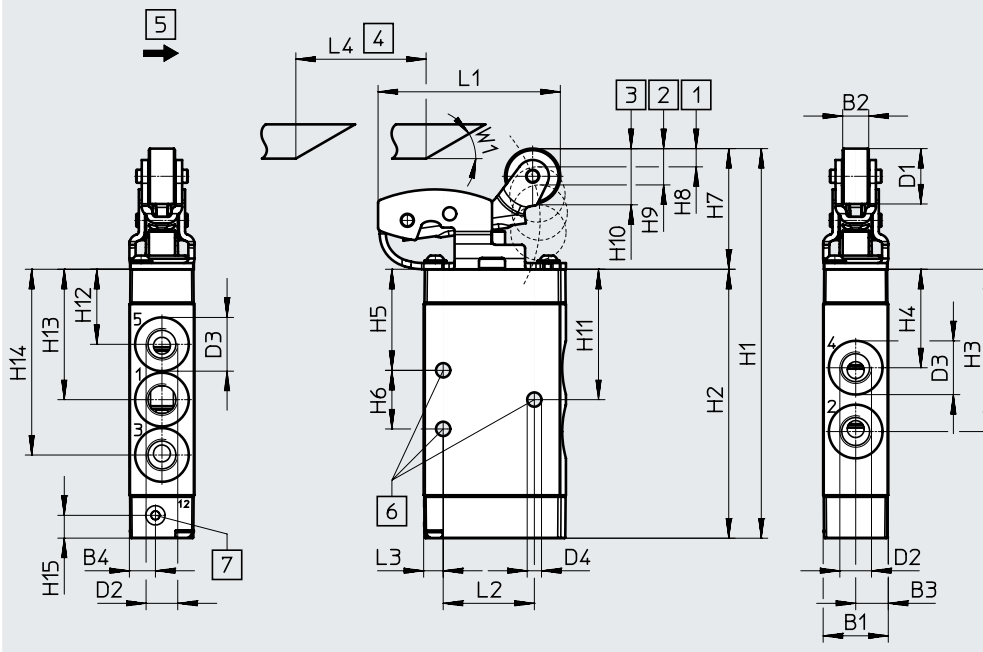
Rollenhebelventile können beidseitig, also von links (Vorwärtsbewegung) oder von rechts (Rückwärtsbewegung) von einem Nocken betätigt werden.

Datenblatt – Rollenhebelventil

Abmessungen

Download CAD-Daten → www.festo.com

5/2-Wegeventil



- [1] Öffnungsbeginn
- [2] max. Öffnung
- [3] max. Hub
- [4] Nockenschaltweg
- [5] Betätigungsrichtung
- [6] Befestigungsbohrung
- [7] Steuerluft Anschluss 12

| Typ | B1 | B2 | B3 | B4 | D1 ø | D2 | D3 | D4 | L1 | L2 | L3 | L4 min. | H1 | H2 |
|-------------------|----|----|----|----|---------|------|------|-----|----|----|----|------------|-------|------|
| VMEF-R-M52-...G18 | 20 | 8 | 10 | 8 | 17 | G1/8 | 16,5 | 4,4 | 56 | 28 | 6 | 40 | 119,6 | 82,6 |
| VMEF-R-M52-...G14 | | | | | | G1/4 | 22 | | | | | | 136,1 | 99,1 |

| Typ | H3 | H4 | H5 | H6 | H7 | H8 | H9 | H10 | H11 | H12 | H13 | H14 | H15 | W1 |
|-------------------|------|------|------|------|------|----|-----|------|------|------|------|------|-----|-----|
| VMEF-R-M52-...G18 | 49,9 | 30,3 | 31,1 | 18 | 37,2 | 6 | 4,9 | 11,4 | 40,1 | 23,1 | 40,1 | 57,1 | 7 | 30° |
| VMEF-R-M52-...G14 | 62,1 | 34,5 | 36,2 | 24,3 | | | | | 48,3 | 25,9 | 48,3 | 70,8 | | |

Betätigungsaufsätze VAOM-R4-20-... können bei Bedarf als Ersatzteil für bestehende direkt betätigte Rollenhebelventile verwendet werden.
→ Seite 25

Der Befestigungsbausatz VAME-R4-20-PA ermöglicht es das Ventil in Betätigungsrichtung zu verschieben. Dadurch kann der richtige Schalterpunkt eingestellt werden. → Seite 29




Hinweis

Beim Verschrauben des Betätigungsaufsatzes VAOM-R4-20-... auf das Ventil ist darauf zu achten dass das vorgeschriebene Drehmoment von 1,5 Nm ± 10% eingehalten wird.

Bestellangaben

| Steuerart | Rückstellung | Durchfluss [l/min] | Gewicht [g] | Teile-Nr. | Typ |
|------------------------|--------------|-----------------------|----------------|----------------|--------------------------|
| 3/2-Wegeventile | | | | | |
| direkt | mechanisch | 750 | 209 | 8049239 | VMEF-RT-M32-M-G18 |
| | | 870 | 204 | 8047095 | VMEF-RT-M32-M-G14 |
| 5/2-Wegeventile | | | | | |
| direkt | pneumatisch | 750 | 240 | 8047092 | VMEF-R-M52-E-G18 |
| | mechanisch | 750 | 240 | 8049238 | VMEF-R-M52-M-G18 |
| | pneumatisch | 1200 | 272 | 8047093 | VMEF-R-M52-E-G14 |
| | mechanisch | 1200 | 272 | 8047094 | VMEF-R-M52-M-G14 |

Datenblatt – Rollenhebelventil

-  Durchfluss
750 ... 1200 l/min
-  Druck
-0,95 ... 10 bar
-  Temperaturbereich
-10 ... +60°C

**Allgemeine Technische Daten**

| | |
|---|-----------------------|
| Konstruktiver Aufbau | Kipprollenhebel |
| Baubreite [mm] | 20 |
| Steuerart | direkt betätigt |
| Anwendungshinweis | Einklemmgefahr |
| Betätigungsart | mechanisch |
| Befestigung | mit Durchgangsbohrung |
| Dichtprinzip | weich |
| Strömungsrichtung | reversibel |
| Einbaulage | beliebig |
| Max. Schaltfrequenz [Hz] | 3 |
| Max. Betätigungsgeschwindigkeit bei seitlicher Betätigung [m/s] | 0,7 |
| Nockenwinkel in Winkelgrad | 30 |

Technische Daten – Tellersitzventil

| Typ | VMEF-KT-M32-...18 | VMEF-KT-M32-...14 |
|--------------------------------------|----------------------------|-------------------|
| Ausführung | Tellersitzventil | |
| Normalnennendurchfluss 1 → 2 [l/min] | 750 | 870 |
| Ventifunktion | 3/2-Wegeventil, monostabil | |
| Überdeckung | Nullüberdeckung | |
| Rückstellart | mechanische Feder | |
| Pneumatischer Anschluss 1, 2, 3 | G1/8 | G1/4 |
| Nennweite [mm] | 5,6 | 6 |
| Max. Hub-Grenze (hart) [mm] | 11 | |
| Betätigungskraft [N] | 32,7 | |

Technische Daten – Kolbenschieberventil

| Typ | VMEF-K-M52-M-...18 | VMEF-K-M52-M-...14 |
|--------------------------------------|----------------------------|--------------------|
| Ausführung | Kolbenschieberventil | |
| Normalnennendurchfluss 1 → 2 [l/min] | 750 | 1200 |
| Ventifunktion | 5/2-Wegeventil, monostabil | |
| Überdeckung | positive Überdeckung | |
| Rückstellart | mechanische Feder | |
| Pneumatischer Anschluss 1, 2, 3 | G1/8 | G1/4 |
| Nennweite [mm] | 5,2 | 7 |
| Max. Hub-Grenze (hart) [mm] | 11,8 | |
| Betätigungskraft [N] | 23,5 | |

Datenblatt – Rollenhebelventil

| Werkstoffe | |
|---|--|
| Gehäuse | Aluminium-Knetlegierung, eloxiert |
| Deckel | PA-verstärkt (VMEF...-M52-) |
| Betätigungsaufsatz | Stahl verzinkt |
| Dichtung | NBR |
| Werkstoff-Hinweis | RoHS konform |
| Betriebs- und Umweltbedingungen | |
| Betriebsmedium | Druckluft nach ISO 8573-1:2010 [7:-:-] |
| Hinweis zum Betriebs-/Steuermedium | geölter Betrieb möglich (im weiteren Betrieb erforderlich) |
| Betriebsdruckbereich [bar] | -0,95 ... 10 |
| Mediumtemperatur [°C] | -10 ... +60 |
| Umgebungstemperatur [°C] | -10 ... +60 |
| Hinweis zur Umgebungstemperatur | Wärmeeinfluss auf Verschleiß |
| Korrosionsbeständigkeit KBK ¹⁾ | 1 |

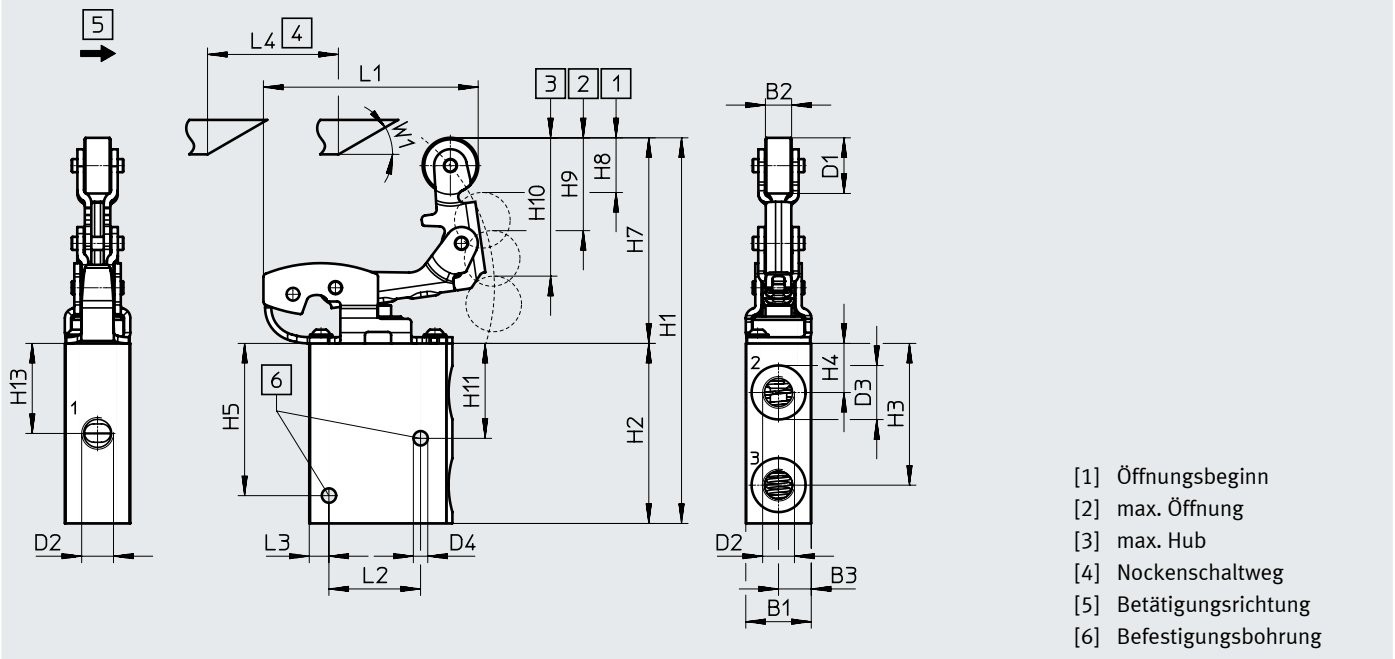
- 1) Korrosionsbeständigkeitsklasse KBK 1 nach Festo Norm FN 940070
 Niedrige Korrosionsbeanspruchung. Trockene Innenraumanwendung bzw. Transport und Lagerschutz. Gilt auch für Teile hinter Abdeckungen, im nicht sichtbaren Innenbereich, oder Teile die im Anwendungsfall abgedeckt sind (z. B. Antriebszapfen).

Datenblatt – Rollenhebelventil

Abmessungen

3/2-Wegeventil

Download CAD-Daten → www.festo.com



| Typ | B1 | B2 | B3 | D1 ∅ | D2 | D3 | D4 ∅ | L1 | L2 | L3 | L4 min. |
|-------------------|----|----|----|---------|------|------|---------|------|----|----|------------|
| VMEF-KT-M32-M-G18 | 20 | 8 | 10 | 17 | G1/8 | 16,5 | 4,4 | 65,6 | 28 | 6 | 40 |
| VMEF-KT-M32-M-G14 | | | | | G1/4 | 22 | | | | | |

| Typ | H1 | H2 | H3 | H4 | H5 | H7 | H8 | H9 | H10 | H11 | H13 | W1 |
|-------------------|-------|----|------|----|------|----|----|-----|------|-----|------|-----|
| VMEF-KT-M32-M-G18 | 117,2 | 55 | 43,3 | 15 | 46,5 | 63 | 5 | 5,5 | 10,9 | 29 | 27,5 | 30° |
| VMEF-KT-M32-M-G14 | | | | | | | | | | | | |

Hinweis

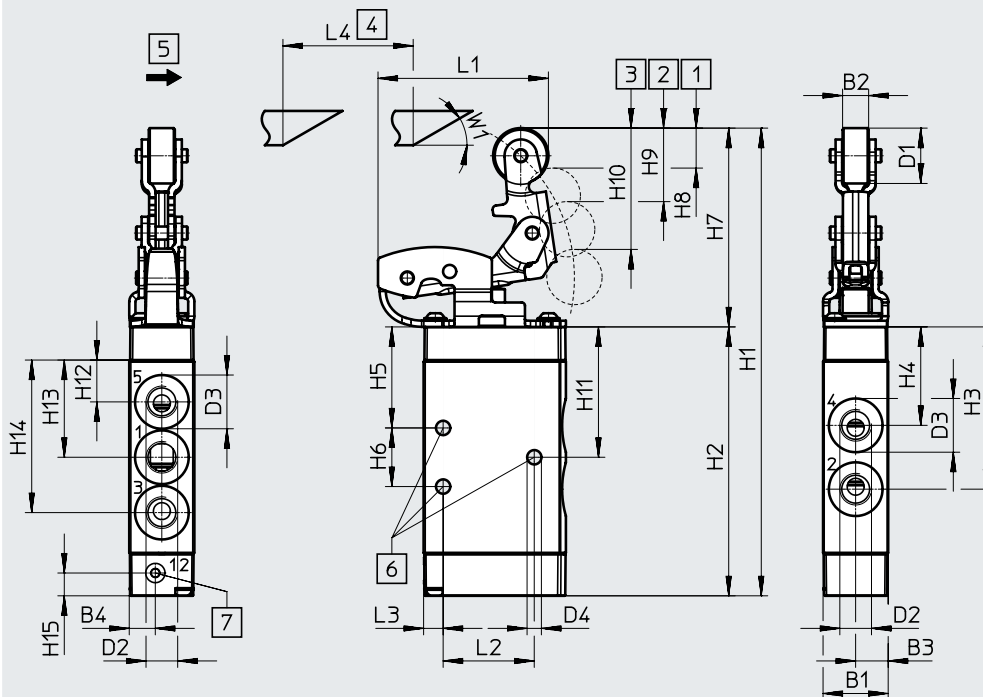
Kipprollenhebelventile können nur einseitig, also nur in eine Richtung (Vorwärtsbewegung) von einem Nocken betätigt werden. Erfolgt die Ansteuerung von der anderen Richtung (Rückwärtsbewegung), wird das Ventil nicht betätigt.

Datenblatt – Rollenhebelventil

Abmessungen

Download CAD-Daten → www.festo.com

5/2-Wegeventil



- [1] Öffnungsbeginn
- [2] max. Öffnung
- [3] max. Hub
- [4] Nockenschaltweg
- [5] Betätigungsrichtung
- [6] Befestigungsbohrung
- [7] Steuerluft Anschluss 12

| Typ | B1 | B2 | B3 | B4 | D1 ∅ | D2 | D3 | D4 | L1 | L2 | L3 | L4 min. | H1 | H2 |
|-------------------|----|----|----|----|---------|------|------|-----|------|----|----|------------|-------|------|
| VMEF-K-M52-...G18 | 20 | 8 | 10 | 8 | 17 | G1/8 | 16,5 | 4,4 | 52,4 | 28 | 6 | 40 | 143,5 | 82,6 |
| VMEF-K-M52-...G14 | | | | | | G1/4 | 22 | | | | | | 160 | 99,1 |

| Typ | H3 | H4 | H5 | H6 | H7 | H8 | H9 | H10 | H11 | H12 | H13 | H14 | H15 | W1 |
|-------------------|------|------|------|------|----|-----|-----|------|------|------|------|------|-----|-----|
| VMEF-K-M52-...G18 | 49,9 | 30,3 | 31,1 | 18 | 61 | 6,7 | 4,5 | 11,2 | 40,1 | 23,1 | 40,1 | 57,1 | 7 | 30° |
| VMEF-K-M52-...G14 | 62,1 | 34,5 | 36,2 | 24,3 | | | | | 48,3 | 25,9 | 48,3 | 70,8 | | |

Betätigungsaufsätze VAOM-R4-20-... können bei Bedarf als Ersatzteil für bestehende direkt betätigte Rollenhebelventile verwendet werden.
→ Seite 25

Der Befestigungsbausatz VAME-R4-20-PA ermöglicht es das Ventil in Betätigungsrichtung zu verschieben. Dadurch kann der richtige Schalterpunkt eingestellt werden. → Seite 29

Hinweis

Beim Verschrauben des Betätigungsaufsatzes VAOM-R4-20-... auf das Ventil ist darauf zu achten dass das vorgeschriebene Drehmoment von 1,5 Nm ± 10% eingehalten wird.

Bestellangaben

| Steuerart | Rückstellung | Durchfluss [l/min] | Gewicht [g] | Teile-Nr. | Typ |
|------------------------|--------------|-----------------------|----------------|-----------|-------------------|
| 3/2-Wegeventile | | | | | |
| direkt | mechanisch | 750 | 227 | 8049241 | VMEF-KT-M32-M-G18 |
| | | 870 | 218 | 8047103 | VMEF-KT-M32-M-G14 |
| 5/2-Wegeventile | | | | | |
| direkt | mechanisch | 750 | 255 | 8049240 | VMEF-K-M52-M-G18 |
| | | 1200 | 286 | 8047102 | VMEF-K-M52-M-G14 |

Datenblatt – Betätigungsaufsätze

Betätigungsaufsätze als Ersatz
oder Aufrüstmöglichkeit für direkt
betätigte Stößelventile:

- Rollenhebel
- Kipprollenhebel



| Allgemeine Technische Daten | | |
|---|---|-------------------|
| Typ | VAOM-R4-20-D1-... | VAOM-R4-20-D2-... |
| Ausführung | Rollenhebel | Kipprollenhebel |
| Baubreite [mm] | 20 | |
| Steuerart | direkt betätigt | |
| Betätigung | mechanisch | |
| Einbaulage | aufgeschraubt auf Ventil, in Bewegungsebene | |
| Befestigung | mit Furchschrauben verschraubt | |
| Umgebungstemperatur [°C] | -10 ... +60 | |
| Werkstoffe | | |
| Betätigungsaufsatz | Stahl, verzinkt | |
| Werkstoff-Hinweis | RoHS konform | |
| Korrosionsbeständigkeit KBK ¹⁾ | 1 | |

1) Korrosionsbeständigkeitsklasse KBK 1 nach Festo Norm FN 940070

Niedrige Korrosionsbeanspruchung. Trockene Innenraumanwendung bzw. Transport und Lagerschutz. Gilt auch für Teile hinter Abdeckungen, im nicht sichtbaren Innenbereich, oder Teile die im Anwendungsfall abgedeckt sind (z. B. Antriebszapfen).

Betätigungsaufsätze für Ventile

Die Betätigungsaufsätze VAOM ermöglichen es Stößelventile der Baureihe VMEF aufzurüsten. Wird ein Betätigungsaufsatz VAOM mit dem passenden Stößelventil der Baureihe VMEF verschraubt, erhält man ein Rollenhebel-, bzw. Kipprollenhebelventil.

- Rollenhebelventile können beidseitig, also von links (Vorwärtsbewegung) oder von rechts (Rückwärtsbewegung) von einem Nocken betätigt werden.
- Kipprollenhebelventile können nur einseitig, also nur in eine Richtung (Vorwärtsbewegung) von einem Nocken betätigt werden. Erfolgt die Ansteuerung von der anderen Richtung (Rückwärtsbewegung), wird das Ventil nicht betätigt.

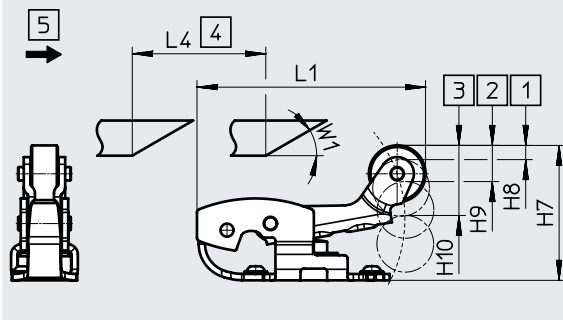
Die Betätigungsaufsätze VAOM können auch als Ersatz für mechanisch verschlissene Aufsätze von Rollenhebel-, bzw. Kipprollenhebelventilen verwendet werden.

Datenblatt – Betätigungsaufsätze

Abmessungen

Download CAD-Daten → www.festo.com

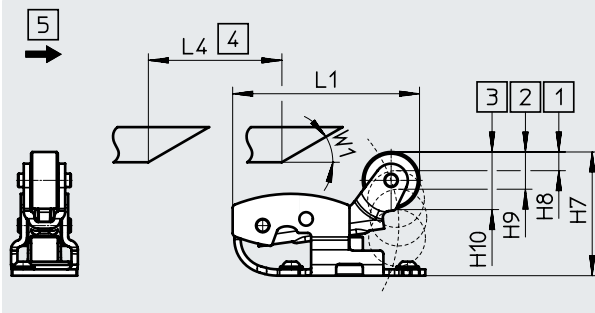
Rollenhebel für 3/2-Wege-Ventile



- [1] Öffnungsbeginn
- [2] max. Öffnung
- [3] max. Hub
- [4] Nockenschaltweg
- [5] Betätigungsrichtung

| Typ | B1 | B2 | D1 ø | L1 | L4 min. | H7 ±0,1 | H8 ±0,1 | H9 ±0,1 | H10 ±0,1 | W1 |
|------------------|----|----|---------|------|------------|------------|------------|------------|-------------|-----|
| VAOM-R4-20-D1-32 | 20 | 8 | 17 | 68,5 | 40 | 36,9 | 2,9 | 2,9 | 6,3 | 30° |

Rollenhebel für 5/2-Wege-Ventile



- [1] Öffnungsbeginn
- [2] max. Öffnung
- [3] max. Hub
- [4] Nockenschaltweg
- [5] Betätigungsrichtung

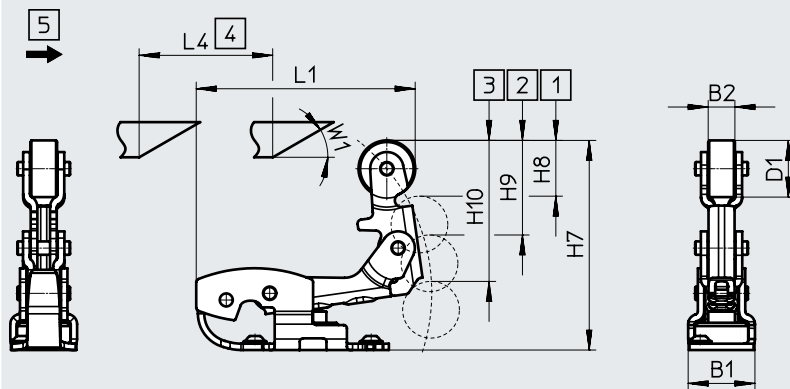
| Typ | B1 | B2 | D1 ø | L1 | L4 min. | H7 ±0,2 | H8 ±0,3 | H9 ±0,2 | H10 ±0,1 | W1 |
|------------------|----|----|---------|----|------------|------------|------------|------------|-------------|-----|
| VAOM-R4-20-D1-52 | 20 | 8 | 17 | 56 | 40 | 37 | 7,3 | 7,6 | 11,6 | 30° |

Datenblatt – Betätigungsaufsätze

Abmessungen

Download CAD-Daten → www.festo.com

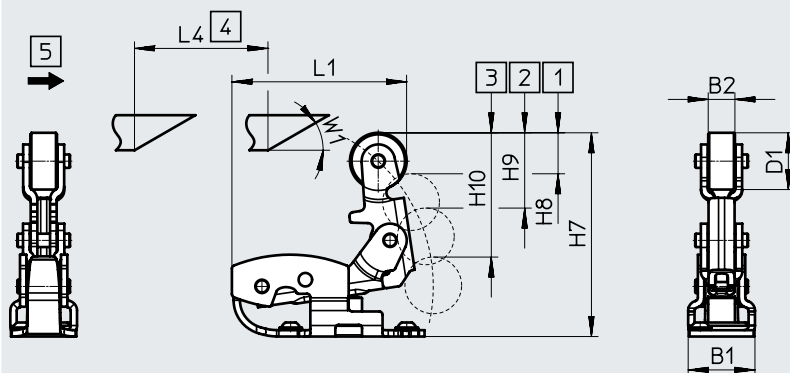
Kipprollenhebel für 3/2-Wege-Ventile



- [1] Öffnungsbeginn
- [2] max. Öffnung
- [3] max. Hub
- [4] Nockenschaltweg
- [5] Betätigungsrichtung

| Typ | B1 | B2 | D1 ø | L1 | L4 min. | H7 ±0,2 | H8 ±0,2 | H9 ±0,2 | H10 ±0,1 | W1 |
|------------------|----|----|---------|------|------------|------------|------------|------------|-------------|-----|
| VAOM-R4-20-D2-32 | 20 | 8 | 17 | 65,6 | 40 | 62,2 | 5,9 | 5,8 | 11,1 | 30° |

Kipprollenhebel für 5/2-Wege-Ventile



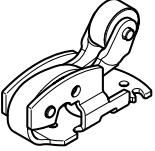
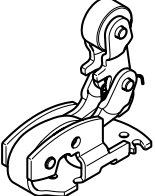
- [1] Öffnungsbeginn
- [2] max. Öffnung
- [3] max. Hub
- [4] Nockenschaltweg
- [5] Betätigungsrichtung

| Typ | B1 | B2 | D1 ø | L1 | L4 min. | H7 ±0,1 | H8 ±0,3 | H9 ±0,3 | H10 ±0,1 | W1 |
|------------------|----|----|---------|------|------------|------------|------------|------------|-------------|-----|
| VAOM-R4-20-D2-52 | 20 | 8 | 17 | 52,4 | 40 | 60,9 | 7,4 | 7,7 | 11,8 | 30° |

Hinweis


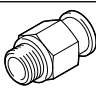

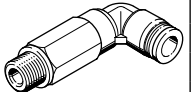
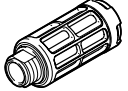

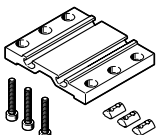
- Beim Verschrauben des Betätigungsaufsatzes VAOM-R4-20-... auf das Ventil ist darauf zu achten dass das vorgeschriebene Drehmoment von 1,5 Nm ± 10% eingehalten wird.
- Ein Betätigungsaufsatz VAOM-R4-20-... kann nur dreimal auf ein direkt betätigtes Basisventil montiert werden.

Datenblatt – Betätigungsaufsätze

| Bestellangaben | | Teile-Nr. | Typ | PE ¹⁾ |
|--|---|----------------|-------------------------|------------------|
| Rollenhebel | | | | |
|  | für 3/2-Wege-Ventile, mit Befestigungsschrauben | 8049235 | VAOM-R4-20-D1-32 | 1 |
| | für 5/2-Wege-Ventile, mit Befestigungsschrauben | 8049233 | VAOM-R4-20-D1-52 | 1 |
| Kipprollenhebel | | | | |
|  | für 3/2-Wege-Ventile, mit Befestigungsschrauben | 8049237 | VAOM-R4-20-D2-32 | 1 |
| | für 5/2-Wege-Ventile, mit Befestigungsschrauben | 8049236 | VAOM-R4-20-D2-52 | 1 |

1) Packungseinheit in Stück

Zubehör

| Bestellangaben | | Beschreibung | Teile-Nr. | Typ | PE ¹⁾ | |
|---|---|---|---|----------------------|------------------------|--------------------|
| Steckverschraubung gerade | | | | | | |
|  | mit Innensechskant | Anschlussgewinde M5 für Schlauchaußen-Ø | 4 mm | 153315 | QSM-M5-4-I | 10 |
| | | | Anschlussgewinde G1/8 für Schlauchaußen-Ø | 4 mm | 186106 | QS-G1/8-4-I |
| | | | | 133008 | QS-G1/8-4-I-100 | 100 |
| | | 6 mm | | 186107 | QS-G1/8-6-I | 10 |
| | | | | 133009 | QS-G1/8-6-I-100 | 100 |
| | | 8 mm | | 186109 | QS-G1/8-8-I | 10 |
| | | | | 133010 | QS-G1/8-8-I-100 | 100 |
| | | Anschlussgewinde G1/4 für Schlauchaußen-Ø | 6 mm | 186108 | QS-G1/4-6-I | 10 |
| | | | 8 mm | 186110 | QS-G1/4-8-I | 10 |
| | | | 10 mm | 186112 | QS-G1/4-10-I | 10 |
|  | mit Außensechskant | Anschlussgewinde M5 für Schlauchaußen-Ø | 3 mm | 153302 | QSM-M5-3 | 10 |
| | | | 4 mm | 153304 | QSM-M5-4 | 10 |
| | | | 6 mm | 153306 | QSM-M5-6 | 10 |
| | | Anschlussgewinde G1/8 für Schlauchaußen-Ø | 4 mm | 186095 | QS-G1/8-4 | 10 |
| | | | 6 mm | 186096 | QS-G1/8-6 | 10 |
| | | Anschlussgewinde G1/4 für Schlauchaußen-Ø | 6 mm | 186097 | QS-G1/4-6 | 10 |
| | | | 8 mm | 186099 | QS-G1/4-8 | 10 |
| | | | 10 mm | 186101 | QS-G1/4-10 | 10 |
| | | | 12 mm | 186350 | QS-G1/4-12 | 10 |
| | | | | | | |
| Steckverschraubung gewinkelt | | | | | | |
|  | mit Außensechskant | Anschlussgewinde G1/8 für Schlauchaußen-Ø | 4 mm | 186116 | QSL-G1/8-4 | 10 |
| | | | | 132048 | QSL-G1/8-4-100 | 100 |
| | | | 6 mm | 186117 | QSL-G1/8-6 | 10 |
| | | | | 132049 | QSL-G1/8-6-100 | 100 |
| | | | 8 mm | 186119 | QSL-G1/8-8 | 10 |
| | | | | 132050 | QSL-G1/8-8-50 | 50 |
| | | Anschlussgewinde G1/4 für Schlauchaußen-Ø | 8 mm | 186120 | QSL-G1/4-8 | 10 |
| | | | | 132052 | QSL-G1/4-8-50 | 50 |
| | | | 10 mm | 186122 | QSL-G1/4-10 | 10 |
| | | | | 132053 | QSL-G1/4-10-50 | 50 |
| 12 mm | 186351 | QSL-G1/4-12 | 10 | | | |
| | | 132054 | QSL-G1/4-12-20 | 20 | | |
| Steckverschraubung gewinkelt, lang | | | | | | |
|  | mit Außensechskant | Anschlussgewinde G1/8 für Schlauchaußen-Ø | 4 mm | 186127 | QSL-G1/8-4 | 10 |
| | | | | 133015 | QSL-G1/8-4-100 | 100 |
| | | | 6 mm | 186128 | QSL-G1/8-6 | 10 |
| | | | | 133016 | QSL-G1/8-6-100 | 100 |
| | | | 8 mm | 186130 | QSL-G1/8-8 | 10 |
| | 133017 | QSL-G1/8-8-100 | 100 | | | |
| Schalldämpfer | | | | | | |
|  | Polymerausführung | mit Anschlussgewinde | G1/8 | 2307 | U-1/8 | 1 |
| | | | | 534222 | U-1/8-50 | 50 |
| | | | G1/4 | 2316 | U-1/4 | 1 |
| | | | | 534223 | U-1/4-20 | 20 |
|  | Metallausführung | mit Anschlussgewinde | G1/8 | 6841 | U-1/8-B | 1 |
| | | | G1/4 | 6842 | U-1/4-B | 1 |
| Befestigungsbausatz zur Schaltpunktjustage | | | | | | |
|  | Set Befestigungsbausatz für VMEF-Ventile bestehend aus: | | 8060046 | VAME-R4-20-PA | 1 | |
| <ul style="list-style-type: none"> • 1x Montageplatte 60x70 mm • 3x Zylinderschrauben nach ISO 4762 M4x25 8.8 • 3x Nutensteine | | | | | | |

1) Packungseinheit in Stück