

Leitungsfilter mit Filterelement nach DIN 24550

Typ 110LEN0040 bis 0400; 110LE0130, 0150

RD 51448

Ausgabe: 2014-05

Ersetzt: 02.14



- ▶ Nenngrößen nach **DIN 24550**: 0040 bis 0400
- ▶ zusätzliche Nenngrößen: 0130, 0150
- ▶ Nenndruck 110 bar [1595 psi]
- ▶ Anschluss bis 1 1/2"
- ▶ Betriebstemperatur -10 °C bis +100 °C [14 °F bis 212 °F]

Merkmale

Leitungsfilter werden in Hydraulikanlagen zur Abscheidung von Feststoffen aus den Fluiden und Schmierölen eingesetzt. Sie sind zum Anbau in Rohrleitungen vorgesehen.

Sie zeichnen sich wie folgt aus:

- ▶ Filter für den Leitungseinbau
- ▶ Hohe Filtrationsleistung durch zyklonartige, tangentiale Strömungsführung
- ▶ Hochwirksame, spezielle Filtermaterialien
- ▶ Filtration feinsten Partikel und hohe Schmutzaufnahmekapazität über einen weiten Differenzdruckbereich
- ▶ Hohe Kollapsbeständigkeit der Filterelemente
- ▶ Standardmäßige Ausführung mit mechanisch-optischer Wartungsanzeige mit Memoryfunktion
- ▶ Optionale Ausrüstung mit verschiedenen, elektronischen Schaltelementen möglich, modulare Bauweise
- ▶ Optionales Bypassventil im Filtergehäuse integriert
- ▶ Optionaler Messanschluss

Inhalt

Merkmale	1
Bestellangaben Filter	2, 3
Vorzugstypen	4
Bestellangaben Zubehör	5
Symbole	6
Funktion, Schnitt	7
Technische Daten	8, 9
Verträglichkeit mit Druckflüssigkeiten	9
Kennlinien	10 ... 12
Abmessungen	13 ... 15
Wartungsanzeige	16
Bestellangaben Ersatzteile	17 ... 19
Montage, Inbetriebnahme, Wartung	20
Anziehdrehmomente	21
Richtlinien und Normung	21, 22

Bestellangaben

Filter

01	02	03	04	05	06	07	08	09	09	09
110LE		-		-	-	-	-	-	-	-

Baureihe

01	Leitungsfiter 110 bar [1595 psi]	110LE
----	----------------------------------	-------

Filterelement

02	mit Filterelement nach DIN 24550	N
----	---	---

Nenngröße

03	LEN... (Filterelement nach DIN 24550)	0040 0063 0100 0160 0250 0400
	LE... (Filterelement nach Bosch Rexroth Standard)	0130 0150

Filterfeinheit in µm

04	Nominell Edelstahlrahtgewebe, reinigbar	G10 G25 G40 G60 G100
	Nominell Filterpapier, nicht reinigbar	P10 P25
	Absolut (ISO 16889; $\beta_x(c) \geq 200$) Glasfaservlies, nicht reinigbar	H3XL H6XL H10XL H20XL

Differenzdruck

05	max. zulässiger Differenzdruck des Filterelementes 30 bar [435 psi], mit Bypassventil	A00
	max. zulässiger Differenzdruck des Filterelementes 330 bar [4786 psi], ohne Bypassventil	B00

Wartungsanzeige

06	Wartungsanzeige, mech.-optisch, Schaltdruck 1,5 bar [21.8 psi] - Bypass Öffnungsdruck 2,5 bar [36 psi]	V1,5
	Wartungsanzeige, mech.-optisch, Schaltdruck 2,2 bar [32 psi] - Bypass Öffnungsdruck 3,5 bar [51 psi]	V2,2
	Wartungsanzeige, mech.-optisch, Schaltdruck 5,0 bar [72.5 psi] - Bypass Öffnungsdruck 7 bar [102 psi]	V5,0

Dichtung

07	NBR-Dichtung	M
	FKM-Dichtung	V

Anschluss

08	Baugöße	0040	0063-0100	0130-0150	0160-0400		
	Anschluss						
	G 3/4	●	X			Rohrgewinde nach ISO 228	R3
	G 1	X	●	X			R4
	G 1 1/4			●			R5
	G 1 1/2				●		R6
	SAE 12	X	X			Rohrgewinde nach SAE J1926	U4
	SAE 16			X			U9
	SAE 24				X		U6
		<input checked="" type="checkbox"/> Standard-Anschluss					
	<input type="checkbox"/> alternative Anschlussmöglichkeit						

Bestellangaben Filter

01	02	03		04	05		06	07		08	09		09	09
110LE			-			-		-		-		-		-

Ergänzende Angaben

09	zusätzliche Schraubkupplungen G 1/4, seitlich an Rein- und Schmutzseite (ab NG0130)	M
	ohne Bypassventil (nur in Verbindung mit Filterelement Ausführung „A00“ möglich) ¹⁾	NB
	Herstellerprüfzertifikat M nach DIN 55350 T18	Z1

¹⁾ **Achtung:** Wird bei Wahl dieser Option die Wartungsanzeige nicht beachtet, kann bei Differenzdrücken über 30 bar [435 psi] das Filterelement kollabieren.

Bestellbeispiel:

110LEN0100-H3XLA00-V5,0-M-R4

Weitere Ausführungen (Filtermaterialien, Anschlüsse,...) sind auf Anfrage erhältlich.

Vorzugstypen**NBR-Dichtung, mit Bypass, Durchflussangaben für 30 mm²/s [143 SUS]****LeitungsfILTER 110 LE(N), Filterfeinheit 3 µm**

Typ	Volumenstrom in l/min [gpm] bei $\Delta p = 1 \text{ bar}$ [14.5 psi]	Material-Nr. Filter			Material-Nr. Ersatzfilter- element	
		..R3	..U4	..U6		
110LEN0040-H3XLA00-V5,0-M-..	24 [6.34]	..R3	R928046899	..U4	R928046914	R928006645
110LEN0063-H3XLA00-V5,0-M-..	32 [8.45]	..R4	R928046901	..U4	R928046915	R928006699
110LEN0100-H3XLA00-V5,0-M-..	46 [12.15]	..R4	R928046903	..U4	R928046916	R928006753
110LE0130-H3XLA00-V5,0-M-..	90 [23.78]	..R5	R928046909	..U9	R928046917	R928022274
110LE0150-H3XLA00-V5,0-M-..	92 [24.31]	..R5	R928046910	..U9	R928046918	R928022283
110LEN0160-H3XLA00-V5,0-M-..	115 [30.38]	..R6	R928046911	..U6	R928046919	R928006807
110LEN0250-H3XLA00-V5,0-M-..	152 [40.16]	..R6	R928046912	..U6	R928046920	R928006861
110LEN0400-H3XLA00-V5,0-M-..	250 [66.04]	..R6	R928046913	..U6	R928046921	R928006915

LeitungsfILTER 110 LE(N), Filterfeinheit 6 µm

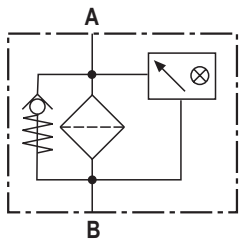
Typ	Volumenstrom in l/min [gpm] bei $\Delta p = 1 \text{ bar}$ [14.5 psi]	Material-Nr. Filter			Material-Nr. Ersatzfilter- element	
		..R3	..U4	..U6		
110LEN0040-H6XLA00-V5,0-M-..	31 [8.19]	..R3	R928050256	..U4	R928050257	R928006646
110LEN0063-H6XLA00-V5,0-M-..	47 [12.42]	..R4	R928050336	..U4	R928050337	R928006700
110LEN0100-H6XLA00-V5,0-M-..	57 [15.06]	..R4	R928050416	..U4	R928050417	R928006754
110LE0130-H6XLA00-V5,0-M-..	94 [24.83]	..R5	R928050076	..U9	R928050078	R928022275
110LE0150-H6XLA00-V5,0-M-..	103 [27.21]	..R5	R928050172	..U9	R928050174	R928022284
110LEN0160-H6XLA00-V5,0-M-..	184 [48.61]	..R6	R928050507	..U6	R928050509	R928006808
110LEN0250-H6XLA00-V5,0-M-..	236 [62.34]	..R6	R928050603	..U6	R928050605	R928006862
110LEN0400-H6XLA00-V5,0-M-..	283 [74.76]	..R6	R928050699	..U6	R928050701	R928006916

LeitungsfILTER 110 LE(N), Filterfeinheit 10 µm

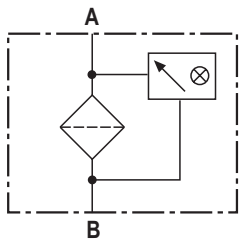
Typ	Volumenstrom in l/min [gpm] bei $\Delta p = 1 \text{ bar}$ [14.5 psi]	Material-Nr. Filter			Material-Nr. Ersatzfilter- element	
		..R3	..U4	..U6		
110LEN0040-H10XLA00-V5,0-M-..	33 [8.72]	..R3	R928046922	..U4	R928046923	R928006647
110LEN0063-H10XLA00-V5,0-M-..	50 [14.53]	..R4	R928041640	..U4	R928046924	R928006701
110LEN0100-H10XLA00-V5,0-M-..	61 [16.12]	..R4	R928041641	..U4	R928046925	R928006755
110LE0130-H10XLA00-V5,0-M-..	100 [26.42]	..R5	R928037470	..U9	R928046926	R928022276
110LE0150-H10XLA00-V5,0-M-..	127 [33.55]	..R5	R928041642	..U9	R928046927	R928022285
110LEN0160-H10XLA00-V5,0-M-..	192 [50.73]	..R6	R928037471	..U6	R928046928	R928006809
110LEN0250-H10XLA00-V5,0-M-..	243 [64.20]	..R6	R928041643	..U6	R928046929	R928006863
110LEN0400-H10XLA00-V5,0-M-..	300 [79.25]	..R6	R928041644	..U6	R928046930	R928006917

Symbole

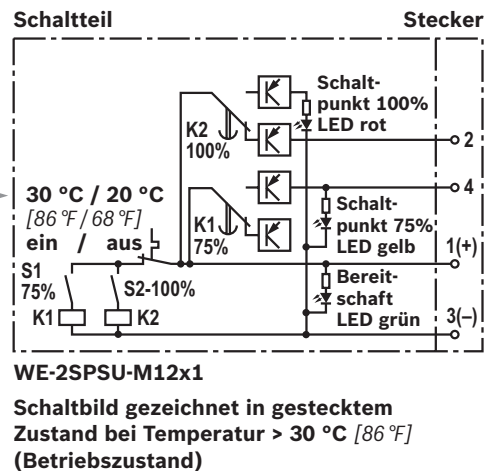
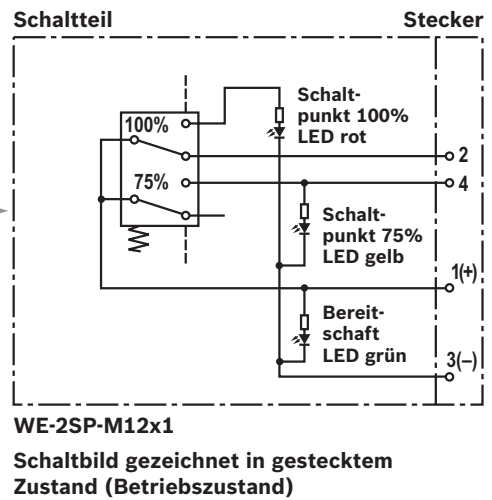
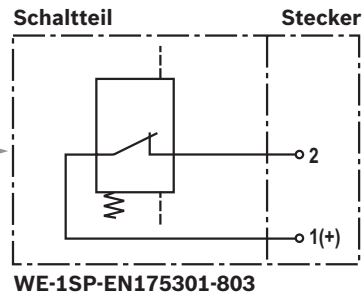
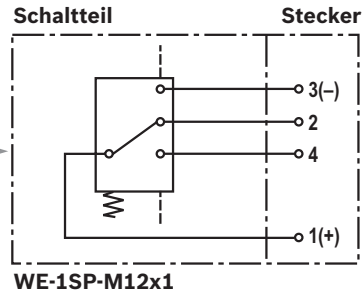
Leitungsfilter mit Bypass und mechanischer Anzeige



Leitungsfilter ohne Bypass und mit mechanischer Anzeige



elektronisches Schaltelement
für Wartungsanzeige



Funktion, Schnitt

Der Leitungsfilter 110LE(N) ist zum direkten Einbau in Druckleitungen geeignet. Er wird vor zu schützende Komponenten eingebaut.

Er besteht im Wesentlichen aus Filterkopf (1), einem einschraubbaren Filtertopf (2), Filterelement (3) sowie der mechanisch-optischen Wartungsanzeige (4). Bei den Filtern mit niederdifferenzdruckstabilen Filterelementen (= Kennbuchstabe Differenzdruck A) ist standardmäßig ein Bypassventil (5) montiert.

Die eingebaute Feder (6) verhindert mögliche Vibrationen des Filterelements (3). Durch den Anpressdruck der Feder (6) verbleibt das Filterelement bei Demontage im Filtertopf (2).

Das Fluid gelangt über den Eintritt zum Filterelement (3) und wird hier gereinigt. Die herausgefilterten Schmutzpartikel setzen sich im Filtertopf (2) und Filterelement (3) ab. Über den Austritt gelangt das gefilterte Fluid weiter in den Hydraulikkreislauf.

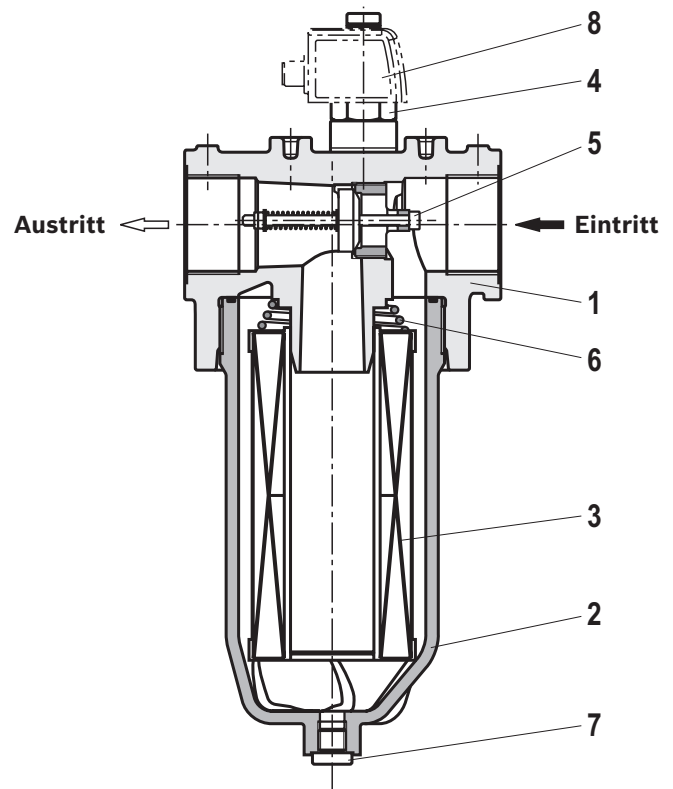
Das Filtergehäuse und sämtliche Verbindungselemente sind so ausgelegt, dass Druckspitzen – wie sie z.B. beim schlagartigen Öffnen großer Steuerventile durch die beschleunigte Flüssigkeitsmasse auftreten können – sicher aufgenommen werden. Ab der Nenngröße 0160 ist eine Ablassschraube (7) in der Serienausstattung enthalten.

Der Filter ist serienmäßig mit mechanisch-optischer Wartungsanzeige (4) ausgerüstet. Das elektronische Schaltelement (8), welches separat bestellt werden muss, wird auf die mechanisch-optische Wartungsanzeige (4) aufgesteckt und mit dem Sicherungsring gehalten.

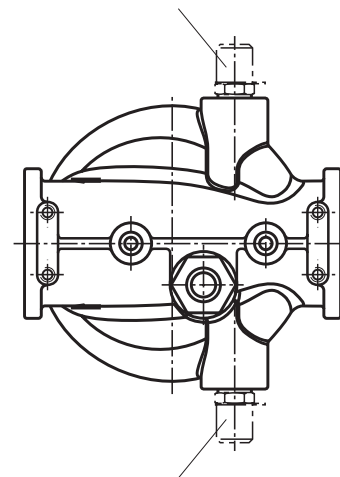
Der Anschluss der elektronischen Schaltelemente, mit 1 oder 2 Schaltpunkten, erfolgt über eine Leitungsdose nach IEC-60947-5-2 oder über eine Kabelverbindung nach EN17301-803.

Ab der Nenngröße 0130 ist es möglich die Filter mit Schraubkupplungen zur separaten Differenzdruckmessung zu bestellen. Nur dann wird der Filterkopf entsprechend gebohrt.

Hohe Filtrationsleistung durch Zyklonartige, tangential Strömungsführung im Filtergehäuse in Verbindung mit einer Beruhigungszone am Grund des Filtertopfes.



Schmutzseite ab NG0130 optionale Schraubkupplungen



Reinseite ab NG0130 optionale Schraubkupplungen

Typ 110LEN0160

WARNHINWEIS!

Wird die Wartungsanzeige zum Elementwechsel nicht beachtet, öffnet bei steigendem Differenzdruck das Bypassventil. Dadurch gelangt ein Teil des Volumenstromes ungefiltert auf die Reinseite des Filters. Eine effektive Filtration ist somit nicht mehr gewährleistet.

Technische Daten

(Bei Geräteinsatz außerhalb der angegebenen Werte bitte anfragen!)

allgemein					
Einbaulage		vertikal			
Umgebungstemperaturbereich	°C [°F]	-10 ... +100 [14 ... +212] (kurzzeitig bis -30 [-22])			
Masse	NG	0040	0063	0100	0130
	kg [lbs]	1,1 [2.4]	1,3 [2.9]	1,5 [3.3]	2,5 [5.5]
	NG	0150	0160	0250	0400
	kg [lbs]	2,6 [5.7]	3,5 [7.7]	4,0 [8.8]	4,9 [10.8]
Volumen	NG	0040	0063	0100	0130
	l [US gal]	0,3 [0.08]	0,4 [0.11]	0,6 [0.16]	0,9 [0.24]
	NG	0150	0160	0250	0400
	l [US gal]	1,1 [0.29]	1,3 [0.34]	1,9 [0.50]	2,9 [0.77]
Werkstoff	- Filterkopf		Aluminium		
	- Filtertopf		Aluminium		
	- Bypassventil		Aluminium / Stahl / POM		
	- Dichtungen		NBR oder FKM		
	- Optische Wartungsanzeige	V1,5; V2,2	Aluminium		
		V5,0	Messing		
-Elektronisches Schaltelement		Kunststoff PA6			

hydraulisch			
Maximaler Betriebsdruck	bar [psi]	110 [1595]	
Druckflüssigkeitstemperaturbereich	°C [°F]	-10 bis +100 [+14 bis +212]	
Mindestleitfähigkeit des Mediums	pS/m	300	
Ermüdungsfestigkeit nach ISO 10771	Lastwechsel	> 10 ⁶ bei max. Betriebsdruck	
Art der Druckmessung der Wartungsanzeige		Differenzdruck	
Zuordnung: Ansprechdruck der Wartungsanzeige/ Öffnungsdruck des Bypassventils	bar [psi]	Ansprechdruck der Wartungsanzeige	Öffnungsdruck des Bypassventils
		1,5 ± 0,2 [21.8 ± 2.9]	2,5 ± 0,25 [36.3 ± 3.6]
		2,2 ± 0,3 [31.9 ± 4.4]	3,5 ± 0,35 [50.8 ± 5.1]
		5,0 ± 0,5 [72.5 ± 7.3]	7,0 ± 0,5 [101.5 ± 7.3]
Filtrationsrichtung		von außen nach innen	

Technische Daten

(Bei Geräteeinsatz außerhalb der angegebenen Werte bitte anfragen!)

elektrisch (elektronisches Schaltelement)				
Elektrischer Anschluss	Rundsteckverbindung M12x1, 4-polig			Normverbindung EN 175301-803
	Ausführung	WE-1SP-M12x1	WE-2SP-M12x1	WE-2SPSU-M12x1
Kontaktbelastung, Gleichspannung	$A_{max.}$	1		
Spannungsbereich	$V_{max.}$	150 (AC/DC)	10-30 (DC)	250 (AC) / 200 (DC)
max. Schaltleistung bei ohmscher Last	W	20		70
Schaltart	- 75% Signal	-	Schließer	
	- 100% Signal	Wechsler	Öffner	
	- 2SPSU			Signaldurchschaltung bei 30 °C [86 °F], Rückschaltung bei 20 °C [68 °F]
Anzeige über LED's im elektronischen Schaltelement 2SP...		Bereitschaft (LED grün); 75%-Schaltpunkt (LED gelb) 100%-Schaltpunkt (LED rot)		
Schutzart nach EN 60529		IP 67		IP 65
Umgebungstemperaturbereich	°C [°F]	-25 bis +85 [-13 bis +185]		
Bei Gleichspannung über 24 V ist zum Schutz der Schaltkontakte eine Funkenlöschung vorzusehen.				
Masse elektronisches Schaltelement: - mit Rundsteckverbindung M12x1	kg [lbs]	0,1 [0.22]		

Filterelement				
Glasfaservlies H..XL		Einwegelement auf Basis anorganischer Faser		
		Filtrationsverhältnis nach ISO 16889 bis $\Delta p = 5 \text{ bar [72.5 psi]}$	Erreichbare Öleinheit nach ISO 4406 [SAE-AS 4059]	
	H20XL	$\beta_{20}(c) \geq 200$	19/16/12 - 22/17/14	
	H10XL	$\beta_{10}(c) \geq 200$	17/14/10 - 21/16/13	
	H6XL	$\beta_6(c) \geq 200$	15/12/10 - 19/14/11	
	H3XL	$\beta_3(c) \geq 200$	13/10/8 - 17/13/10	
zulässige Druckdifferenz	- A	bar [psi]	30 [435]	
	- B	bar [psi]	330 [4785]	

Verträglichkeit mit Druckflüssigkeiten

Druckflüssigkeit	Klassifizierung	Geeignete Dichtungsmaterialien	Normen	
Mineralöl	HLP	NBR	DIN 51524	
Biologisch abbaubar	- wasserunlöslich	HETG	VDMA 24568	
		HEES		
Schwerentflammbar	- wasserlöslich	HEPG	VDMA 24568	
	- wasserfrei	HFDU, HFDR	VDMA 24317	
	- wasserhaltig	HFAS	NBR	DIN 24320
		HFAE	NBR	
		HFC	NBR	
			VDMA 24317	



Wichtige Hinweise zu Druckflüssigkeiten!

- Weitere Informationen und Angaben zum Einsatz von anderen Druckflüssigkeiten siehe Datenblatt 90220 oder auf Anfrage!
- **Schwerentflammbar - wasserhaltig:** aufgrund möglicher chemischer Reaktionen mit Werkstoffen oder Oberflächenbeschichtungen von Komponenten der Maschine und Anlage kann die Standzeit bei diesen Druckflüssigkeiten niedriger sein als erwartet.

Filtermaterialien aus Filterpapier P (Cellulose) dürfen nicht verwendet werden, anstelle dessen müssen Filterelemente mit Glasfaserfiltermaterial (HydroClean H...XL oder Drahtgewebe G) eingesetzt werden.

- **Biologisch abbaubar:** Beim Einsatz von Filtermaterialien aus Filterpapier können aufgrund Materialunverträglichkeiten und Aufquellen die Filterstandzeiten niedriger als erwartet sein.

Kennlinien

(gemessen mit Mineralöl HLP46 nach DIN 51524 bei T = 40 °C [104 °F])

H3XL

Spez. Gewicht: < 0,9 kg/dm³

Δp-Q-Kennlinien für Kompletfilter

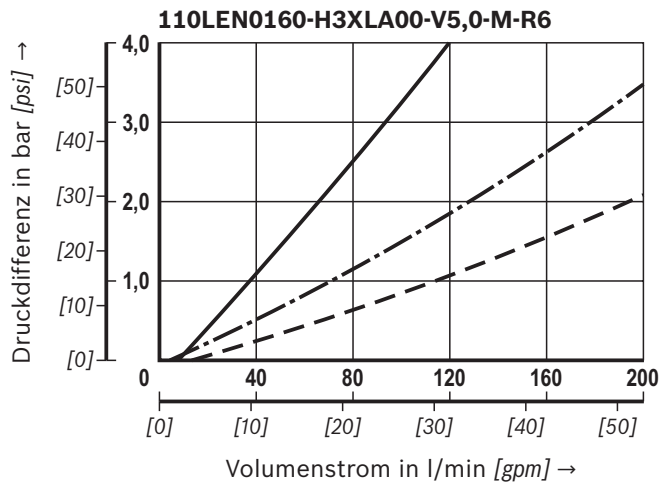
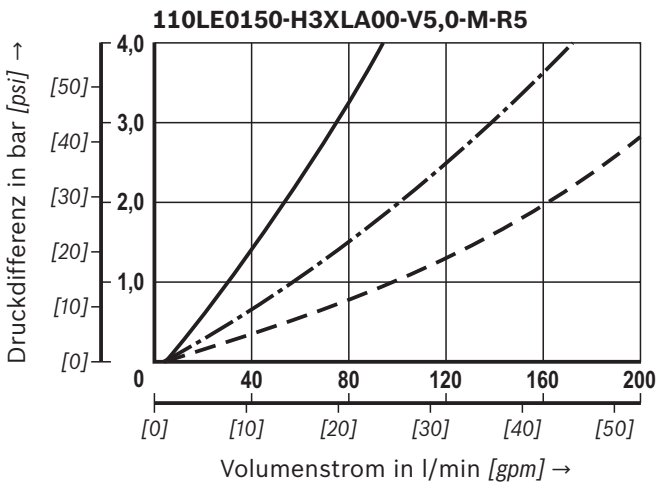
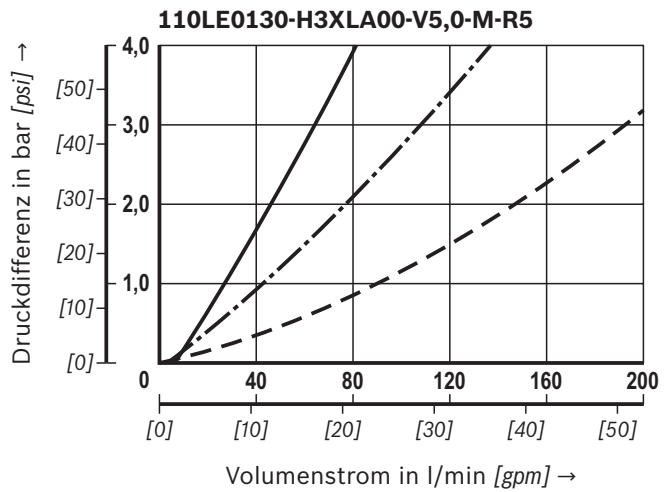
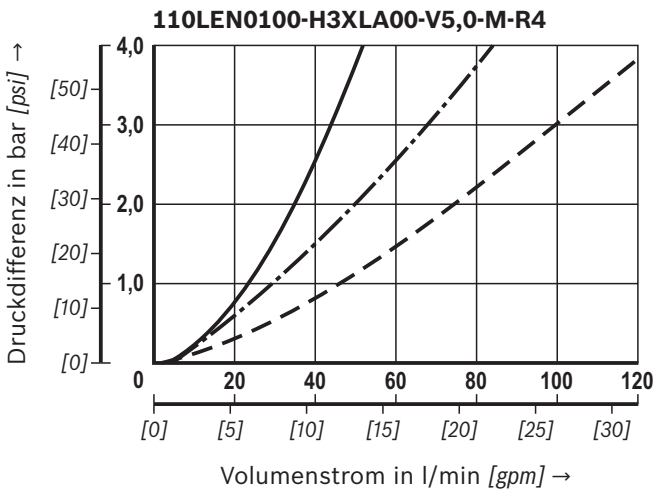
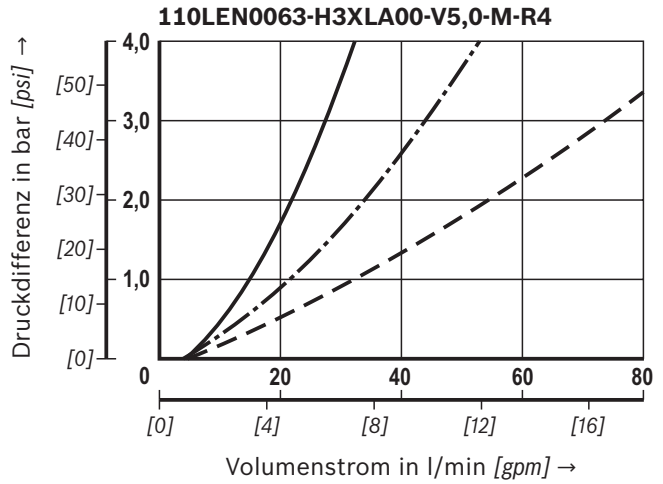
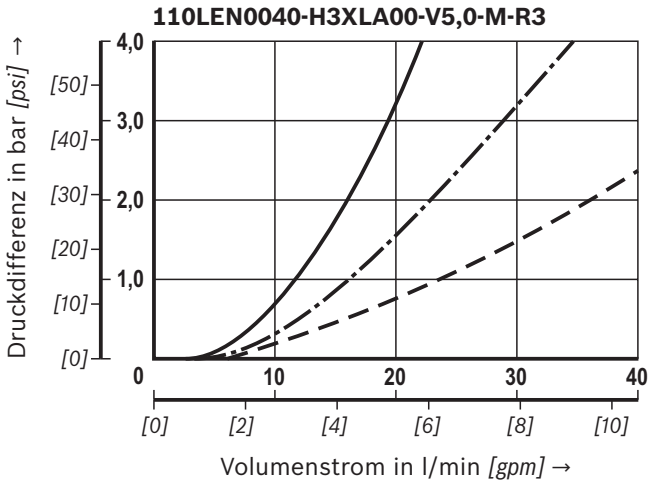
empfohlenes Anfangs-Δp für Auslegung = 1 bar [14.5 psi]

Eine optimale Filterbestimmung ermöglicht unsere online Auslegungssoftware „Bosch Rexroth FilterSelect“.

— 140 mm²/s [649 SUS]

- · - 68 mm²/s [315 SUS]

Öl-Viskosität: - - - 30 mm²/s [143 SUS]



Kennlinien

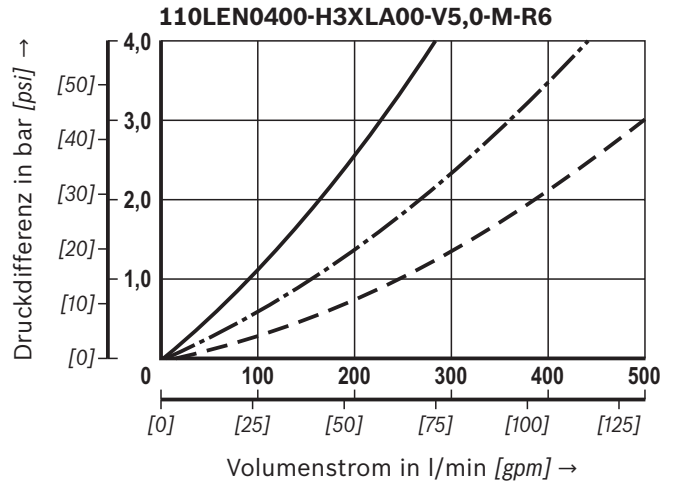
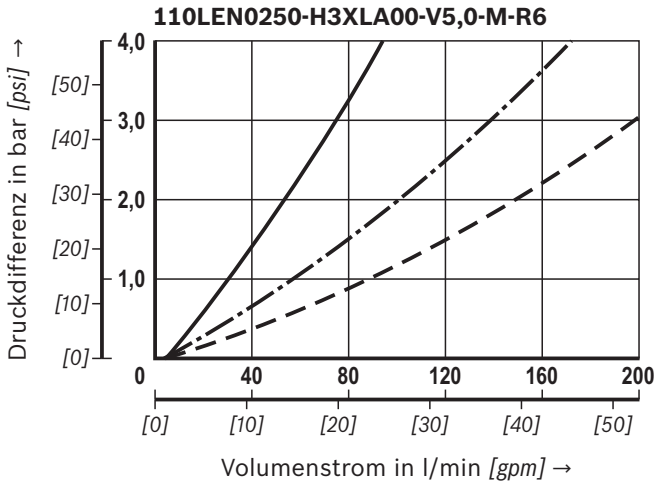
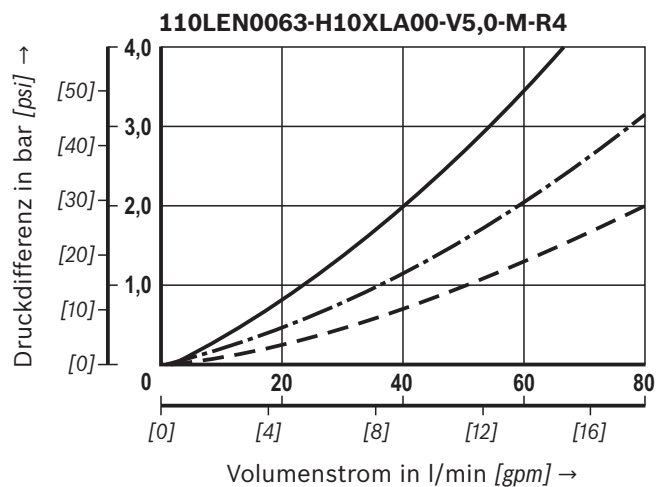
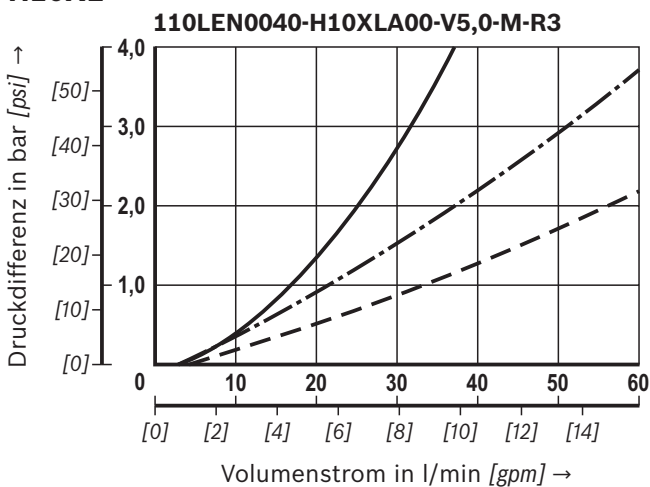
(gemessen mit Mineralöl HLP46 nach DIN 51524 bei T = 40 °C [104 °F])

H3XL, H10XLSpez. Gewicht: < 0,9 kg/dm³ Δp -Q-Kennlinien für Kompletfilterempfohlenes Anfangs- Δp für Auslegung = 1 bar [14.5 psi]

Eine optimale Filterbestimmung ermöglicht unsere online Auslegungssoftware „Bosch Rexroth FilterSelect“.

Öl-Viskosität:

—	140 mm ² /s	[649 SUS]
- · - · -	68 mm ² /s	[315 SUS]
- - -	30 mm ² /s	[143 SUS]

H3XL**H10XL**

Kennlinien

H10XL

(gemessen mit Mineralöl HLP46 nach DIN 51524 bei T = 40 °C [104 °F])

Spez. Gewicht: < 0,9 kg/dm³

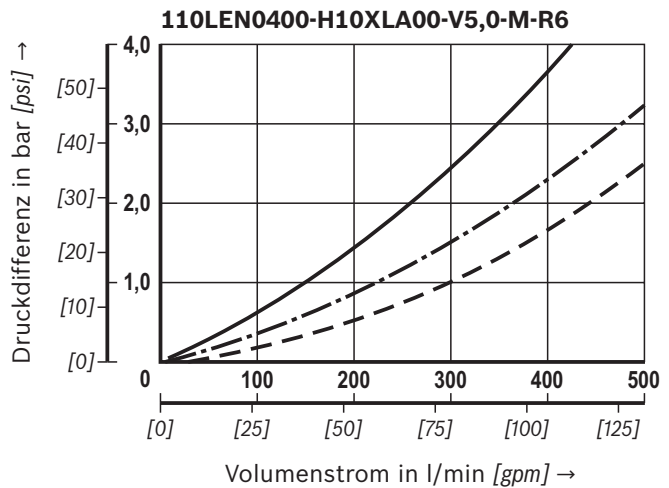
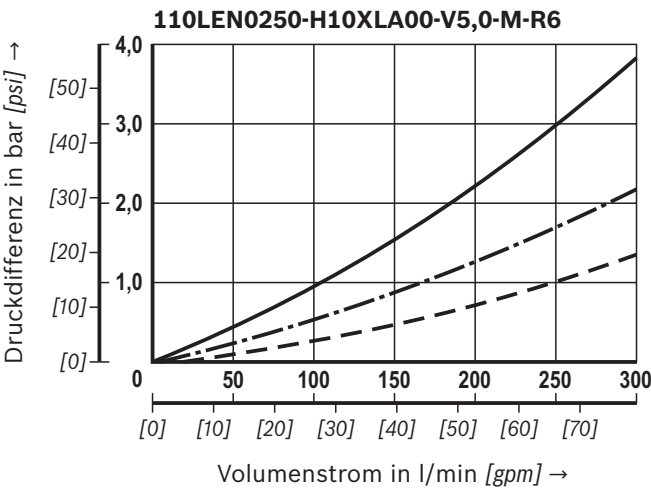
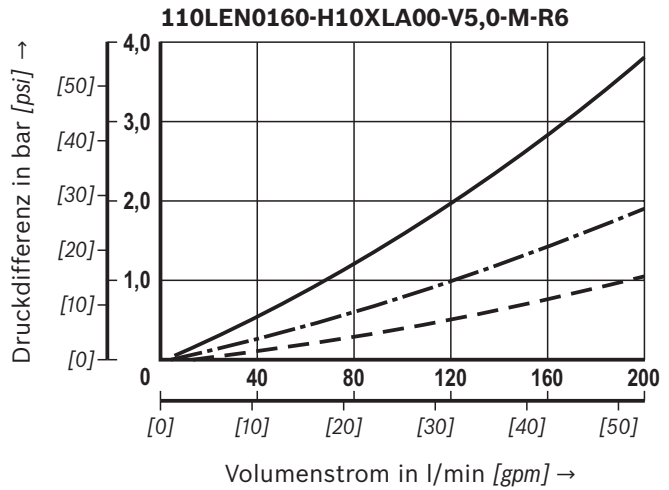
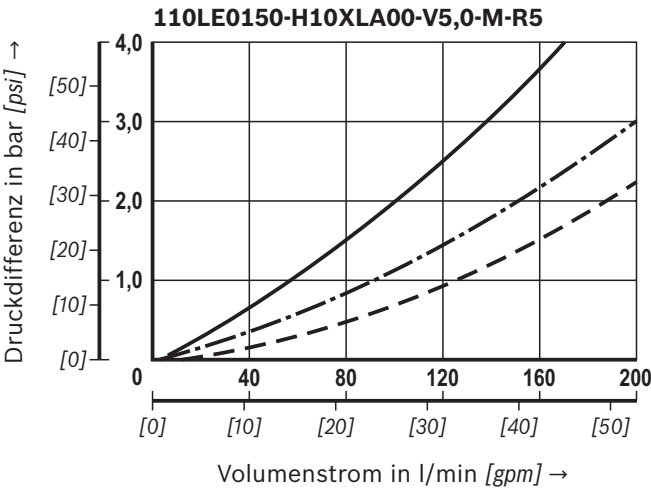
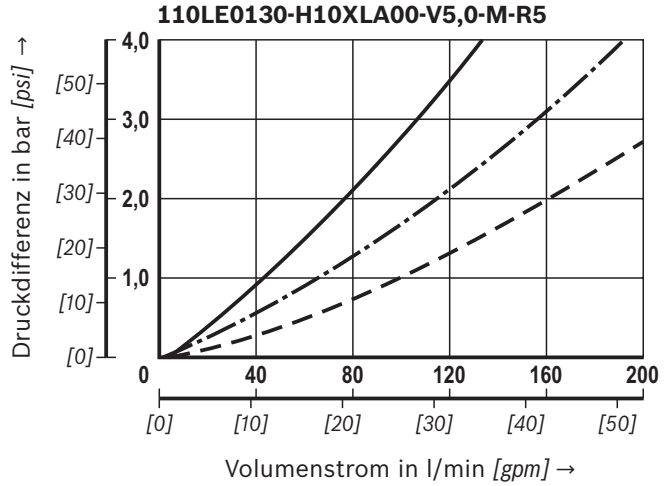
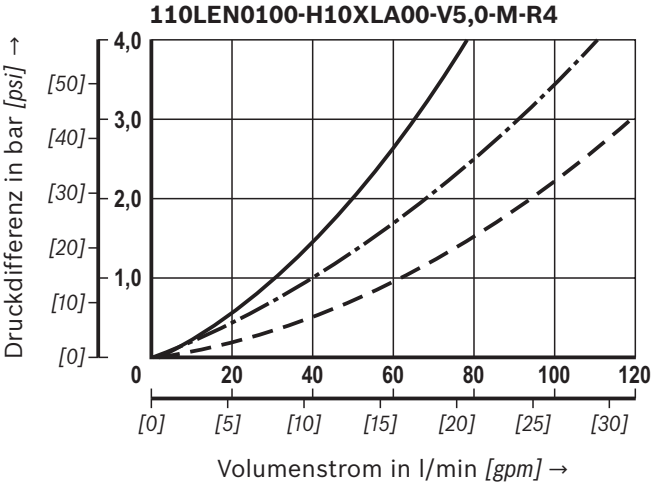
Δp-Q-Kennlinien für Kompletfilter

empfohlenes Anfangs-Δp für Auslegung = 1 bar [14.5 psi]

Eine optimale Filterbestimmung ermöglicht unsere online Auslegungssoftware „Bosch Rexroth FilterSelect“.

- 140 mm²/s [649 SUS]
- · - 68 mm²/s [315 SUS]
- - - 30 mm²/s [143 SUS]

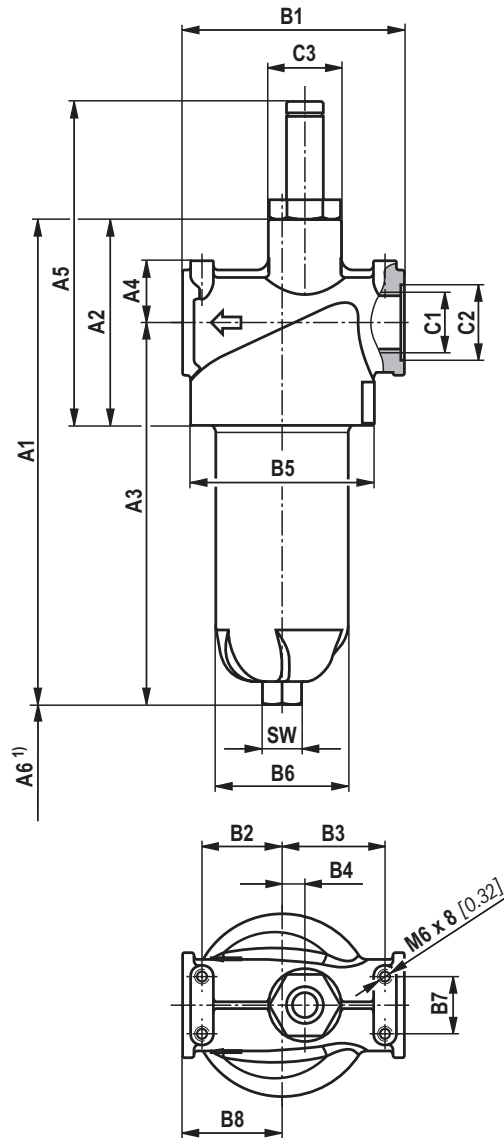
Öl-Viskosität:



Abmessungen: NG0040 - NG0100

(Maßangaben in mm [inch])

110 LEN 0040-0100



Filtergehäuse für Filterelemente nach DIN 24550

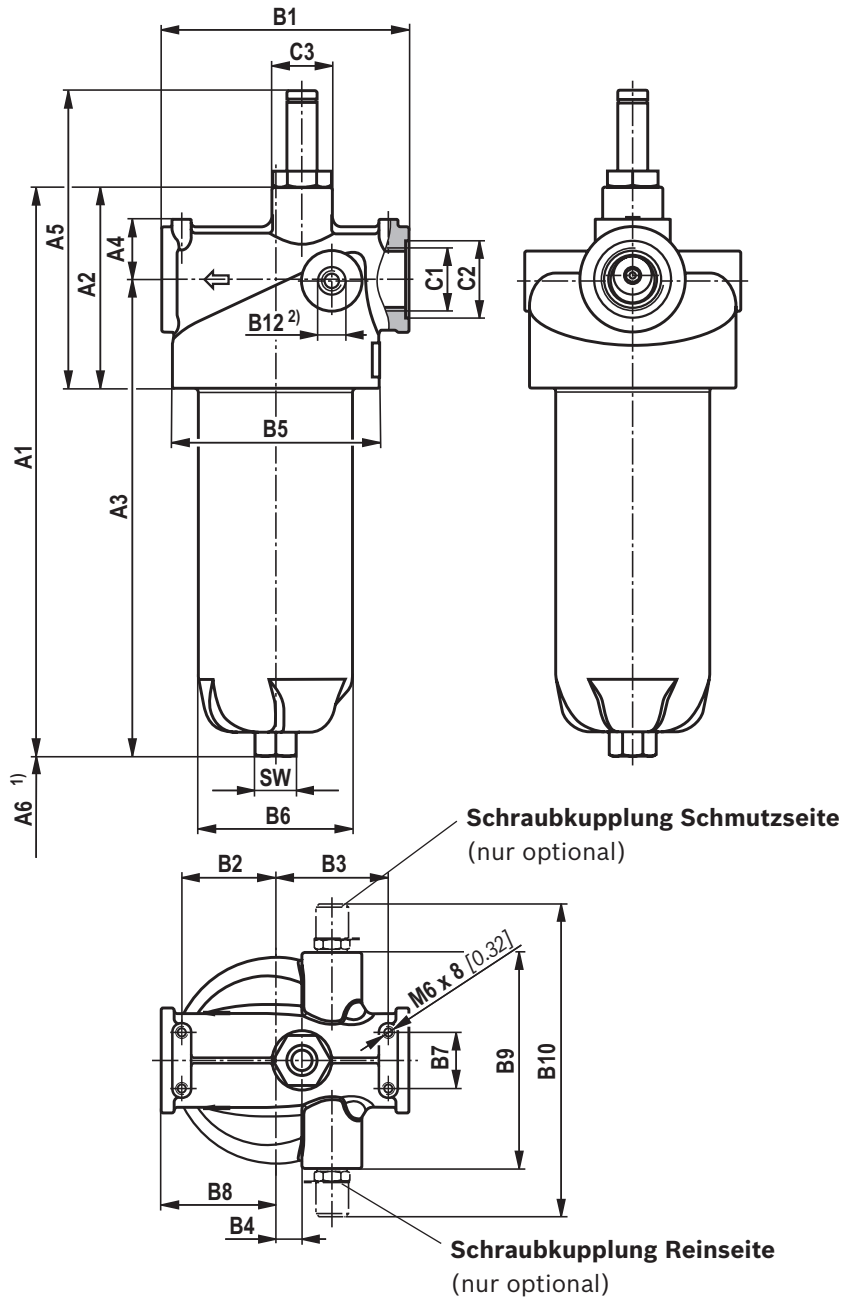
Typ	Inhalt in l [US gal]	Gewicht in kg [lbs]	A1	A2	A3	A4	A5	A6	B1	B2
110LEN0040	0,3 [0.08]	1,1 [2.4]	212 [8.35]	90 [3.54]	167 [6.57]	27 [1.06]	142 [5.59]	80 [3.15]	97 [3.82]	35 [1.38]
110LEN0063	0,4 [0.11]	1,3 [2.9]	272 [10.71]		227 [8.94]					
110LEN0100	0,6 [0.16]	1,5 [3.3]	362 [14.25]		317 [12.48]					

Typ	B3	B4	ØB5	ØB6	B7	B8	C1 Anschluss					
							Standard	ØC2	U... (SAE J1926)	ØC2	ØC3	SW
110LEN0040	45 [1.77]	10 [0.39]	80 [3.15]	58 [2.28]	25 [0.98]	43,5 [1.71]	G 3/4	33 [1.30]	SAE 12	41 [1.61]	32 [1.26]	17 [0.67]
110LEN0063							G 1	41 [1.61]				
110LEN0100												

¹⁾ Ausbaumaß für Filterelementwechsel

Abmessungen: NG0130 - NG0150
(Maßangaben in mm [inch])

110 LE 0130-0150



Filtergehäuse für Filterelemente nach Rexroth Standard

Typ	Inhalt in l [US gal]	Gewicht in kg [lbs]	A1	A2	A3	A4	A5	A6	B1	B2	B3	B4	ØB5
110LE0130	0,9 [0.24]	2,5 [5.5]	303 [11.93]	107	254 [10.00]	32	159	140	132	50	60	14	110
110LE0150	1,1 [0.29]	2,6 [5.7]	354 [13.94]	[4.21]	305 [12.01]	[1.26]	[6.26]	[5.51]	[5.20]	[1.97]	[2.36]	[0.55]	[4.33]

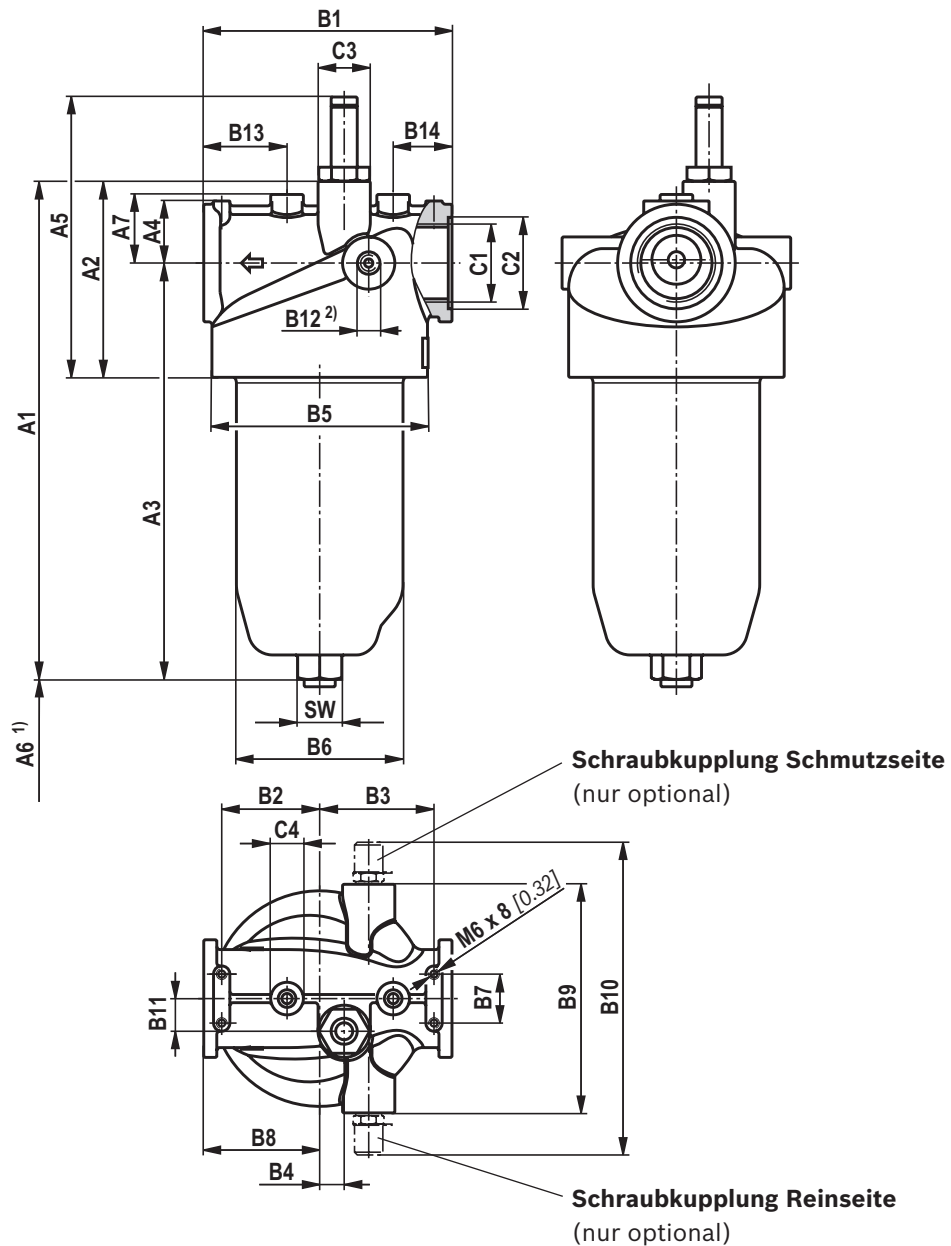
Typ	ØB6	B7	B8	B9	B10	B12	C1 Anschluss						
							Standard	ØC2	U... (SAE J1926)		ØC2	ØC3	SW
110LE0130	82	30	61	115	175	G 1/4	G 1	41 [1.61]	SAE 16		49	32	22
110LE0150	[3.23]	[1.18]	[2.40]	[4.53]	[6.89]	G 1/4	G 1 1/4	51 [2.00]	1 5/16-12 UN-2B		[1.93]	[1.26]	[0.87]

1) Ausbaumaß für Filterelementwechsel

2) Gewinde nur bei Option Minimessanschluss gebohrt

Abmessungen: NG0160 - NG0400 (Maßangaben in mm [inch])

110 LEN 0160-0400



Filtergehäuse für Filterelemente nach DIN 24550

Typ	Inhalt in l [US gal]	Gewicht in kg [lbs]	A1	A2	A3	A4	A5	A6	A7	B1	B2	B3	B4	ØB5
110LEN0160	1,3 [0.34]	3,5 [7.7]	305 [12.01]	120 [4.72]	255 [10.04]	38 [1.50]	172 [6.77]	140 [5.51]	42 [1.65]	152 [5.98]	60 [2.36]	70 [2.76]	15 [0.59]	132 [5.20]
110LEN0250	1,9 [0.50]	4,0 [8.8]	395 [15.55]		345 [13.58]									
110LEN0400	2,9 [0.77]	4,9 [10.8]	545 [21.46]		495 [19.49]									

Typ	ØB6	B7	B8	B9	B10	B11	B12	B13	B14	Standard	C1 Anschluss					
											ØC2	U... (SAE J1926)	ØC2	ØC3	SW	
110LEN0160	102 [4.02]	30 [1.18]	71 [2.80]	140 [5.51]	200 [7.87]	20 [0.79]	G 1/4	51 [2.01]	36 [1.42]	G 1 1/2	56 [2.20]	SAE 24		65 [2.56]	32 [1.26]	27 [1.06]
110LEN0250												1 7/8-12 UN-2B				
110LEN0400												1 7/8-12 UN-2B				

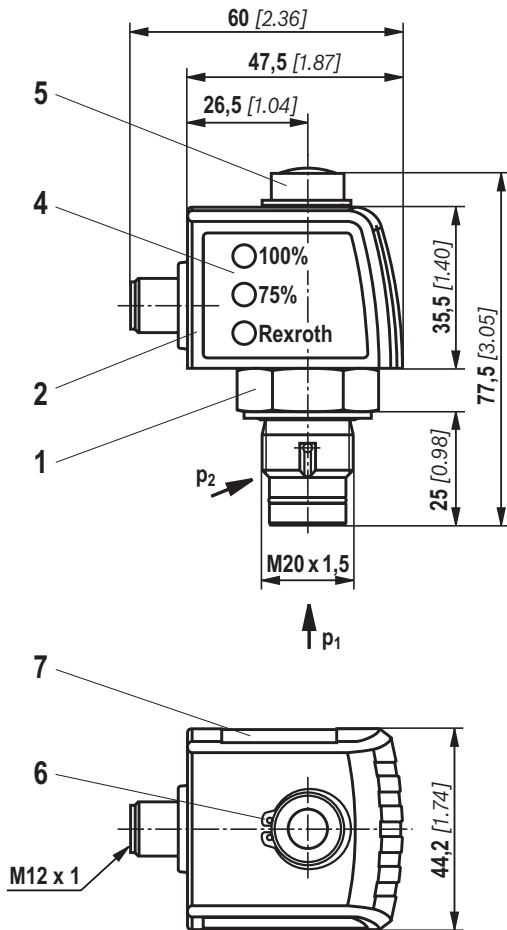
¹⁾ Ausbaumaß für Filterelementwechsel

²⁾ Gewinde nur bei Option Minimessanschluss gebohrt

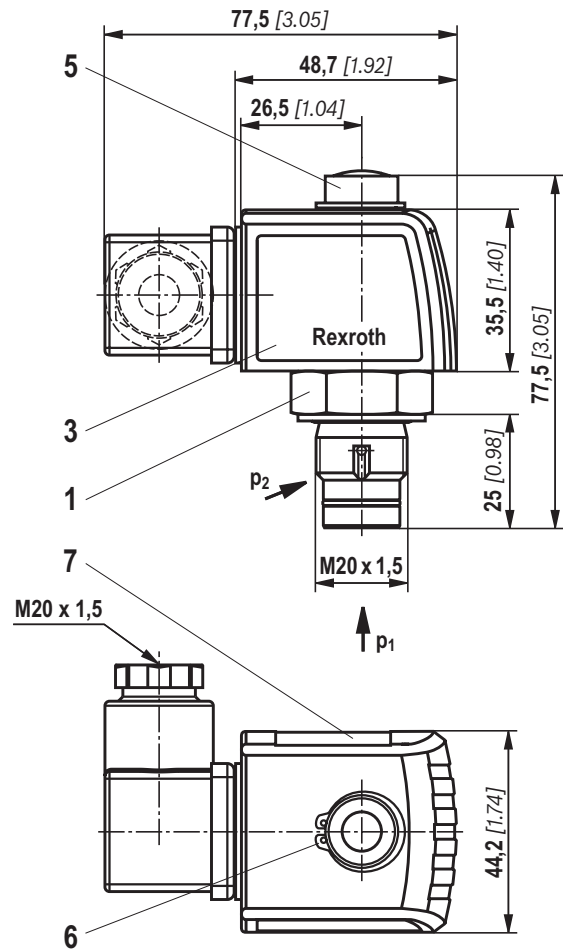
Wartungsanzeige

(Maßangaben in mm [inch])

**Druckdifferenzanzeige
mit montiertem Schaltelement M12x1**



**Druckdifferenzanzeige
mit montiertem Schaltelement EN-175301-803**



- 1 Mechanisch-optische Wartungsanzeige;
max. Anziehdrehmoment $M_{A \max} = 50 \text{ Nm}$ [36.88 lb-ft]
- 2 Schaltelement mit Sicherungsring für
elektrische Wartungsanzeige (um 360° drehbar);
Rundsteckverbindung M12x1, 4-polig
- 3 Schaltelement mit Sicherungsring für
elektrische Wartungsanzeige (um 360° drehbar);
Rechteck-Steckverbindung EN175301-803
- 4 Gehäuse mit drei Leuchtdioden: 24 V =
grün: Bereitschaft
gelb: Schaltpunkt 75 %
rot: Schaltpunkt 100 %
- 5 Optischer Anzeiger bistabil
- 6 Sicherungsring DIN 471-16x1,
Material-Nr. R900003923
- 7 Typschild

Hinweise:

Darstellung enthält mechanisch-optische Wartungs-
anzeige (1) und elektronisches Schaltelement (2) (3).
Schaltelemente mit erhöhter Schaltleistung auf Anfrage.

Bestellangaben Ersatzteile

Filterelement

01	02	03	04	05	06
2.			-	-	0

Filterelement

01	Bauart	2.
----	--------	-----------

Nenngröße

02	LEN... (Filterelemente nach DIN 24550)	0040 0063 0100 0160 0250 0400
	LE... (Filterelemente nach Bosch Rexroth Standard)	0130 0150

Filterfeinheit in µm

03	Nominell Edelstahlrahtgewebe, reinigbar	G10 G25 G40 G60 G100
	Nominell Filterpapier, nicht reinigbar	P10 P25
	Absolut (ISO 16889; β_x(c) ≥ 200) Glasfaservlies, nicht reinigbar	H3XL H6XL H10XL H20XL

Differenzdruck

04	max. zulässiger Differenzdruck des Filterelementes 30 bar [435 psi]	A00
	max. zulässiger Differenzdruck des Filterelementes 330 bar [4786 psi]	B00

Bypassventil

05	bei Filterelement immer 0	0
----	---------------------------	----------

Dichtung

06	NBR-Dichtung	M
	FKM-Dichtung	V

Bestellbeispiel:

2.0100 H3XL-A00-0-M

Weitere Informationen über Rexroth Filterelemente finden Sie im Datenblatt 51420.

Vorzugsprogramm Ersatzfilterelement

Ersatzfilterelement 3 micron		Ersatzfilterelement 6 micron		Ersatzfilterelement 10 micron	
R928006645	2.0040 H3XL-A00-0-M	R928006646	2.0040 H6XL-A00-0-M	R928006647	2.0040 H10XL-A00-0-M
R928006699	2.0063 H3XL-A00-0-M	R928006700	2.0063 H6XL-A00-0-M	R928006701	2.0063 H10XL-A00-0-M
R928006753	2.0100 H3XL-A00-0-M	R928006754	2.0100 H6XL-A00-0-M	R928006755	2.0100 H10XL-A00-0-M
R928022274	2.0130 H3XL-A00-0-M	R928022275	2.0130 H6XL-A00-0-M	R928022276	2.0130 H10XL-A00-0-M
R928022283	2.0150 H3XL-A00-0-M	R928022284	2.0150 H6XL-A00-0-M	R928022285	2.0150 H10XL-A00-0-M
R928006807	2.0160 H3XL-A00-0-M	R928006808	2.0160 H6XL-A00-0-M	R928006809	2.0160 H10XL-A00-0-M
R928006861	2.0250 H3XL-A00-0-M	R928006862	2.0250 H6XL-A00-0-M	R928006863	2.0250 H10XL-A00-0-M
R928006915	2.0400 H3XL-A00-0-M	R928006916	2.0400 H6XL-A00-0-M	R928006917	2.0400 H10XL-A00-0-M

Bestellangaben Ersatzteile

Mechanisch-optische Wartungsanzeige

01	02	03	04	05	06
W	O	-	D01	-	-

01	Wartungsanzeige	W
----	-----------------	----------

02	mechanisch-optische Anzeige	O
----	-----------------------------	----------

Bauart

03	Druckdifferenz, Bauart 01	D01
----	---------------------------	------------

Schaltdruck

04	1,5 bar [22 psi]	1,5
	2,2 bar [32 psi]	2,2
	5,0 bar [72.5 psi]	5,0

Dichtung

05	NBR-Dichtung	M
	FKM-Dichtung	V

max. Nenndruck

06	Schaltdruck 1,5 bar [21.8 psi], 160 bar [2321 psi]	160
	Schaltdruck 2,2 bar [31.9 psi], 160 bar [2321 psi]	160
	Schaltdruck 5,0 bar [72.5 psi], 450 bar [6527 psi]	450

Mechanisch-optische Wartungsanzeige

Material-Nr.	Beschreibung
R928038781	WO-D01-1,5-M-160
R928038780	WO-D01-1,5-V-160
R901025312	WO-D01-2,2-M-160
R901066233	WO-D01-2,2-V-160
R901025313	WO-D01-5,0-M-450
R901066235	WO-D01-5,0-V-450

Bestellangaben Ersatzteile

Dichtungssatz

01	02	03	04
D	50/110LE		-

01	Dichtungssatz	D
02	Baureihe 50LE und 110LE	50/110LE

Nenngröße

03	0040-0100	N0040-0100
	0130-0150	0130-0150
	0160-0400	N0160-0400

Dichtung

04	NBR-Dichtung	M
	FKM-Dichtung	V

Dichtungssatz

Material-Nr.	Beschreibung
R928046935	D50/110LEN0040-0100-M
R928046936	D50/110LE0130-0150-M
R928046937	D50/110LEN0160-0400-M
R928051951	D50/110LEN0040-0100-V
R928051952	D50/110LE0130-0150-V
R928051953	D50/110LEN0160-0400-V

Montage, Inbetriebnahme, Wartung

Montage

Der max. Betriebsdruck der Anlage darf den max. zul. Betriebsdruck des Filters (siehe Typenschild) nicht überschreiten.

Bei der Montage des Filters (siehe auch Kapitel „Anziehdrehmoment“) ist die Durchflussrichtung (Richtungspfeile) und das erforderliche Ausbaumaß des Filterelements (siehe Kapitel „Abmessungen“) zu berücksichtigen. Mit der Einbaulage - Filtertopf lotrecht nach unten - ist ein einfacher Filterelementwechsel sichergestellt. Die Wartungsanzeige muss gut sichtbar angeordnet sein.

Kunststoffstopfen im Filterein- und austritt entfernen.

Auf eine spannungsfreie Montage ist zu achten.

Der Anschluss der optionalen elektrischen Wartungsanzeige erfolgt über das elektronische Schaltelement mit 1 oder 2 Schaltpunkten, welches auf die mechanisch-optische Wartungsanzeige aufgesteckt und mit einem Sicherungsring gehalten wird.

Inbetriebnahme

Anlage in Betrieb nehmen.

Hinweis:

Eine Entlüftung am Filter ist nicht vorgesehen. Einige Nenngrößen verfügen jedoch über optionale Messanschlüsse, die auch zur Entlüftung verwendet werden können.

Wartung

- ▶ Tritt bei Betriebstemperatur der rote Anzeigestift aus der mechanisch-optischen Wartungsanzeige heraus, und/oder wird der Schaltvorgang in dem elektronischen Schaltelement ausgelöst, ist das Filterelement verschmutzt und muss erneuert bzw. gereinigt werden. Weitere Details siehe Datenblatt 51450.
- ▶ Die Material-Nummer des passenden Ersatzfilterelements wird auf dem Typenschild des Komplettfilters

angegeben. Diese muss mit der Material-Nummer auf dem Filterelement übereinstimmen.

- ▶ Anlage außer Betrieb nehmen.
- ▶ Der Betriebsdruck ist anlagenseitig abzubauen.

Hinweis:

Eine Entlüftung am Filter ist nicht vorgesehen. Einige Nenngrößen verfügen jedoch über optionale Messanschlüsse, die auch zur Entlüftung verwendet werden können.

- ▶ Über die Ablasschraube (ab NG0160 serienmäßig) kann das Öl auf der Schmutzseite abgelassen werden.
- ▶ Filtertopf abschrauben.
- ▶ Filterelement durch leichte Drehbewegung vom Aufnahmezapfen abziehen.
- ▶ Filterkomponenten ggf. reinigen.
- ▶ Dichtungen am Filtertopf auf Beschädigungen prüfen, falls notwendig, erneuern. Passende Dichtungssätze siehe Kapitel „Ersatzteile“.
- ▶ Filterelemente aus Drahtgewebe können gereinigt werden. Die Effektivität der Reinigung ist von der Schmutzart und der Höhe der Druckdifferenz vor dem Filterelementwechsel abhängig. Beträgt die Druckdifferenz nach dem Filterelementwechsel mehr als 150 % des Wertes eines fabrikneuen Filterelements, ist auch das Filterelement aus Drahtgewebe (G...) ggf. zu erneuern. Detaillierte Reinigungsanleitung siehe Datenblatt 51420.
- ▶ Neues bzw. gereinigtes Filterelement durch leichte Drehbewegung auf den Aufnahmezapfen stecken.
- ▶ Der Filter ist in umgekehrter Reihenfolge zu montieren.
- ▶ Die Drehmomentangaben (Kapitel Anziehdrehmomente) sind zu beachten.
- ▶ Anlage in Betrieb nehmen.

WARNHINWEISE!

- ▶ Montage und Demontage nur bei druckloser Anlage!
- ▶ Behälter steht unter Druck!
- ▶ Wartung nur durch Fachpersonal.
- ▶ Filtertopf nur in drucklosem Zustand entfernen!
- ▶ Wartungsanzeige nicht wechseln, wenn Filter unter Druck steht!

- ▶ Funktions- und Sicherheitsgewährleistung besteht nur bei Original Bosch Rexroth-Ersatzteilen.
- ▶ Die Gewährleistung entfällt, wenn der Liefergegenstand durch den Besteller oder Dritte verändert, unsachgemäß montiert, installiert, gewartet, repariert, benutzt oder Umgebungsbedingungen ausgesetzt wird, die nicht unseren Montagebedingungen entsprechen.

Anziehdrehmomente (Maßangaben in mm [inch])

Befestigung

Baureihe 110 ...	LEN0040	LEN0063	LEN0100	LE0130	LE0150	LEN0160	LEN0250	LEN0400
Schraube/ Anziehdrehmoment bei $\mu_{ges} = 0,14$	M6/4,5 Nm \pm 10 %							
Stückzahl	4							
Empfohlene Festigkeitsklasse Schraube	8.8							
Einschraubtiefe	6 mm + 1 mm							

Filtertopf und Wartungsanzeige

Baureihe 110 ...	LEN0040	LEN0063	LEN0100	LE0130	LE0150	LEN0160	LEN0250	LEN0400
Anziehdrehmoment Filtertopf	50 Nm +10 Nm							
Anziehdrehmoment Wartungsanzeige	50 Nm							
Anziehdrehmoment Würfelsteckerschraube Schaltelement EN-175301-803	M3/0,5 Nm							

Richtlinien und Normung

Einstufung nach Druckgeräterichtlinie

Die LeitungsfILTER für hydraulische Anwendungen nach 51448 sind druckhaltende Ausrüstungsteile gemäß Artikel 1, Absatz 2.1.4 der Druckgeräterichtlinie 97/23/EG (DGRL). Aufgrund des Ausschlusses in Artikel 1, Absatz 3.6

der DGRL werden Hydraulikfilter jedoch aus der DGRL ausgenommen, wenn sie nicht höher als Kategorie I eingestuft werden (Leitlinie 1/19). Sie erhalten keine CE Kennzeichnung.

Verwendung in explosionsgefährdeten Bereichen nach Richtlinie 94/9/EG (ATEX)

Die LeitungsfILTER nach 51448 sind keine Geräte oder Komponenten im Sinne der Richtlinie 94/9/EG und erhalten keine CE-Kennzeichnung. Mit der Zündgefahrenanalyse wurde nachgewiesen, dass diese LeitungsfILTER keine eigenen Zündquellen gem. DIN EN 13463-1:2009 aufweisen.

Bei den elektronischen Wartungsanzeigen WE-1SP-M12x1 und WE-1SP-EN175301-803 handelt es sich nach DIN EN 60079-11:2012 um einfache elektronische Betriebsmittel, die keine eigene Spannungsquelle besitzen. Diese einfachen, elektronischen Betriebsmittel dürfen nach

DIN EN 60079-14:2008 in eigensicheren Stromkreisen (Ex ib) ohne Kennzeichnung und Zertifizierung in Anlagen eingesetzt werden.

Die LeitungsfILTER und die hier beschriebenen elektronischen Wartungsanzeigen können für folgende explosionsgefährdeten Bereiche verwendet werden

	Zoneneignung	
	1	2
Gas	1	2
Staub	21	22

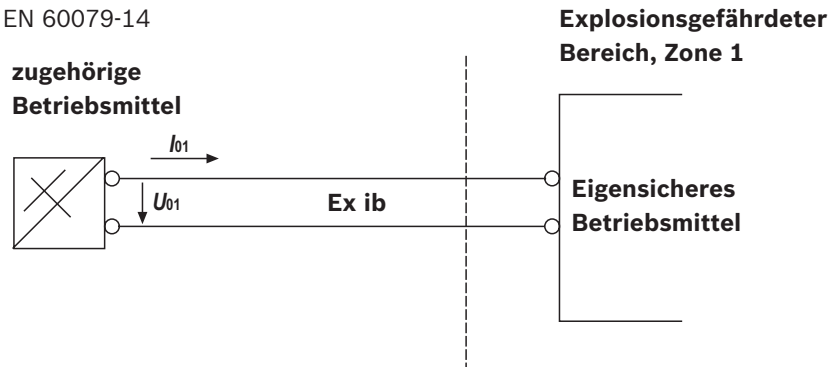
Richtlinien und Normung

Komplettfilter mit mech/opt. Wartungsanzeige			
Verwendung/Zuordnung		Gas 2G	Staub 2D
Zuordnung		Ex II 2G c IIB TX	Ex II 2D c IIB TX
Leitfähigkeit des Mediums	pS/m	min	300
Staubablagerung		max	–
			0,5 mm

elektronisches Schaltelement im eigensicheren Stromkreis			
Verwendung/Zuordnung		Gas 2G	Staub 2D
Zuordnung		Ex II 2G Ex ib IIB T4 Gb	Ex II 2D Ex ib IIIC T100°C Db
zul. eigensichere Stromkreise		Ex ib IIC, Ex ic IIC	Ex ib IIIC
Technische Daten		Werte nur für eigensicheren Stromkreis	
Schaltspannung	U_i	max	150 V AC/DC
Schaltstrom	I_i	max	1,0 A
Schaltleistung	P_i	max	1,3 W T4 T_{max} 40 °C
		max	750 mW T_{max} 40 °C
Oberflächentemperatur ¹⁾		max	1,0 W T4 T_{max} 80 °C
		max	550 mW T_{max} 100 °C
innere Kapazität	C_i		vernachlässigbar
innere Induktivität	L_i		vernachlässigbar
Staubablagerung		max	–
			0,5 mm

¹⁾ Die Temperatur richtet sich nach der Temperatur des Mediums im Filter und darf den hier angegebenen Wert nicht überschreiten.

Schaltungsvorschlag nach DIN EN 60079-14



⚠️ WARNUNG!

- ▶ Explosionsgefahr durch hohe Temperatur!
Die Temperatur richtet sich nach der Temperatur des Mediums im Hydraulikkreislauf und darf den hier angegebenen Wert nicht überschreiten. Es sind Maßnahmen zu treffen, dass im explosionsgefährdeten Bereich die max. zulässige Zündtemperatur nicht überschritten wird.
- ▶ Bei Verwendung der Leitungsfilter nach 51448 in explosionsgefährdeten Bereichen ist auf ausreichenden Potentialausgleich zu achten. Der Filter ist vorzugsweise über die Befestigungsschrauben zu erden.

Es ist hierbei zu beachten, dass Lackierungen und oxydische Schutzschichten elektrisch nicht leitfähig sind.

- ▶ Wartung nur durch Fachpersonal, Unterweisung durch den Betreiber gem. RICHTLINIE 1999/92/EG Anhang II, Abschnitt 1.1
- ▶ Bei Filterelementwechsel ist das Verpackungsmaterial außerhalb des explosionsgefährdeten Bereiches vom Ersatzelement zu entfernen
- ▶ Funktions- und Sicherheitsgewährleistung besteht nur bei Original Rexroth-Ersatzteilen

Bosch Rexroth AG
Werk Ketsch
Hardtwaldstr. 43
68775 Ketsch, Germany
Telefon +49 (0) 62 02/603-0
filter-support@boschrexroth.de
www.boschrexroth.de

© Alle Rechte bei Bosch Rexroth AG, auch für den Fall von Schutzrechtsanmeldungen. Jede Verfügungsbefugnis, wie Kopier- und Weitergaberecht, bei uns. Die angegebenen Daten dienen allein der Produktbeschreibung. Eine Aussage über eine bestimmte Beschaffenheit oder eine Eignung für einen bestimmten Einsatzzweck kann aus unseren Angaben nicht abgeleitet werden. Die Angaben entbinden den Verwender nicht von eigenen Beurteilungen und Prüfungen. Es ist zu beachten, dass unsere Produkte einem natürlichen Verschleiß- und Alterungsprozess unterliegen.

Notizen

Bosch Rexroth AG
Werk Ketsch
Hardtwaldstr. 43
68775 Ketsch, Germany
Telefon +49 (0) 62 02/603-0
filter-support@boschrexroth.de
www.boschrexroth.de

© Alle Rechte bei Bosch Rexroth AG, auch für den Fall von Schutzrechtsanmeldungen. Jede Verfügungsbefugnis, wie Kopier- und Weitergaberecht, bei uns. Die angegebenen Daten dienen allein der Produktbeschreibung. Eine Aussage über eine bestimmte Beschaffenheit oder eine Eignung für einen bestimmten Einsatzzweck kann aus unseren Angaben nicht abgeleitet werden. Die Angaben entbinden den Verwender nicht von eigenen Beurteilungen und Prüfungen. Es ist zu beachten, dass unsere Produkte einem natürlichen Verschleiß- und Alterungsprozess unterliegen.

Notizen

Bosch Rexroth AG
Werk Ketsch
Hardtwaldstr. 43
68775 Ketsch, Germany
Telefon +49 (0) 62 02/603-0
filter-support@boschrexroth.de
www.boschrexroth.de

© Alle Rechte bei Bosch Rexroth AG, auch für den Fall von Schutzrechtsanmeldungen. Jede Verfügungsbefugnis, wie Kopier- und Weitergaberecht, bei uns. Die angegebenen Daten dienen allein der Produktbeschreibung. Eine Aussage über eine bestimmte Beschaffenheit oder eine Eignung für einen bestimmten Einsatzzweck kann aus unseren Angaben nicht abgeleitet werden. Die Angaben entbinden den Verwender nicht von eigenen Beurteilungen und Prüfungen. Es ist zu beachten, dass unsere Produkte einem natürlichen Verschleiß- und Alterungsprozess unterliegen.