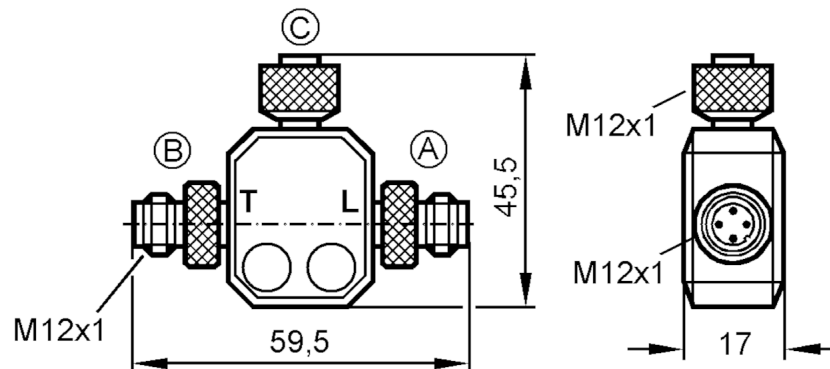


E11627



T-Verteiler

T SPLITTER M12/2XUS



Elektrische Daten

Betriebsspannung	[V]	< 30 AC / < 36 DC
Strombelastbarkeit je Modul / Steckplatz	[A]	3
Strombelastbarkeit gesamt	[A]	3

Umgebungsbedingungen

Umgebungstemperatur	[°C]	-25...90
Schutzart		IP 68

Mechanische Daten

Gewicht	[g]	39,7
Werkstoffe		PUR
Werkstoff Überwurfmutter		Messing, vernickelt

Zubehör

Zubehör mitgeliefert		Verschlusskappen: 1
----------------------	--	---------------------

Bemerkungen

Verpackungseinheit		1 Stück
--------------------	--	---------

E11627

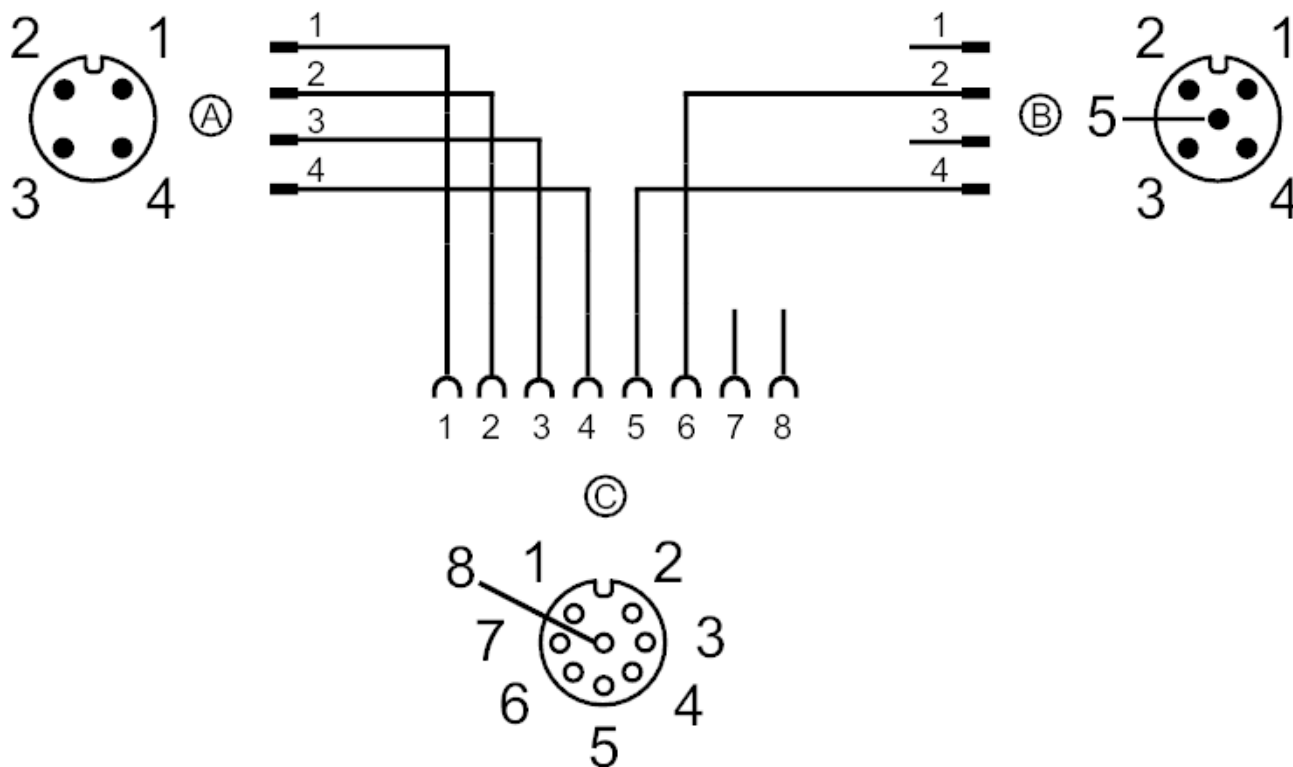


T-Verteiler

T SPLITTER M12/2XUS

Elektrischer Anschluss

Anschluss



Steckverbindung: 1 x M12; Griffkörper: PUR; Arretierung: Messing, vernickelt