

Hardmetalen inzetten • montage voorzijde

22620.0417



Productbeschrijving

Basislichaam met binnenschroefdraad voor inbouw van opspanssystemen, spanbekken, spanarmen, grijpersystemen etc.
Het model met front installatie is een bijzonder goede optie voor inzetstukken die niet vanaf de achterkant kunnen worden geladen.

Materiaal

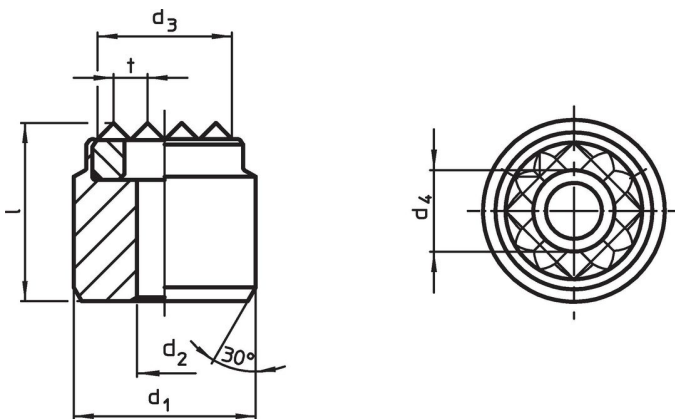
Inzet
• hardmetaal, geribbeld

Huls
• temperstaal, veredeld, gefosfateerd

Montage

Installatie middels 'locatie' gat waarna de insert aan de voorzijde gemonteerd kan worden met de schroef.

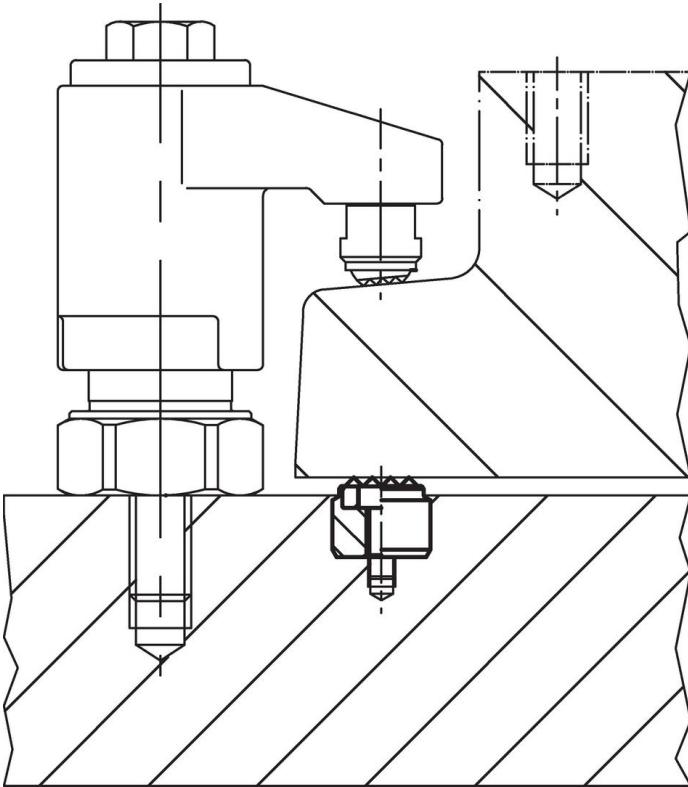
Tekening



Bestelinformatie

d ₁ n6	d ₂	Afmetingen				l	t	voor schroeven [mm]	[g]	Artikelnr.
		d ₃ ~ [mm]	d ₄							
25	4,5	21	7,5		13	3	M4	49	22620.0417	

Toepassingsvoorbeeld



Voldoet

Conform RoHS

Bevat lood - voldoet aan uitzonderingen 6a / 6b / 6c

Bevat SVHC stoffen >0,1% w/w

Bevat lood - SVHC-lijst per 14.06.2023

Bevat propositie 65 stoffen



Lood kan kanker en reproductieve schade veroorzaken door blootstelling
<https://www.P65Warnings.ca.gov/>

Vrij van conflictmineralen

Dit product bevat geen stoffen die worden aangeduid als "conflictmineralen" zoals tantaal, tin, goud of wolfram uit de Democratische Republiek Congo of aangrenzende landen."