

Druckschrauben • mit Messingbolzen

22760.0086

Produktbeschreibung

Druckschrauben können zum schonenden Klemmen oder Andrücken von Gewindespindeln, Achsen, Wellen und oberflächenbehandelten Teilen eingesetzt werden.

Werkstoff

Bolzen

- Messing

Schraube

- Vergütungsstahl, 1200 ±100 N/mm²

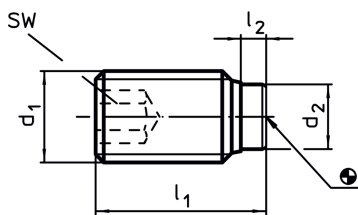
Weiterführende Informationen

Weitere Produkte

- Druckschrauben, mit Kunststoffbolzen



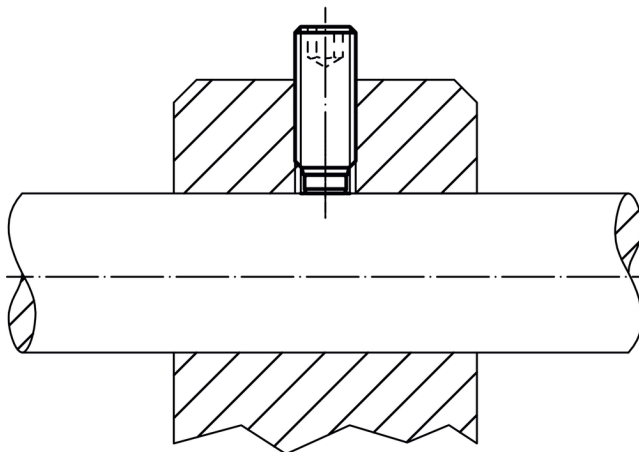
Maßzeichnung



Bestellinformationen

| Abmessungen | | | | SW | max. [°C] | [g] | Art.-Nr. |
|------------------------|----------------|----------------|----------------|------|-----------|-----|------------|
| d ₁ | l ₁ | l ₂ | d ₂ | [mm] | [°C] | [g] | |
| Vergütungsstahl | | | | | | | |
| M8 | 22 | 2,5 | 5,5 | 4 | 250 | 5,7 | 22760.0086 |

Anwendungsbeispiel



Compliance

RoHS-konform

Enthält Blei – Konform gemäß den Ausnahmen 6a / 6b / 6c.

Enthält SVHC-Stoffe >0,1% w/w

Enthält Blei – SVHC Liste [REACH] Stand 14.06.2023.

Enthält Proposition 65 Stoffe



Blei kann bei Exposition zu Krebs und Fortpflanzungsschäden führen. Nickel kann bei Exposition zu Krebs führen.

<https://www.P65Warnings.ca.gov/>

Frei von Konfliktmineralien

Dieses Produkt enthält keine als "Konfliktmineralien" bezeichneten Stoffe wie Tantal, Zinn, Gold oder Wolfram aus der demokratischen Republik Kongo oder angrenzender Länder.