

## Nakrętki mocujące • DIN 6330 (wysokość 1,5 d) 23070.0108



### Opis produktu

Nakrętki mocujące zgodne z DIN 6330 mają kulistą powierzchnię pasującą do gniazd stożkowych DIN 6319 (EH 23050.). Dzięki kombinacji nakrętki mocującej i stożkowego gniazda można skompensować nierównoległe powierzchnie mocujące.

### Material

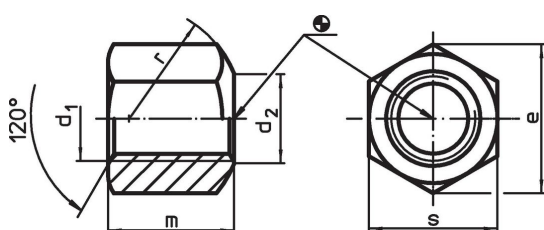
- Stal nierdzewna 1.4305

### Więcej informacji

### Referencje

Momenty obrotowe dociągające i wytrzymałości, patrz załącznik - Dane techniczne -

### Rysunek

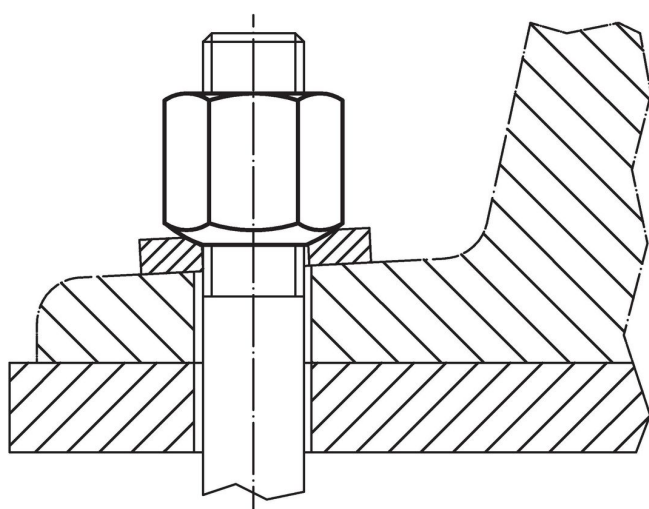


### Informacje do zamówienia

d <sub>1</sub>	d <sub>2</sub>	e	Wymiary				[g]	Nr art. <sup>1)</sup>
			m	r	s	[mm]		
z powierzchnią przyłożenia jednostronnie wypukłą, kształt B, Stal nierdzewna								
M8	9	15	12	11	13	8,4	23070.0108	

<sup>1)</sup> Wymiar nie jest ujęty w normie DIN

### Przykład aplikacji



## Zgodność

### Zgodny z RoHS

Zgodny zgodnie z Dyrektywą 2011/65/UE i Dyrektywą 2015/863

### Nie zawiera substancji SVHC

Brak substancji SVHC o zawartości powyżej 0,1% mas. – lista SVHC z 14.06.2023.

### Nie zawiera substancji Propozycji 65

Nie zawiera substancji z rozporządzenia Proposition 65.

<https://www.P65Warnings.ca.gov/>

### Wolny od minerałów konfliktu

Ten produkt nie zawiera żadnych substancji oznaczonych jako „minerały konfliktu”, takich jak tantal, cyna, złoto lub wolfram z Demokratycznej Republiki Konga lub krajów sąsiednich.