

Metropol Classic Wanneneinlauf

Oberfläche: **Chrom** Artikelnummer: **13425000**



Beschreibung

Merkmale

- Ausladung: 158 mm
- Wandmontage
- maximale Durchflussmenge bei 3 bar: 21,5 l/min
- Strahlart: Normalstrahl

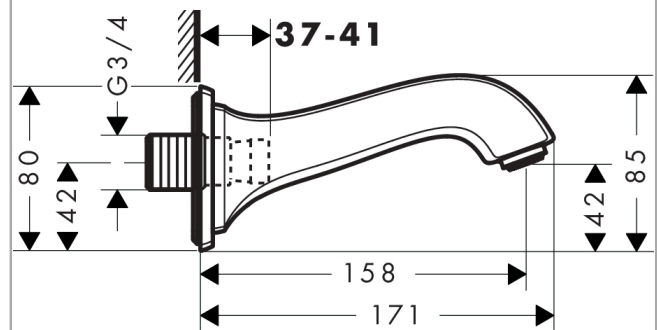
Technologie



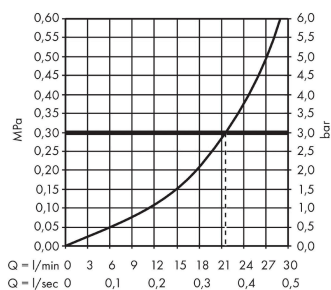
Produktabbildung



Maßzeichnung



Durchflussdiagramm



Die Verbrauchswerte wurden praxisnah mit den dazugehörigen Armaturen (Thermostat/Mischer/Unterputzventil) gemessen.

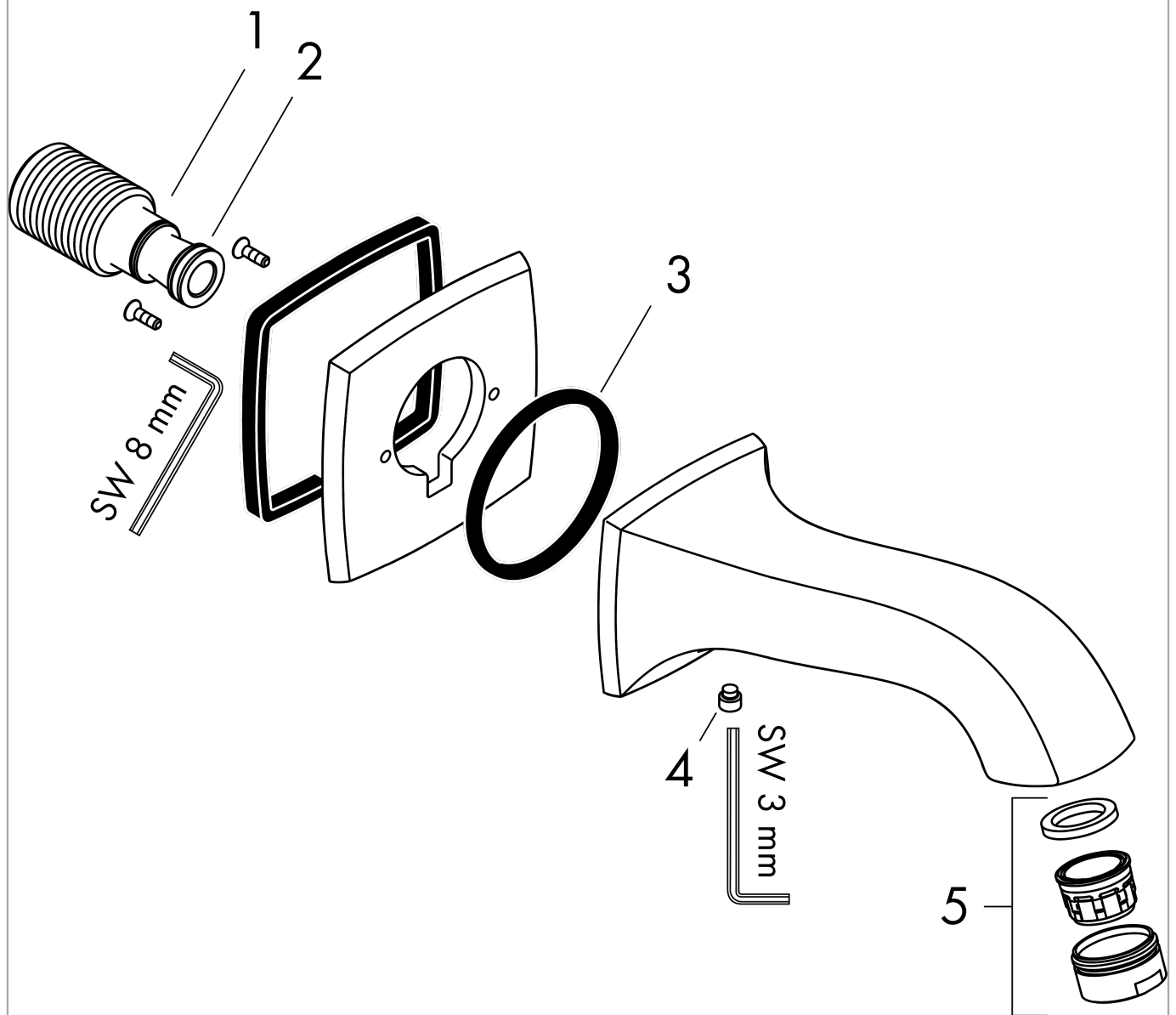
**Metropol Classic
Wanneneinlauf**

Oberfläche: **Chrom** Artikelnummer: **13425000**



Explosionszeichnung

Baujahr: >09/16



**Metropol Classic
Wanneneinlauf**

Oberfläche: **Chrom** Artikelnummer: **13425000**



Ersatzteilliste

Baujahr: >09/16

Pos.	Beschreibung	Artikelnummer	PG	VE
1	Anschlußnippel G $\frac{3}{4}$	92504000	11	1
2	O-Ring 13x2	98128000	1	1
3	O-Ring 48x5	98174000	1	1
4	Madenschraube M6x8	97810000	1	1
5	Luftsprudler M24x1 (30 l/min)	96512000	5	1