

# DuraSystem®

---


<b>Montageanleitung</b>	WC-Element, für Nasseinbau
<b>Mounting instructions</b>	Toilet frame for wet instalation
<b>Notice de montage</b>	Bâti-support pour WC, pour cloison maçonnée
<b>Montagehandleiding</b>	Wc-element, voor natte inbouw
<b>Instrucciones de montaje</b>	Elemento de inodoro, para montaje en húmedo
<b>Istruzioni di montaggio</b>	Modulo di installazione per WC, per montaggio a umido
<b>Instruções de montagem</b>	Elemento de WC, para instalação em molhado
<b>Monteringsvejledning</b>	Cisterne-element
<b>Asennusohje</b>	WC-elementti, märkäasennukseen
<b>Monteringsanvisning</b>	Sisterne element
<b>Monteringsanvisning</b>	WC-element, för ingjutning i vägg
<b>Paigaldusjuhend</b>	WC-element, märgpaigalduse jaoks
<b>Instrukcja montażu</b>	Stelaż WC, do mokrej zabudowy
<b>Инструкция по монтажу</b>	Монтажный элемент для унитаза, для капитальных стен
<b>Montážní návod</b>	WC prvek, pro mokrou vestavbu
<b>Návod na montáž</b>	Rám WC, na mokrú inštaláciu
<b>Szerelési útmutató</b>	WC-elem nedves beépítéshez
<b>Upute za montažu</b>	WC element, za mokru ugradnju
<b>Instrucțiuni de instalare</b>	Element de WC, pentru montaj umed
<b>Navodila za montažo</b>	WC-element, za mokro vgradnjo
<b>Ръководство за монтаж</b>	WC-елемент, за мокър монтаж
<b>Montāžas instrukcija</b>	Klozetpoda elements, slapjā montāža
<b>Montavimo instrukcija</b>	Unitazo elementas, skirtas montuoti šlapiuoju būdu
<b>Montaj kılavuzu</b>	Klozet montaj sistemi, sökölmez montaj için
<b>安装说明</b>	座便器元件, 适用于湿安装
<b>설치 설명서</b>	화장실 구성, 습식 구조 전용
<b>取り付け説明書</b>	トイレ機器、排水仕様
<b>دليل التركيب</b>	مرحض, من أجل تركيب رطب

# WD1015 000 000

# WD1015 000 080



	Wichtige Hinweise	4
	Important information	5
	Remarques importantes	6
	Belangrijke aanwijzingen	7
	Información importante	8
	Indicazioni importanti	9
	Indicações importantes	10
	Vigtige henvisninger	11
	Tärkeitä ohjeita	12
	Viktig informasjon	13
	Viktig information	14
	Olulised nõuanded	15
	Ważne informacje	16
	Важные замечания	17
	Důležité pokyny	18
	Dôležité upozornenia	19
	Fontos tudnivalók	20
	Važne napomene	21
	Indicații importante	22
	Pomembni napotki	23
	Важни указания	24
	Svarīgi norādījumi	25
	Svarbūs nurodymai	26
	Önemli bilgiler	27
	重要说明	28
	주의 사항	29
	重要注意事項	30
	إرشادات هامة	31

	Montage, Installation, Montage, Montage, Montaje, Montaggio, Montagem, Montering, Asennus, Montering, Montering, Paigaldus, Montaż, Монтаж, Montáž, Montáž, Szerelés, Montaža, Instalarea, Montaža, Монтаж, Montáža, Montavimas, Montaj, 安装, 설치, 設置, التركيب	32
-------------------------------------------------------------------------------------	--------------------------------------------------------------------------------------------------------------------------------------------------------------------------------------------------------------------------------------------------------------	----



## Wichtige Hinweise

### Zur Montageanleitung

Die Montageanleitung ist Bestandteil des Duravit Produkts und muss vor der Montage sorgfältig gelesen werden.

### Zielgruppe und Qualifikation

Das WC-Element darf nur durch ausgebildete Sanitärinstallateure montiert werden.

### Erklärung der Symbole



Verweis auf **Montagehinweis** in diesem Kapitel



Verweis auf weitere **Anleitung**



Kaltwasser



Wasserinstallation



Aufforderung zum Prüfen auf Dichtigkeit

> Handlung erforderlich

### Sicherheitshinweise

#### Produkt- und/oder Sachschäden

Der Verstoß gegen örtliche sowie länderspezifische Vorschriften und Normen kann Schäden am Produkt und/oder Sachschäden verursachen.

> Installationsvorschriften örtlicher Versorgungsunternehmen sowie länderspezifische Normen uneingeschränkt einhalten.

### Vor der Montage

- > Tragfähigkeit der Wand prüfen.
- > Vorinstallationsdatenblätter beachten. Diese stehen im Internet unter [www.pro.duravit.com](http://www.pro.duravit.com) zum Download bereit.

### Montagehinweise

#### 3 Einbauhöhe beachten

- > Die Einbauhöhe (x) des WC-Elements an das jeweilige WC-Modell anpassen, laut technischer Zeichnung des WCs.

#### 24 Stromversorgung für Hygienespülung installieren (optional)

- > Rohbauset für Hygienespülung installieren.





## Important information

### Mounting instructions information

The mounting instructions come as part of the Duravit product and must be read carefully prior to installation.

### Target readership and qualifications

The toilet frame may only be installed by a qualified plumber.

### Explanation of the symbols



Link to the **mounting instructions** in this section



Link to other **instructions**



Cold water



Water installation



Inspect to check for leaks and leak-tightness

> Action required

### Safety instructions

#### Product and/or property damage

The breach of local and country-specific regulations and standards can cause damage to the product and/or property damage.

- > Observe the local installation regulations and any country-specific standards at all times.

### Prior to the installation

- > Check the load-bearing capacity of the wall.
- > Please read the pre-installation data sheets. These are available to download on the Internet at [www.pro.duravit.com](http://www.pro.duravit.com).

### Mounting instructions

#### 3 Observing the installation height

- > Adjust the installation height (x) of the toilet frame to the respective toilet model according to the technical drawing of the toilet.

#### 24 Installing the power supply for the hygienic flush (optional)

- > Mount the installation set for the hygienic flush.



## Remarques importantes

### Concernant la notice de montage

La notice de montage fait partie du produit Duravit et doit être lue attentivement avant le montage.

### Groupe cible et qualification

Le bâti-support pour WC doit être monté uniquement par des installateurs de sanitaires professionnels.

### Explication des symboles



Voir la **consigne de montage** dans ce chapitre



Voir une autre **notice**



Eau froide



Installation hydraulique



Invitation à vérifier l'étanchéité

> Intervention nécessaire

### Consignes de sécurité

#### Dommages du produit et/ou des biens

La violation des prescriptions et normes locales et nationales peut entraîner des dommages sur le produit et/ou les biens.

> Les prescriptions d'installation des entreprises de fournitures locales et les normes nationales doivent impérativement être appliquées.

### Avant le montage

- > Vérifier la capacité de charge du mur.
- > Tenir compte des fiches de préinstallation. Celles-ci peuvent être téléchargées sur Internet via le site [www.pro.duravit.com](http://www.pro.duravit.com).

### Consignes de montage

#### 3 Tenir compte de la hauteur d'installation.

- > Adapter la hauteur d'installation (x) du bâti-support pour WC en fonction du modèle de WC respectif, conformément au schéma technique du WC.

#### 24 Installer l'alimentation électrique pour le rinçage hygiénique (en option)

- > Installer le set de montage brut pour le rinçage hygiénique.



## Belangrijke aanwijzingen

### Betreffende deze montagehandleiding

De montagehandleiding is een onderdeel van het Duravit product en moet vóór de montage zorgvuldig worden gelezen.

### Doelgroep en kwalificatie

Het wc-element mag alleen door opgeleide sanitair-installateurs worden gemonteerd.

### Uitleg van de symbolen



Verwijzing naar **montage-instructies** in dit hoofdstuk



Verwijzing naar een verdere **handleiding**



Koud water



Waterinstallatie



Er moet op dichtheid worden gecontroleerd

> Handeling vereist

### Veiligheidsvoorschriften

#### Schade aan het product en/of materiële schade

Een overtreding van lokale evenals de voor het betreffende land geldende voorschriften en normen kan tot schade aan het producten/of materiële schade leiden.

> Neem de installatievoorschriften van de lokale nutsbedrijven alsmede de voor het betreffende land geldende normen volledig in acht.

### Vóór de montage

- > Controleer het draagvermogen van de wand.
- > Neem de pre-installatiebladen in acht. Deze zijn te vinden op [www.pro.duravit.com](http://www.pro.duravit.com), waar zij kunnen worden gedownload.

### Montage-instructies

#### 3 Inbouwhoogte in acht nemen

- > Pas de inbouwhoogte (x) van het wc-element conform de technische tekening van de wc aan het betreffende wc-model aan.

#### 24 Stroomvoorziening voor hygiënespoeling installeren (optioneel)

- > Installeer de ruwbouw-set voor de hygiënespoeling.



## Información importante

### Acerca de las instrucciones de montaje

Las instrucciones de montaje forman parte del producto Duravit y se deben leer detenidamente antes de llevar a cabo el montaje.

### Instaladores y cualificación

El bastidor de inodoro solo debe ser montado por instaladores sanitarios cualificados.

### Explicación de los símbolos



Se refiere a una **indicación de montaje** en este capítulo



Referencia a otras **instrucciones**



Agua fría



Instalación del agua



Comprobar la estanqueidad

> Se requiere una acción

### Advertencias de seguridad

#### **Daños materiales o en el producto**

El incumplimiento de las normas y normativas locales y específicas del país puede provocar daños materiales y/o en el producto.

> Deberán cumplirse sin restricciones las normativas de instalación de las empresas de suministro locales y las normas específicas de cada país.

### Antes del montaje

> Comprobar la resistencia estática de la pared.  
> Tener en cuenta las fichas de preinstalación. Pueden descargarse en [www.pro.duravit.es](http://www.pro.duravit.es).

### Indicaciones de montaje

#### **3 Tener en cuenta la altura de montaje**

> La altura de montaje (x) del bastidor de inodoro debe adaptarse al correspondiente modelo según la ficha técnica.

#### **24 Instalar la alimentación eléctrica para el lavado higiénico (opcional)**

> Instalar la caja para la alimentación eléctrica del lavado higiénico.



## Indicazioni importanti

### Istruzioni di montaggio

Le istruzioni di montaggio sono parte integrante del prodotto Duravit e devono essere lette con attenzione prima del montaggio.

### Destinatari e competenza

Il modulo per WC deve essere installato esclusivamente da tecnici specializzati e qualificati.

### Spiegazione dei simboli



Fa riferimento alle **indicazioni per l'installazione** presenti in questo capitolo



Fa riferimento a ulteriori **istruzioni**



Acqua fredda



Installazione idraulica



Richiesta di verifica della tenuta stagna

> Operazione richiesta

### Indicazioni di sicurezza

#### Danni al prodotto e/o danni materiali

La violazione di disposizioni e normative locali e nazionali può causare danni al prodotto e/o danni materiali.

> Per l'installazione è necessario rispettare sempre rigorosamente le normative specifiche degli enti di approvvigionamento locali e le norme nazionali.

### Prima del montaggio

- > Controllare la portata della parete.
- > Osservare le schede tecniche di preinstallazione. Tali schede sono scaricabili dal sito internet [www.pro.duravit.com](http://www.pro.duravit.com).

### Indicazioni per l'installazione

#### 3 Rispettare l'altezza di montaggio

- > Adeguare l'altezza di montaggio (x) del modulo per WC al relativo modello di vaso, come da disegno tecnico del vaso stesso.

#### 24 Installazione dell'alimentazione elettrica per lo sciacquo igienico (optional)

- > Installare il kit di preinstallazione per lo sciacquo igienico.



## Indicações importantes

### Sobre as instruções de montagem

As instruções de montagem são parte integrante do produto Duravit e devem ser lidas com atenção antes da montagem.

### Grupo-alvo e qualificação

O elemento de WC só deve ser montado por técnicos qualificados para instalações sanitárias.

### Explicação dos símbolos



Referência às **Instruções de montagem** neste capítulo



Referência a **instruções** adicionais



Água fria



Instalação da água



Solicitação para verificar a estanqueidade

> Ação requerida

### Indicações de segurança

#### Danos ao produto e/ou danos materiais

A violação de regulamentos e de normas locais ou específicos do país, pode levar a danos ao produto e/ou a danos materiais.

> Devem ser respeitadas, irrestritamente, todas as diretivas de instalação dos serviços públicos locais, assim como as normas específicas do país.

### Antes da montagem

- > Verificar a capacidade de carga da parede.
- > Observar as fichas de dados da pré-instalação. Estas encontram-se para o download na internet em [www.pro.duravit.com](http://www.pro.duravit.com).

### Instruções de montagem

#### 3 Observar a altura de montagem

- > Adaptar a altura de montagem (x) do elemento de WC ao respectivo modelo de WC, de acordo com o desenho técnico do WC.

#### 24 Instalar a alimentação de corrente elétrica para a descarga higiénica (opcional)

- > Instalar o conjunto de construção em bruto para a descarga higiénica.



## Vigtige henvisninger

### Om monteringsvejledningen

Monteringsvejledningen er en del af Duravit-produktet og skal læses omhyggeligt, inden monteringen foretages.

### Målgruppe og kvalifikationer

WC-elementet må kun monteres af en kvalificeret installatør.

### Signaturforklaring



Henvisning til **monteringsanvisning** i dette kapitel



Henvisning til andre **anvisninger**



Koldt vand



Vandinstallation



Kontroller tæthed

> Der kræves en handling

### Sikkerhedsforskrifter

#### Produkt- og/eller tingskade

Overtrædelse af lokale samt landespecifikke forskrifter og standarder kan forårsage skade på produktet og/eller tingskade.

> Overhold ubetinget de lokale installationsforskrifter og landespecifikke standarder.

### Inden montering

- > Kontroller væggens bæreevne.
- > Læs databladene vedr. forudgående installation. Disse kan hentes fra internettet på [www.pro.duravit.dk](http://www.pro.duravit.dk).

### Monteringsanvisninger

#### **3** Vær opmærksom på indbygningshøjden

- > Tilpas cisterne-elementets indbygningshøjde til det pågældende toilet, se toilettets tekniske tegning.

#### **24** Installer strømforsyning til hygiejneskyl (valgfri)

- > Installer sæt til hygiejneskyl.



## Tärkeitä ohjeita

### Asennusohjeista

Asennusohje on osa Duravit-tuotetta ja se on luettava huolellisesti ennen asennusta.

### Kohderyhmät ja pätevyysvaatimukset

WC-elementin saa asentaa vain koulutettu LVI-asentaja.

### Symbolien selitykset



Viite tässä luvussa olevaan **asennusohjeeseen**



Viite toiseen **ohjeeseen**



Kylmä vesi



Vesiasennus



Kehottaa tarkistamaan tiiviyden

> Toiminta tarpeen

### Turvallisuusohjeita

#### Tuotevauriot ja aineelliset vahingot

Paikallisten ja maakohtaisten määräysten ja normien vastainen toiminta saattaa vahingoittaa tuotetta tai aiheuttaa aineellisia vahinkoja.

> Noudata paikallisen sähkö- ja vesilaitoksen asennusmääräyksiä sekä maakohtaisia normeja rajoituksetta.

### Ennen asennusta

- > Tarkasta seinän kantokyky.
- > Huomioi asennustietolehdet. Ne voidaan ladata Internetissä osoitteesta [www.pro.duravit.com](http://www.pro.duravit.com).

### Asennusohjeet

#### 3 Huomioi asennuskorkeus

- > Sovita WC-elementin asennuskorkeus (x) kunkin WC-mallin mukaan, WC:n teknisen piirroksen mukaisesti.

#### 24 Virransyötön asentaminen hygieniahuuhtelua varten (lisävaruste)

- > Asenna runkosarja hygieniahuuhtelua varten.





## Viktig informasjon

### Til monteringsanvisningen

Monteringsveiledningen er en del av Duravit-produktet og må leses grundig før montering.

### Målgruppe og kvalifikasjon

WC elementet skal kun monteres av faglærte VVS-montører.

### Forklaring av symbolene



Henvisning til **monteringstips** i dette kapitlet



Henvisning til videre **veiledning**



Kaldt vann



Vanninstallasjon



Kontroller tetthet

> Handling er påkrevd

### Sikkerhetshenvisninger

#### Produktskader og/eller materielle skader

Brudd på lokale samt landsspesifikke forskrifter og normer kan forårsake skader på produktet og/eller materielle skader.

> Installasjonsforskrifter fra lokale leverandører og nasjonale standarder skal alltid overholdes.

### Før montering

- > Kontroller bæreevnen til veggen.
- > Les databladene for forinstallasjon. Disse kan du laste ned fra Internett på [pro.duravit.no](http://pro.duravit.no).

### Monteringsanvisninger

#### 3 Vær oppmerksom på monteringshøyden

- > Tilpass monteringshøyden (x) for susterne elementet til den enkelte toalettmodellen i samsvar med den tekniske tegningen til toalettet.

#### 24 Installere strømforsyning for hygieneskyl (valgfri)

- > Installer innbyggingssett for hygieneskyl.



## Viktig information

### Om monteringsanvisningen

Monteringsanvisningen utgör en del av Duravit-produkten och måste alltid läsas igenom noga före monteringen.

### Målgrupp och behörighet

WC-elementet får endast monteras av kvalificerade VVS-installatörer.

### Symbolförklaring



Hänvisning till **monteringsanvisning** i det här kapitlet



Hänvisning till vidare **anvisningar**



Kallvatten



Vatteninstallation



Uppmaning till täthetskontroll

> En handling krävs

### Säkerhetsanvisningar

#### Produkt- och/eller sakskador

Överträdelse av lokala samt nationella föreskrifter och normer kan orsaka skador på produkten och/eller sakskador.

> Följ ovillkorligen gällande normer och lokala installationsföreskrifter.

### Före montering

- > Kontrollera väggens bärförmåga.
- > Läs noga igenom databladerna om förinstallation. Gå in på [www.pro.duravit.se](http://www.pro.duravit.se) för att ladda ner dem.

### Monteringsanvisningar

#### 3 Beakta monteringshöjden

- > Anpassa monteringshöjden (x) på WC-elementet till den aktuella WC-modellen, se tekniska ritningar för WC:n.

#### 24 Installera strömförsörjning för sensorstyrd spolning (tillval)

- > Installera inbyggnadssats för sensorstyrd spolning.



## Olulised nõuanded

### Paigaldusjuhendist

Paigaldusjuhend on Duraviti toodete osa ja seda tuleb enne paigaldamist hoolega lugeda.

### Sihtrühm ja kvalifikatsioon

WC-elementi tohivad paigaldada ainult koolitatud sanitaarpaigaldajad.

### Sümbolite tähendused



Viide selles peatükis olevale **paigaldusjuhisele**



Viide edasisele **juhisele**



Külm vesi



Veeinstallatsioon



Lekkekindluse kontrolli nõue

> Nõutav tegevus

### Ohutusjuhised

#### Toote kahjustused ja/või materiaalsed kahjud

Kohalike ja ka riiklike eeskirjade ning standardite eiramine võib põhjustada toote kahjustusi ja/või materiaalseid kahjusid.

> Järgige kohalike tarneettevõtete paigalduseeskirju ja ka riiklikke standardeid.

### Enne paigaldust

- > Kontrollige seina kandevõimet.
- > Pidage silmas eelpaigalduse andmelehte. Need saate alla laadida veebilehelt [www.pro.duravit.com](http://www.pro.duravit.com).

### Paigaldusjuhised

#### 3 Pidage silmas paigalduskõrgust

- > Kohandage WC-elementi paigalduskõrgus (x) vastava WC mudeliga vastavalt WC tehnilisele joonisele.

#### 24 Hügieeniloputuse toite (valikuline) paigaldamine

- > Paigaldage hügieeniloputuse karkassikomplekt.



## Ważne informacje

### 0 instrukcji montażu

Niniejsza instrukcja montażu jest dostarczana z produktem firmy Duravit. Przed rozpoczęciem montażu należy dokładnie zapoznać się z jej treścią.

### Grupa docelowa i kwalifikacje

Stelaż WC mogą montować tylko odpowiednio przygotowani instalatorzy sanitarni.

### Objaśnienie symboli



Odsyłacz do **wskazówek montażowych** zawartych w tym rozdziale



Odsyłacz do innej **instrukcji**



Zimna woda



Instalacja wodna



Zalecane sprawdzenie szczelności

> Konieczna czynność obsługowa

### Wskazówki dotyczące bezpieczeństwa

#### Uszkodzenia produktu i szkody rzeczowe

Naruszenie miejscowych oraz krajowych przepisów i norm może prowadzić do uszkodzenia produktu oraz szkód rzeczowych.

> Instalacja musi być zgodna z wymogami lokalnych dostawców mediów oraz standardami obowiązującymi w danym kraju.

### Przed montażem

- > Należy sprawdzić nośność ściany.
- > Przestrzegać specyfikacji instalacyjnych. Są one dostępne do pobrania w Internecie na stronie [www.pro.duravit.com](http://www.pro.duravit.com).

### Wskazówki montażowe

#### 3 Przestrzegać wysokości zabudowy

- > Wysokość zabudowy (x) stelaża WC należy dostosować do danego modelu WC, zgodnie z rysunkiem technicznym WC.

#### 24 Instalacja zasilania elektrycznego do splukiwania higienicznego (opcja)

- > Zainstalować zestaw do zabudowy surowej do splukiwania higienicznego.



## Важные замечания

### Важные указания к Инструкции по монтажу

Данная инструкция по монтажу прилагается к изделиям производителя Duravit, и перед установкой ее необходимо внимательно прочитать.

### Целевая группа и квалификация

Установка монтажных элементов для унитаза должна выполняться только профессиональными сантехниками.

### Пояснения к символам



Данная глава ссылается на **инструкцию по монтажу**



**Указания** по другим элементам



Холодная вода



Установка подводов воды



Требуется проверить герметичность

> Необходимое действие

### Перед установкой

- > Проверьте несущую способность стены.
- > Изучите рекомендации до выполнения монтажных работ. Они доступны для скачивания на сайте [www.pro.duravit.com](http://www.pro.duravit.com).

### Указания по монтажу

#### **3** Соблюдайте монтажную высоту

- > Выровняйте монтажную высоту (x) элементов унитаза для соответствующей модели унитаза, согласно техническому чертежу к данному унитазу.

#### **24** Подключение электропитания для гигиеничного смыва (опционально)

- > Установите комплект подключения для гигиеничного смыва.

### Указания по технике безопасности

#### Повреждения изделия и/или имущества

Нарушение местных и общенациональных норм и предписаний может привести к повреждениям изделия или нанести имущественный ущерб.

- > Следует безоговорочно соблюдать указания по монтажу местных коммунальных организаций, а также нормы и правила, применяемые в конкретной стране.



## Důležité pokyny

### Montážní návod

Montážní návod je součástí dodávky výrobku Duravit, před montáží je nutné jeho pečlivé přečtení.

### Cílová skupina a požadovaná kvalifikace

Montáž WC prvku smí provádět pouze vyškolený instalatér sanitárních zařízení.

### Vysvětlení symbolů



Odkaz na **pokyn k montáži** v této kapitole



Odkaz na další **návod**



Studená voda



Vodovodní instalace



Požadavek kontroly těsnosti

> Potřebná činnost

### Bezpečnostní upozornění

#### Poškození výrobku a/nebo škody na majetku

Porušení předpisů a norem platných v příslušné zemi může mít za následek poškození výrobku a/nebo škody na majetku.

> V plném rozsahu dodržujte instalační předpisy místních zásobovacích podniků a specifické normy platné v příslušné zemi.

### Před montáží

- > Zkontrolujte nosnost stěny.
- > Dodržujte předinstalační listy. Tyto listy jsou ke stažení na internetu, na [www.pro.duravit.cz](http://www.pro.duravit.cz).

### Pokyny k montáži

#### 3 Zohlednění montážní výšky

- > Montážní výšku (x) WC prvku přizpůsobte příslušnému modelu WC, podle technického výkresu WC.

#### 24 Instalace elektrického napájení pro hygienické proplachování (volitelně)

- > Instalujte sadu pro hrubou stavbu k hygienickému proplachování.



## Dôležité upozornenia

### K návodu na montáž

Návod na montáž je súčasťou výrobkov Duravit a je potrebné, aby ste si ho pred montážou dôkladne prečítali.

### Cieľová skupina a požadovaná kvalifikácia

Montáž prvku WC môže vykonávať iba vyškolený inštalatér sanitárnych zariadení.

### Vysvetlenie symbolov



Odkaz na **montážny pokyn** v tejto kapitole



Odkaz na ďalší **návod**



Studená voda



Vodoinštalácia



Výzva na kontrolu tesnosti

> Potrebná manipulácia

### Bezpečnostné pokyny

#### Škody na výrobkoch a/alebo vecné škody

Porušenie miestnych a národných predpisov a noriem môže spôsobiť škody na výrobku a/alebo vecné škody.

> Bez výnimky rešpektujte inštalačné predpisy miestnych dodávateľov energií, ako aj normy špecifické pre danú krajinu.

### Pred montážou

- > Skontrolujte nosnosť steny.
- > Prečítajte si technické listy predinštalácie. Sú dostupné na stiahnutie na internetovej stránke [www.pro.duravit.com](http://www.pro.duravit.com).

### Montážne pokyny

#### 3 Dbajte na montážnu výšku

- > Montážnu výšku (x) prvku WC prispôbte príslušnému modelu WC podľa technického nákresu WC.

#### 24 Inštalácia napájania elektrickým prúdom pre hygienický výplach (voliteľné)

- > Nainštalujte montážnu súpravu pre hygienický výplach.



## Fontos tudnivalók

### A szerelési útmutatóval kapcsolatos megjegyzés

A szerelési útmutató a Duravit termék része, és a szerelés megkezdése előtt gondosan végig kell olvasni.

### Célcsoport és végzettség

A WC-elemet csak szakképzett vízszereelő szerelheti be.

### A szimbólumok magyarázata



Utalás az adott fejezetben lévő **szerelési utasításra**



Utalás további **útmutatóra**



Hidegvíz



Vízszereelés



Figyelemfelhívás a tömítettség ellenőrzésére

> Valamilyen műveletet kell végrehajtani

### Biztonsági utasítások

#### A termék megrongálódása és/vagy egyéb anyagi károk

A helyi, valamint az országspecifikus előírások és szabványok megszegése esetén a termék károsodhat, és/vagy anyagi károk keletkezhetnek.

> Telepítésnél mindig tartsa be a vízvezetékekre és csatornákra vonatkozó helyi szerelési előírásokat és az adott országban érvényes szabványokat.

### Teendők a szerelést megelőzően

- > Ellenőrizze a fal teherbíró képességét.
- > Be kell tartani az előszerelési adatlapokon leírtakat. Ezeket letöltheti az internetről, a [www.pro.duravit.com](http://www.pro.duravit.com) weboldatról.

### Szerelési utasítások

#### 3 Ügyeljen a beépítési magasságra

- > A WC-elem beépítési magasságát (x) az adott WC-modellhez kell igazítani, a WC műszaki specifikációinak megfelelően.

#### 24 Az áramellátás kialakítása a SensoWash® bidéhez (opcionális)

- > Szerelje be a csatlakozókészletet a higiéniai öblítőhöz.





## Važne napomene

### 0 uputama za montažu

Uputa za montažu sastavni je dio Duravit proizvoda i prije montaže mora se pažljivo pročitati.

### Ciljna skupina i kvalifikacija

WC element smiju montirati samo školovani instalateri sanitarija.

### Objašnjenje simbola



Uputnica na **napomenu za montažu** u ovom poglavlju



Uputnica na daljnje **upute**



Hladna voda



Vodovodna instalacija



Zahtjev za provjerom zabrtvljenosti

> Potrebna radnja

### Savjeti za sigurnost

#### Šteta na proizvodu i/ili materijalna šteta

Kršenje mjesnih propisa i regionalnih normi može dovesti do štete na proizvodu i/ili materijalne štete.

> Obavezno se pridržavajte svih instalacijskih propisa mjesnih vodoprivrednih poduzeća kao i regionalnih normi.

### Prije montaže

- > Provjeriti nosivost zida.
- > Uzeti u obzir informacijske listove za predinstalaciju. Oni su dostupni na web stranici [www.pro.duravit.com](http://www.pro.duravit.com).

### Napomene za montažu

#### 3 Uzeti u obzir visinu ugradnje

- > Visina ugradnje (x) WC elementa prilagoditi svakom WC modelu, u skladu s tehničkim oznakama WC-a.

#### 24 Instalacija opskrbe strujom za higijensko ispiranje (opcionalno)

- > Instalirati set za grubu ugradnju za higijensko ispiranje.



## Indicații importante

### Despre instrucțiunile de montaj

Aceste instrucțiuni de montaj sunt parte componentă a produsului Duravit și trebuie citite cu atenție înainte de montaj.

### Grupul-țintă și calificarea

Elementul de WC va fi montat exclusiv de instalatori calificați pentru echipamente sanitare.

### Explicația simbolurilor



Trimitere la **indicația de montaj** din acest capitol



Trimitere la alte **instrucțiuni**



Apa rece



Instalația de apă



Impunerea verificării etanșeității

> Acțiune necesară

### Indicații privind siguranța

#### Deteriorări ale produsului și/sau daune materiale

Încălcarea prevederilor și normelor locale sau specifice țării poate cauza deteriorări ale produsului și/sau daune materiale.

> Respectați toate prescripțiile de instalare ale companiilor locale de utilități, precum și standardele specifice țării.

### Înainte de montaj

- > Verificați capacitatea portantă a peretelui.
- > Respectați fișele tehnice de preinstalare. Acestea pot fi descărcate pe internet de la adresa [www.pro.duravit.com](http://www.pro.duravit.com).

### Indicații de montaj

#### 3 Respectați înălțimea de montaj

- > Ajustați înălțimea de montaj (x) a elementului de WC la respectivul model de WC conform desenului tehnic al WC-ului.

#### 24 Instalarea alimentării cu energie electrică pentru clătirea igienică (opțional)

- > Instalați setul pentru construcția la roșu pentru clătirea igienică.



## Pomembni napotki

### 0 navodilih za montažo

Navodila za montažo so sestavni del izdelka Duravit. Pred montažo jih morate skrbno prebrati.

### Ciljna skupina in kvalifikacije

WC-element smejo namestiti le strokovno usposobljeni vodovodarji.

### Razlaga simbolov



Glejte **napotke za montažo** v tem poglavju



Glejte nadaljnja **navodila**



Mrzla voda



Inštalacija za vodo



Preveriti je treba tesnost

> Potreben je poseg uporabnika

### Varnostna opozorila

#### Poškodbe na izdelku in/ali materialna škoda

Ravnanje v nasprotju z lokalnimi ali državnimi predpisi in standardi lahko povzroči poškodbe na izdelku in/ali materialno škodo.

> V celoti upoštevajte predpise javnih storitvenih podjetjih glede inštalacij in nacionalne standarde.

### Pred montažo

- > Preverite nosilnost stene.
- > Upoštevajte tehnične liste za predinštalacijo. Prenesete jih lahko s spletnega mesta [www.pro.duravit.com](http://www.pro.duravit.com).

### Napotki za montažo

#### 3 Upoštevajte višino vgradnje

- > Višino vgradnje (x) WC-elementa prilagodite za ustrezen model WC-ja v skladu s tehnično risbo WC-ja.

#### 24 Namestite električno napajanje za higiensko splakovanje (opcija)

- > Namestite surovi montažni komplet za higiensko splakovanje.



## Важни указания

### Относно ръководството за монтаж

Ръководството за монтаж е съставна част от продукта Duravit и трябва внимателно да се прочете преди монтажа.

### Целева група и квалификация

WC-елементът може да бъде монтиран само от обучени монтьори на санитарна техника.

### Обяснение на символите



Препратка към **монтажни указания** в тази глава



Препратка към допълнително **ръководство**



Студена вода



Водопроводна инсталация



Предупреждение за проверка на херметичността

> Необходими са действия

### Указания за безопасност

#### Повреди на продукта и/или други материални щети

Неспазването на местните, както и специфичните за съответната държава наредби и стандарти може да причини повреди на продукта и/или други материални щети.

> Спазвайте без ограничения монтажните предписания на местните фирми за енергоснабдяване, както и специфичните за страната стандарти.

### Преди монтажа

- > Проверете товароносимостта на стената.
- > Вземете под внимание информационните листове за предварителен монтаж. Можете да я свалите от сайта [www.pro.duravit.com](http://www.pro.duravit.com).

### Указания за монтаж

#### 3 Съблюдаване на монтажната височина

- > Регулирайте монтажната височина (x) на WC-елемента към съответния модел тоалетна съгласно техническия чертеж на тоалетната.

#### 24 Инсталиране на електрозахранване за хигиенно изплакване (опция)

- > Монтирайте комплекта за груби строителни работи за хигиенното изплакване.



## Svarīgi norādījumi

### Par montāžas instrukciju

Šī montāžas instrukcija ir Duravit izstrādājuma sastāvdaļa, un pirms montāžas tā ir rūpīgi jāizlasa.

### Mērķauditorija un kvalifikācija

Klozetpoda elementu drīkst montēt tikai apmācīti sanitārtehniķi.

### Simbolu skaidrojums



Norāde uz **montāžas norādījumu** šajā nodaļā



Norāde uz citu **norādījumu**



Aukstais ūdens



Ūdens instalācija



Aicinājums veikt hermētiskuma pārbaudi

> Nepieciešama rīcība

### Drošības norādījumi

#### Produkta bojājumi un/vai materiālie zaudējumi

Pārkāpjot vietējos un valsts specifiskos noteikumus un standartus, var rasties produkta bojājumi un/vai materiālie zaudējumi.

> Jāievēro visi vietējo apgādes uzņēmumu uzstādīšanas noteikumi un attiecīgie valsts standarti.

### Pirms montāžas

- > Pārbaudiet sienas nestspēju.
- > Ievērojiet pirminstalēšanas datu lapas. Tās ir pieejamas lejupielādei tīmekļa vietnē [www.pro.duravit.com](http://www.pro.duravit.com).

### Montāžas norādījumi

#### 3 Montāžas augstuma ievērošana

- > Klozetpoda elementa montāžas augstumu (x) pielāgojiet attiecīgajam klozetpoda modelim atbilstoši klozetpoda tehniskajam rasējumam.

#### 24 Energoapgādes sistēmas instalācija higiēniskās skalošanas nodrošināšanai (opcija)

- > Instalējiet higiēniskās skalošanas sistēmas pamata montāžas komplektu.



## Svarbūs nurodymai

### Apie montavimo instrukciją

Ši montavimo instrukcija yra „Duravit“ gaminio dalis, ir prieš montuojant ją būtina atidžiai perskaityti.

### Tikslinė grupė ir kvalifikacija

Šį unitazo elementą turi montuoti tik kvalifikuoti sanitarinės įrangos montuotojai.

### Simbolių paaiškinimas



Nuoroda į **montavimo nurodymą** šiame skyriuje



Nuorodą į kitą **instrukciją**



Šaltas vanduo



Vandens įrengimas



Reikalavimas patikrinti sandarumą

> Reikia atlikti veiksmą

### Saugos nurodymai

#### Žala gaminiui ir (arba) materialinė žala

Nesilaikant vietinių ir šalyje galiojančių taisyklių bei standartų, gali būti padaryta žala gaminiui ir (arba) materialinė žala.

> Laikykitės vietos komunalinių paslaugų įmonių įrengimo reikalavimų bei šalyje galiojančių standartų.

### Prieš montavimą

- > Patikrinkite sienos laikomąją gebą.
- > Atlikite pirminės instaliacijos duomenų lapuose pateiktus nurodymus. Jus galite parsisiųsti iš interneto tinklalapio [www.pro.duravit.com](http://www.pro.duravit.com).

### Montavimo nurodymai

#### 3 Įmontavimo aukščio laikymasis

- > Unitazo elemento įmontavimo aukštį (x) derinkite prie atitinkamo unitazo modelio pagal techninį unitazo brėžinį.

#### 24 Higieninio praplovimo sistemos elektros linijų įrengimas (užsakoma atskirai)

- > Įrenkite higieninio praplovimo sistemos korpuso komplektą.



## Önemli bilgiler

### Montaj kılavuzuyla ilgili

Montaj kılavuzu Duravit ürününün bir parçasıdır ve montajdan önce titizlikle okunması gerekmektedir.

### Hedef Kitle ve Özellikleri

Klozet ünitesi sadece eğitimli sıhhi tesisatçılar ve yetkili servisler tarafından monte edilebilir.

### Sembollerin açıklaması



Bu bölümdeki **montaj bilgisine** işaret etmektedir



Diğer **kılavuzlara** işaret



Soğuk su



Su Tesisatı



Sızdırmazlığı kontrol etme talebi

> İşlem yapılması gerekli

### Güvenlik uyarıları

#### Ürün hasarı ve/veya maddi hasar

Yerel veya ülkeye özgü yönetmeliklerin ve standartların ihlal edilmesi üründe hasarlara ve/veya maddi hasarlara neden olabilir.

> Yerel tedarik kurumlarının montaj hükümlerine ve ülkelere özgü standartlara mutlaka uyulması gerekmektedir.

### Montajdan önce

- > Duvarın taşıma kapasitesini kontrol edin.
- > Montaj öncesi hazırlık dosyasına dikkat edin. Bunları internetten [www.pro.duravit.com](http://www.pro.duravit.com) adresinden yükleyebilirsiniz.

### Montaj bilgileri

#### 3 Montaj yüksekliğine dikkat edin

- > Klozet ünitesinin montaj yüksekliğini (x), klozetin teknik çizimine uygun olarak ilgili klozet modeline uyarlayın.

#### 24 Hijyenik amaçlı yıkama için akım beslemesinin kurulması (opsiyonel)

- > Hijyen amaçlı yıkama için buat setini monte edin.



## 重要说明

### 关于安装说明书

本安装说明书是 Duravit 产品的组成部分, 安装前须认真阅读。

### 目标群体及资质

WC 元件只能由经过培训的水暖工安装。

### 标志说明



请参阅本章中的安装说明



请参阅其他说明



冷水



安装水管



要求检查密闭性

> 必要操作

### 安全提示

产品损坏和/或财产损失

违反当地及各国专有的规定和标准可能对产品造成损伤和/或财产损失。

> 完全遵守当地供电公司的安装规定及相关国家标准。

### 安装前

检查墙的承重能力。

> 注意预先安装数据表。数据表可从 [www.pro.duravit.com](http://www.pro.duravit.com) 下载。

### 安装提示

**3** 注意安装高度

> 根据相应的 WC 模型按照 WC 的技术图纸调整 WC 元件的安装高度 (x)。

**24** 为卫生冲水敷设供电线路 (可选)

> 安装卫生冲水的基体套件。





## 주의 사항

### 설치 설명서 사용 지침

이 설치 설명서는 Duravit 제품의 구성품이며, 설치 전에 주의 깊게 읽어야 합니다.

### 대상 그룹 및 자격

양변기 부품은 반드시 위생설비 자격을 갖춘 기술자가 설치해야 합니다.

### 기호 설명



이 단원의 설치 지침 참조



다른 지침 참조



냉수



수도 설치



기밀성 검사 요구

> 필요한 조치

### 안전 지침

제품 및/또는 재료 손상

지역 및 국가별 규정과 기준을 위반하면 제품 및/또는 재료에 손상을 일으킬 수 있습니다.

해당 지역 전력 회사의 설치 규정 및 국가별 규격을 반드시 엄수하십시오.

### 설치 전

- > 벽의 지지 능력을 점검하십시오.
- > 사전 설치 데이터 시트에 유의하십시오. 이 데이터 시트는 인터넷 사이트 [www.pro.duravit.com](http://www.pro.duravit.com) 에서 다운로드할 수 있습니다.

### 설치 시 주의 사항

- 3** 설치 높이에 유의하기
  - > 양변기 부품의 설치 높이(x)는 양변기 기술 도면에 따라 각 양변기 모델에 맞추십시오.
- 24** 위생 물내림 장치를 위한 파워 서플라이 설치하기 (옵션)
  - > 위생 물내림 장치 구조 세트를 설치하십시오.



## 重要注意事項

### 設置説明書について

この取付説明書はDuravit社製品の構成品であり、設置する前によくお読みいただく必要があります。

#### 対象者および資格

トイレ機器の取付けは必ず熟練の配管工が行ってください。

#### 記号の説明



この章の設置に関する注意事項を参照



その他の説明書へのリンク



冷水



水周りの取付け



密閉性の点検の要求

> 処置が必要です

### 安全に関する注意

#### 製品損傷及び/または物損

国別の規則や規格に違反すると製品損傷や物損につながります。

> 地域の公益事業の設置規定および国固有の基準を厳守してください。

### 取り付け前に

> 壁の荷重耐性を確認してください。  
> 仮設置データシートをご確認ください。これらのデータシートは、インターネットで [www.pro.duravit.com](http://www.pro.duravit.com) からダウンロードすることができます。

> 取り付け時の注意

#### 3 取り付け高さを守る

> トイレ機器の取り付け高さ(x)をトイレの図面に従って使用するモデルに合わせてください。

#### 24 衛生洗浄用電源の取り付け (オプション)

> 衛生洗浄用基材取り付けセットを設置します。

### قبل البدء في التركيب

- < فحص قدرة الجدار على التحمل
- < يجب مراعاة ورقة إرشادات التركيب الأولى. ويمكن تنزيل هذه البيانات من على موقع الإنترنت التالي: [www.pro.duravit.com](http://www.pro.duravit.com).

### إرشادات حول التركيب

#### 3 يجب مراعاة ارتفاع التركيب

- < احرص على مواءمة ارتفاع التركيب (X) الخاصة بالمرحاض لنموذج المرحاض المقصود، وفقاً للرسم الفني للمرحاض.

#### 24 قم بتركيب امدادات التيار الكهربائي من أجل شطف صحي (اختياري)

- < قم بتركيب مجموعة الهيكل الخارجي من أجل شطف صحي

### حول دليل التركيب

يُعد دليل التركيب جزءاً لا يتجزأ من منتج Duravit، ويجب قراءته بعناية قبل البدء في التركيب.

### المجموعة المستهدفة والتأهيل

يحظر على غير متخصصي تركيب الأدوات الصحية المدربين تركيب المرحاض.

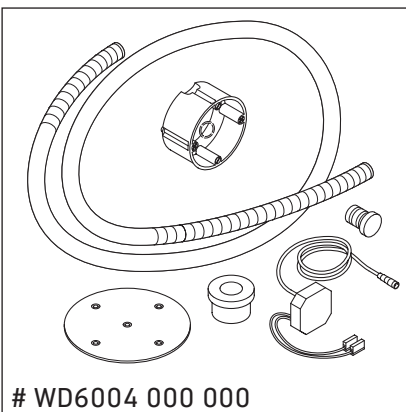
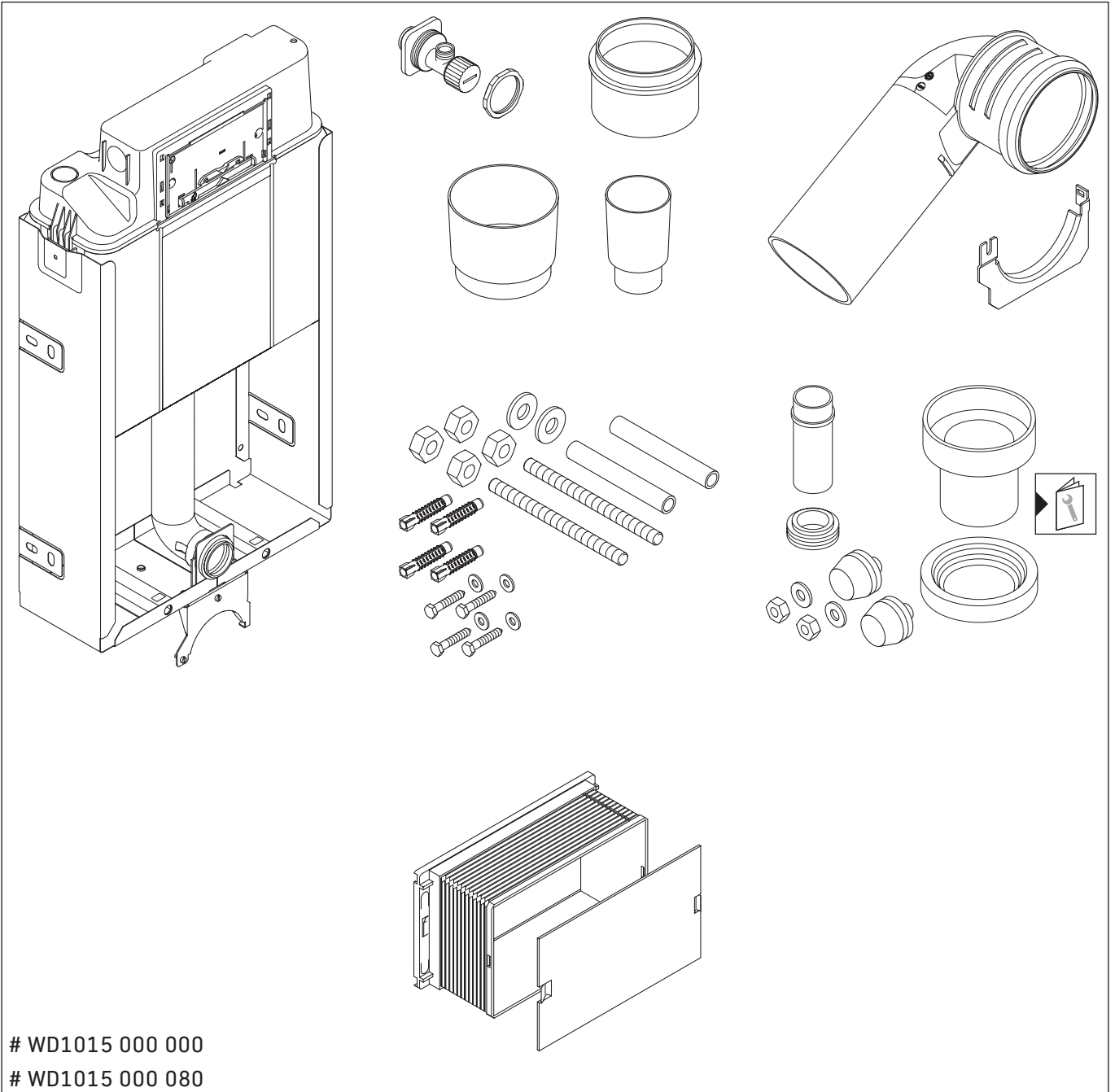
### توضيح الرموز

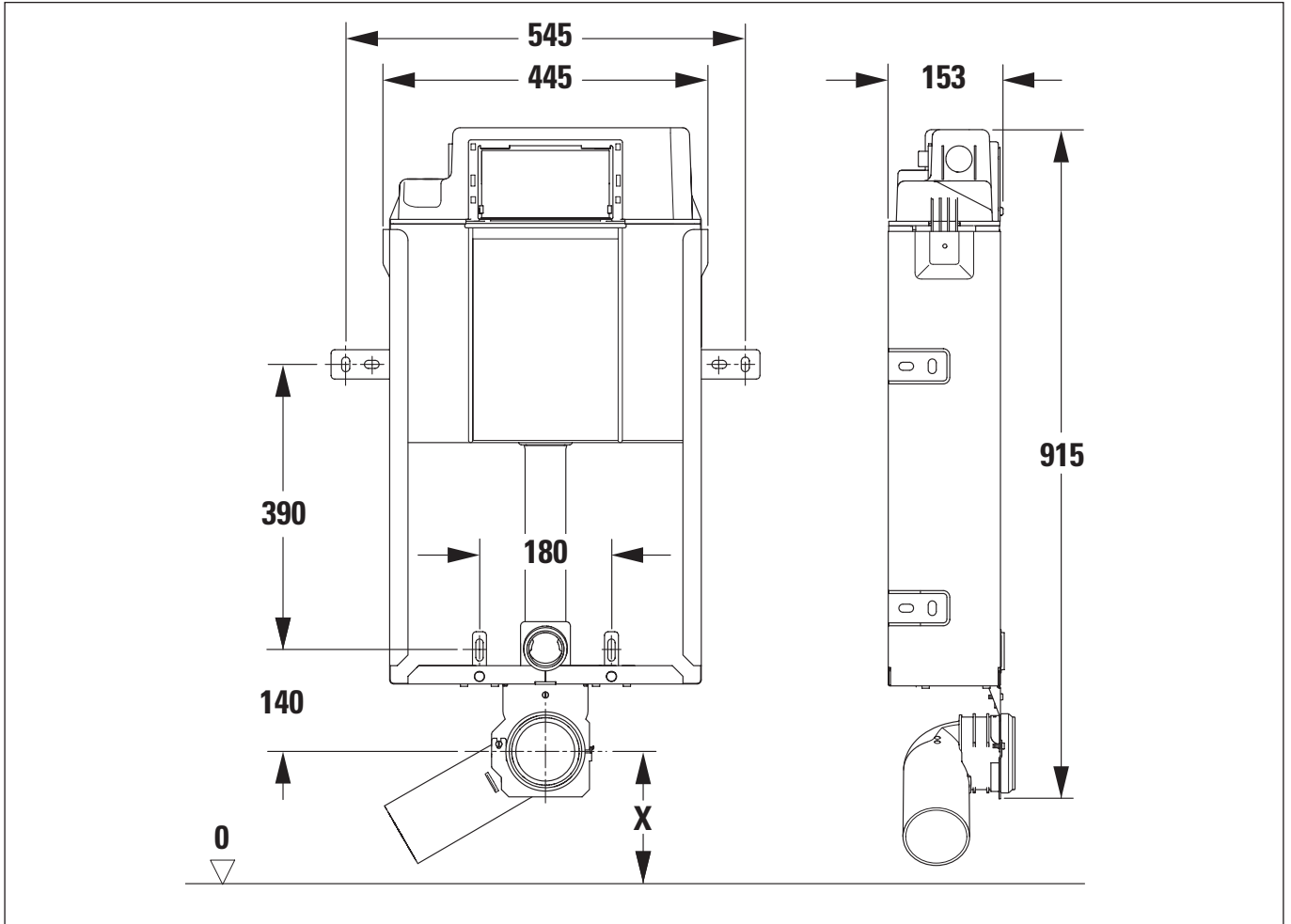
- يشير إلى تنبيه حول التركيب في هذا الفصل
- يشير إلى دليل تركيب آخر
- الماء البارد
- توصيلات الماء
- طلب فحص للتأكد من الإحكام

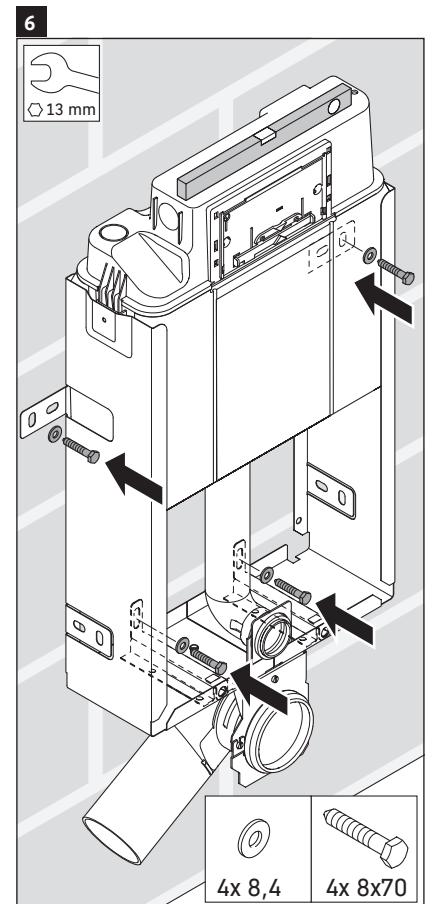
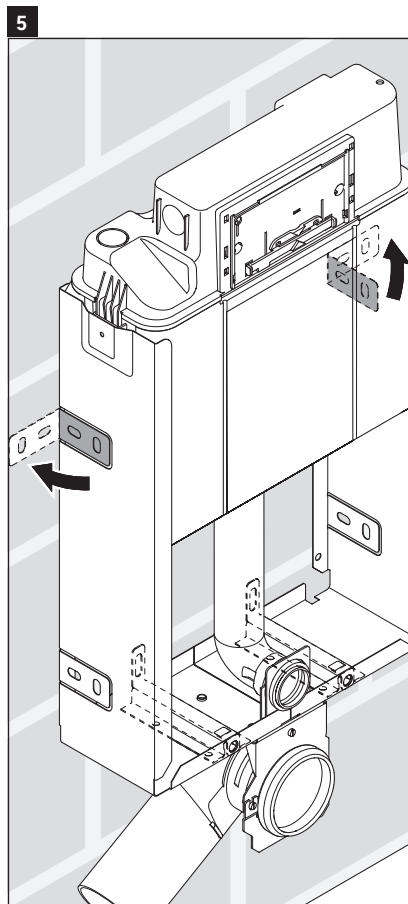
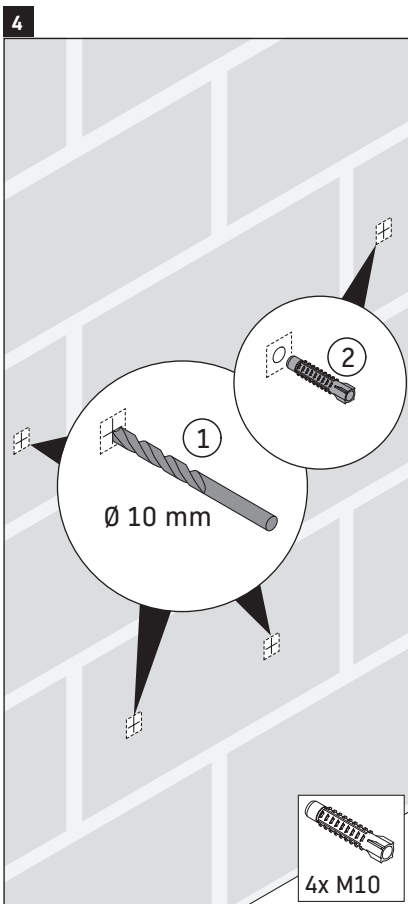
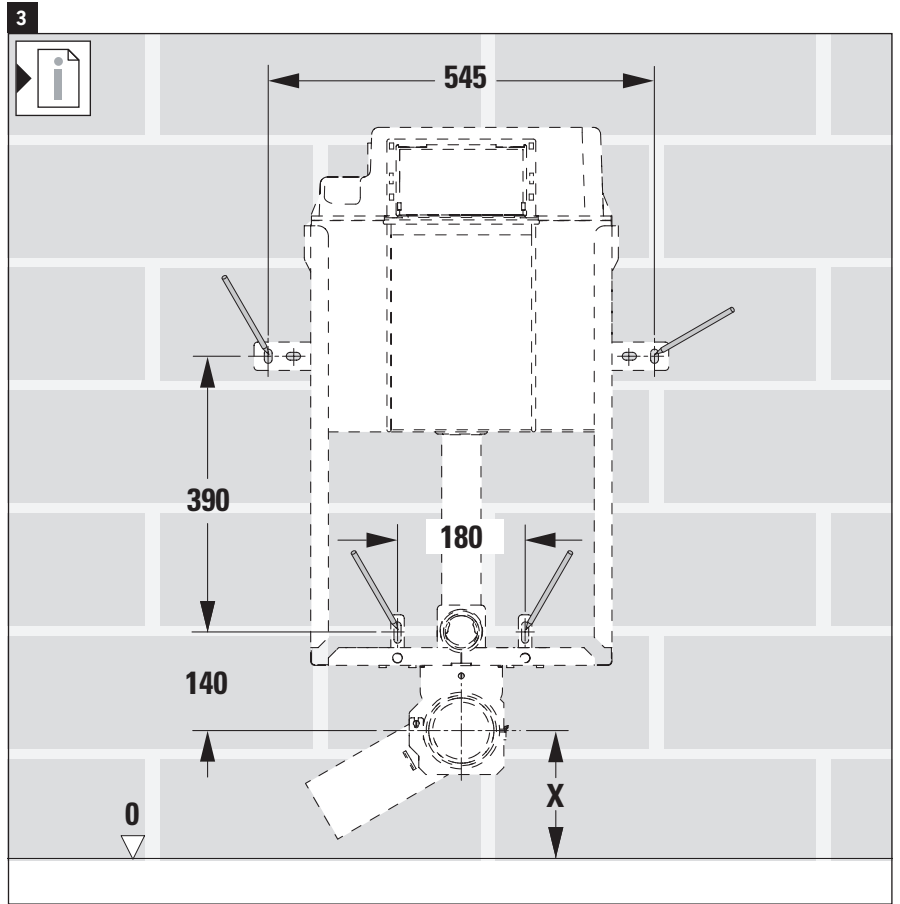
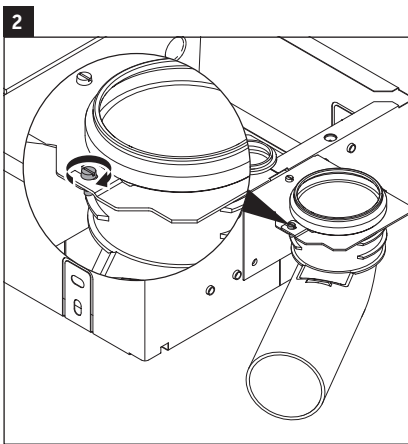
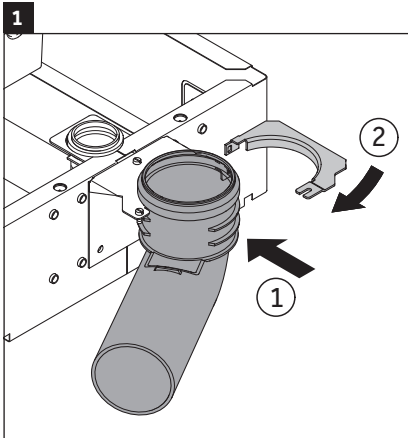
< إجراء ضروري

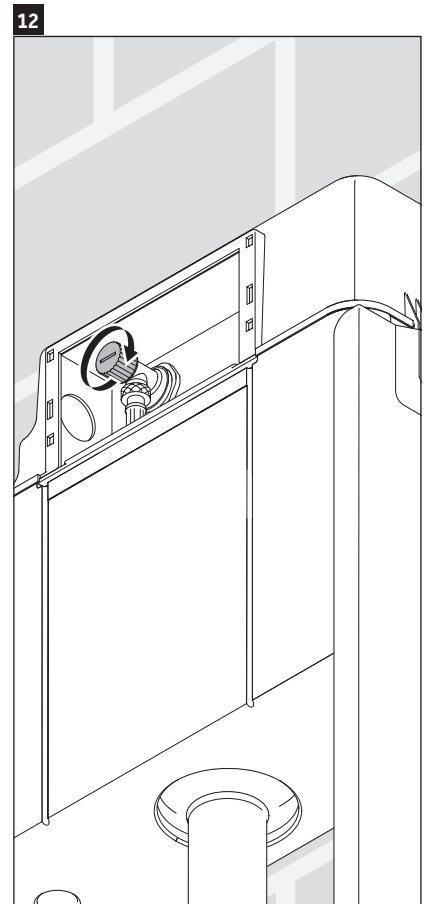
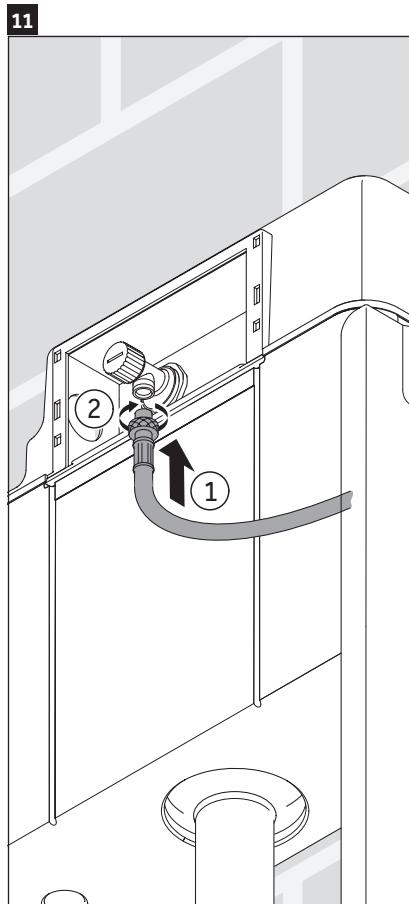
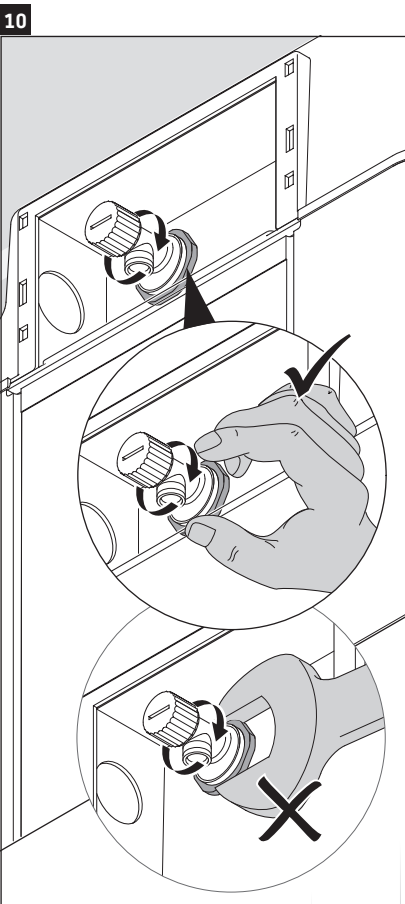
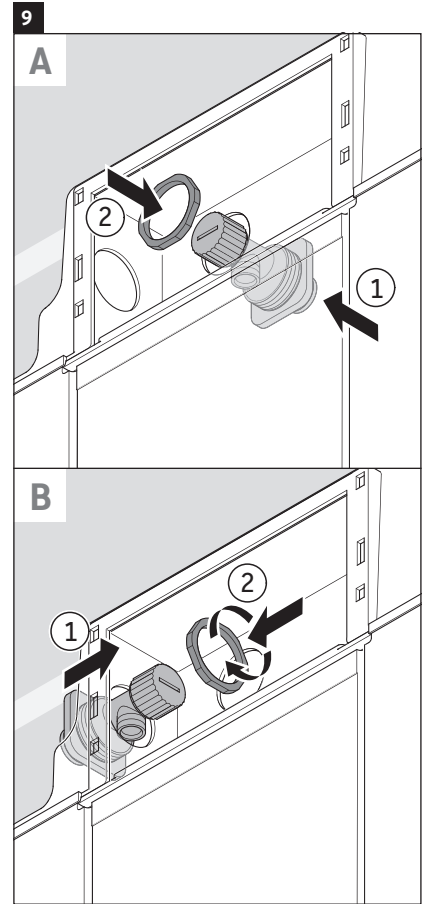
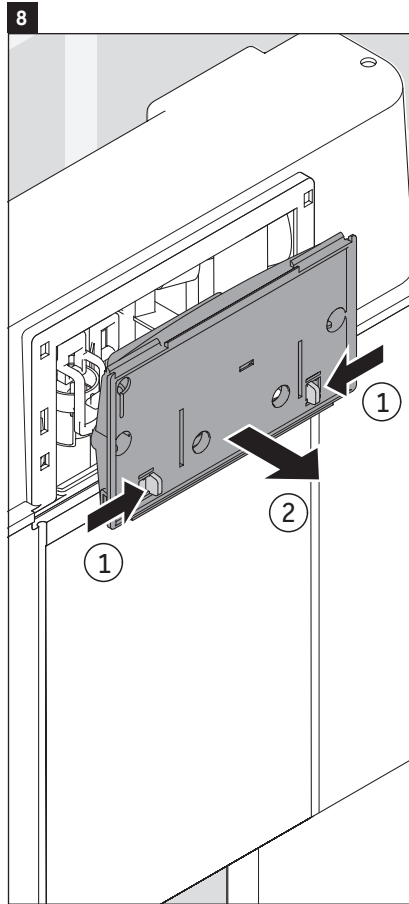
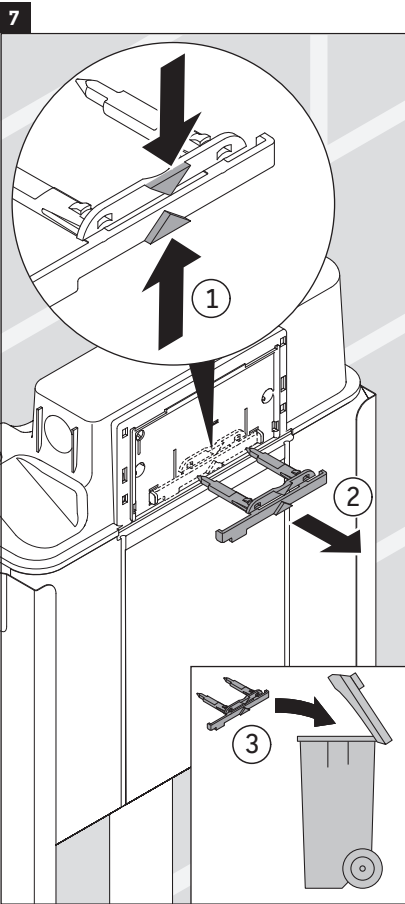
### إرشادات السلامة

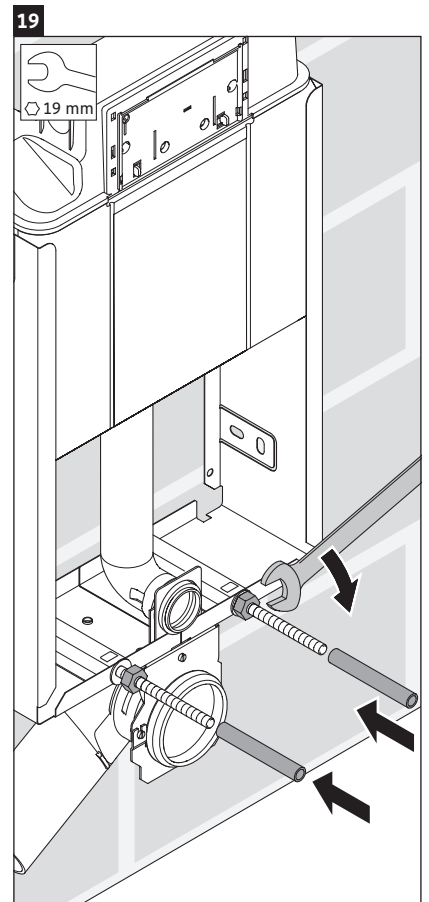
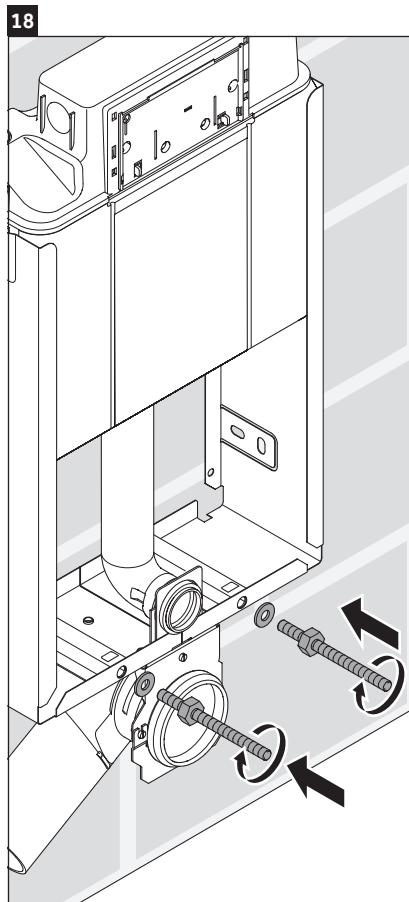
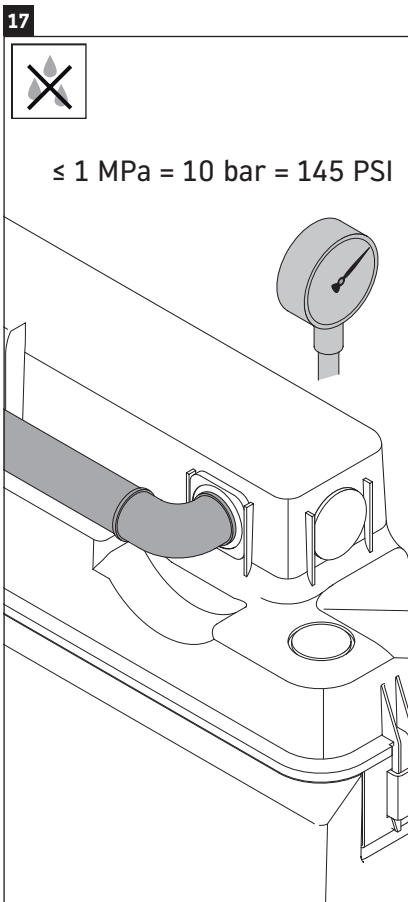
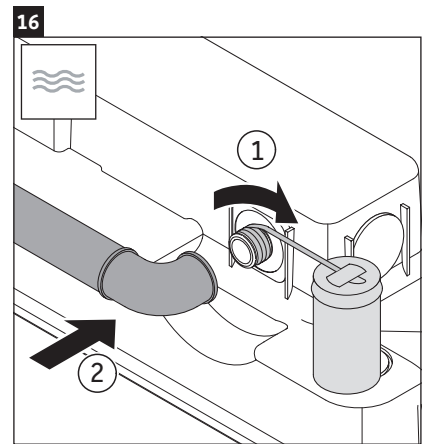
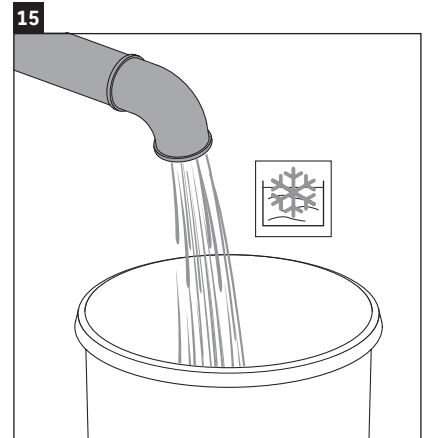
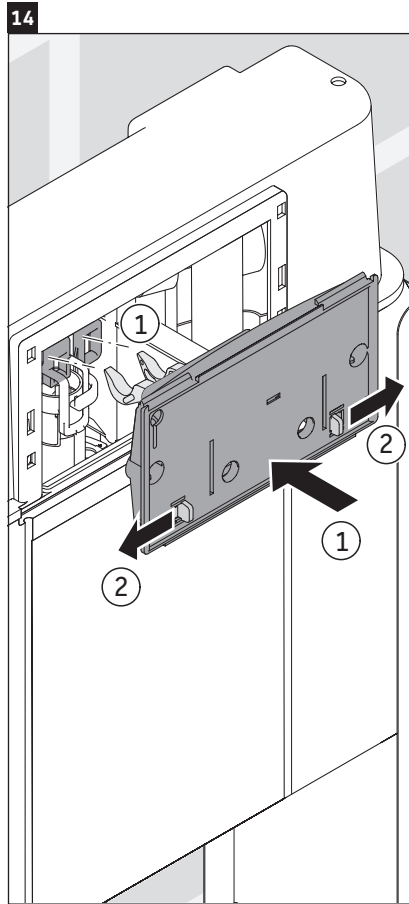
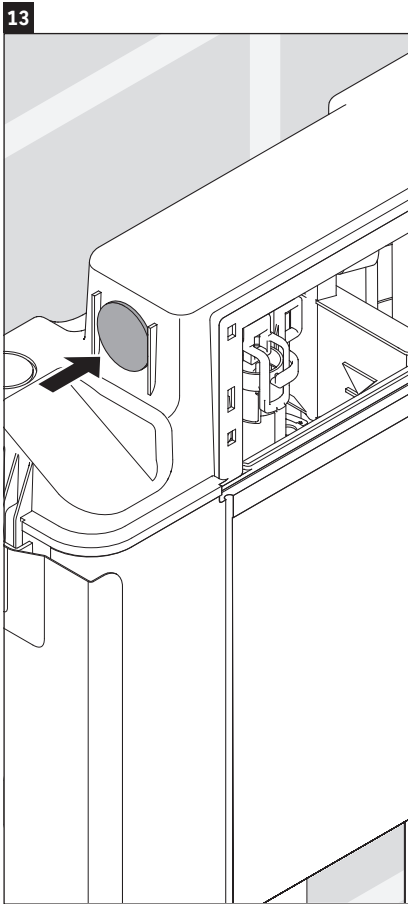
أضرار بالمنتج و/أو أضرار مادية قد يؤدي انتهاك اللوائح والمعايير المحلية والخاصة بكل بلد إلى حدوث أضرار بالمنتج أو أضرار مادية أو كليهما.  
< ينبغي الالتزام بشكل مطلق بلوائح التركيب الخاصة بمرفق المياه المحلي وكذلك المعايير المحلية.



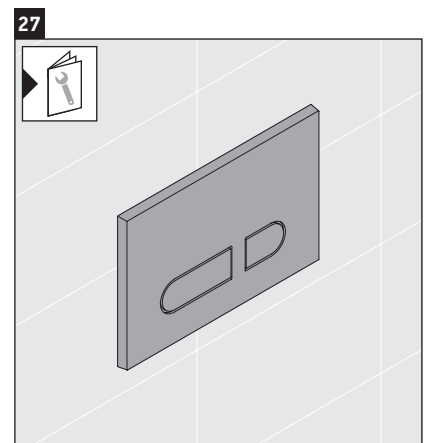
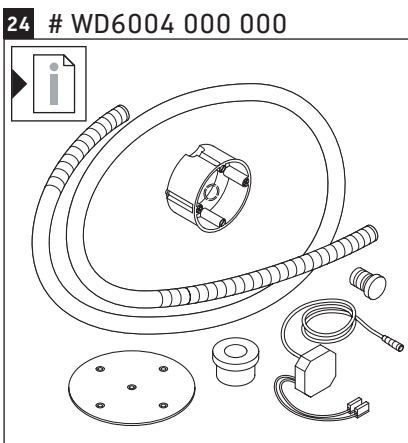
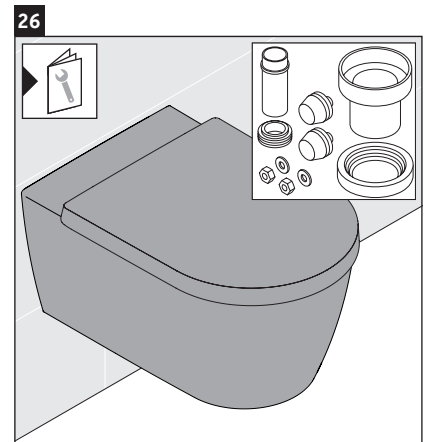
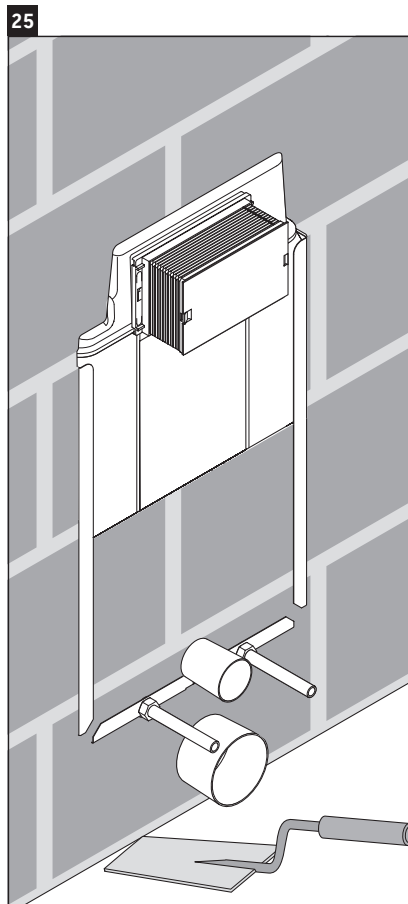
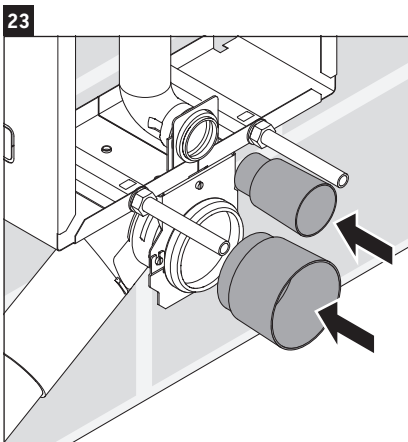
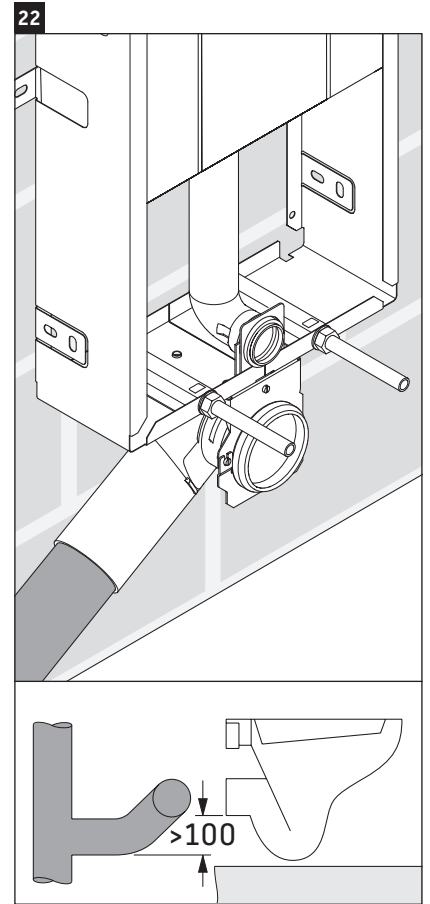
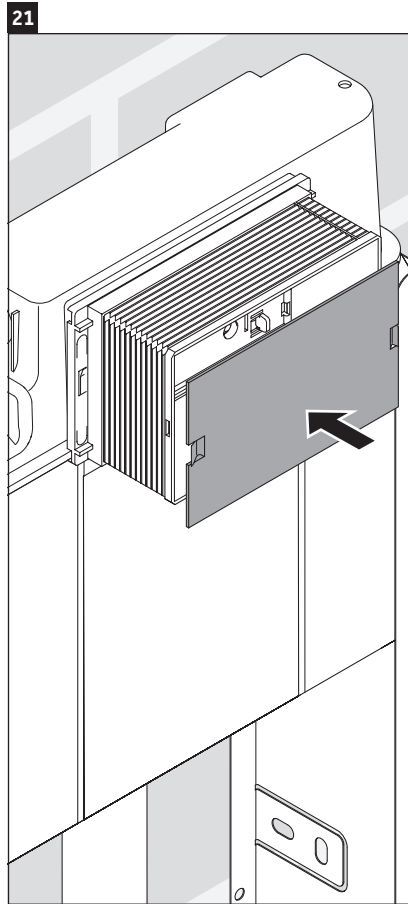
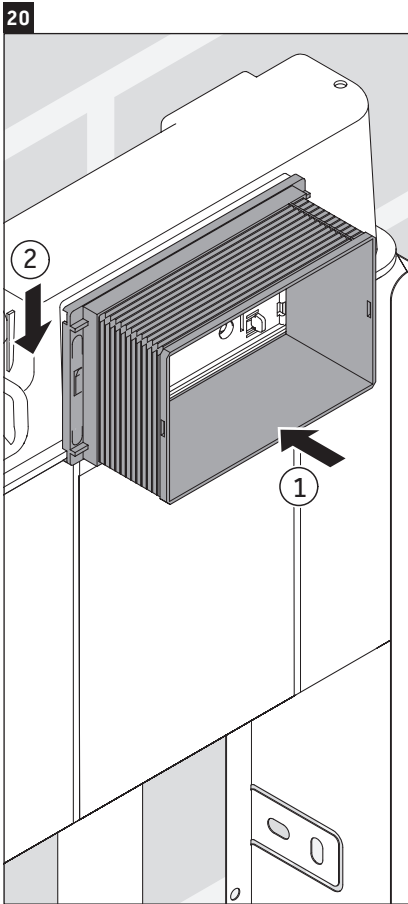
















**DURAVIT AG**  
P.O. Box 240  
Werderstr. 36  
78132 Hornberg  
Germany  
Phone +49 78 33 70 0  
Fax +49 78 33 70 289  
info@duravit.com  
www.duravit.com

