

Schnellspanner vertikal mit senkrechtem Fuß und verstellbarer Andruckspindel

Artikelbeschreibung/Produktabbildungen

KIPPlöck

Beschreibung

Werkstoff:

Stahl.

Griffelement Polyamid.

Ausführung:

nitrocarburiert und schwarz oxidiert.

Griffelement blau, schwarz oder rot.

Hinweis:

Wartungsfreie, hochwertige Gelenkbuchsen. Nachhaltig konstanter Kräfteinsatz beim Öffnen und Schließen. Optimale Stabilität wird durch den konischen Spannarm mit U-Profil erreicht.

Auf Anfrage:

weitere Grifffarben.

Zubehör:

K0106

K0383

K0388

K0390

K0391

K0392

K0393

Zeichnungshinweis:

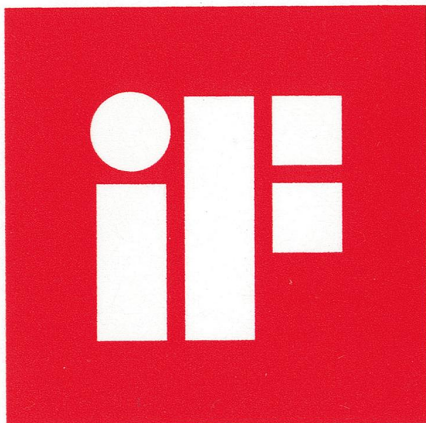
1) Anschlagstift Position 1

2) Anschlagstift Position 2



Schnellspanner vertikal mit senkrechtem Fuß und verstellbarer Andruckspindel

Artikelbeschreibung/Produktabbildungen

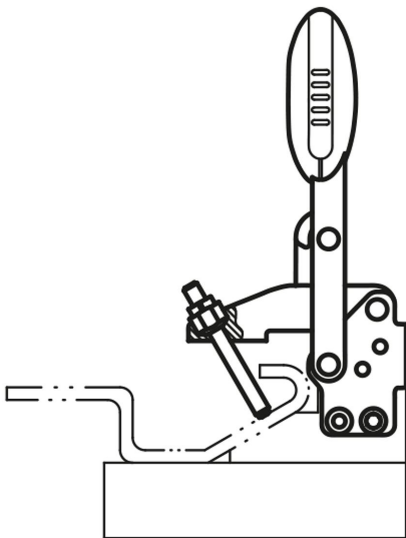


**product
design
award**

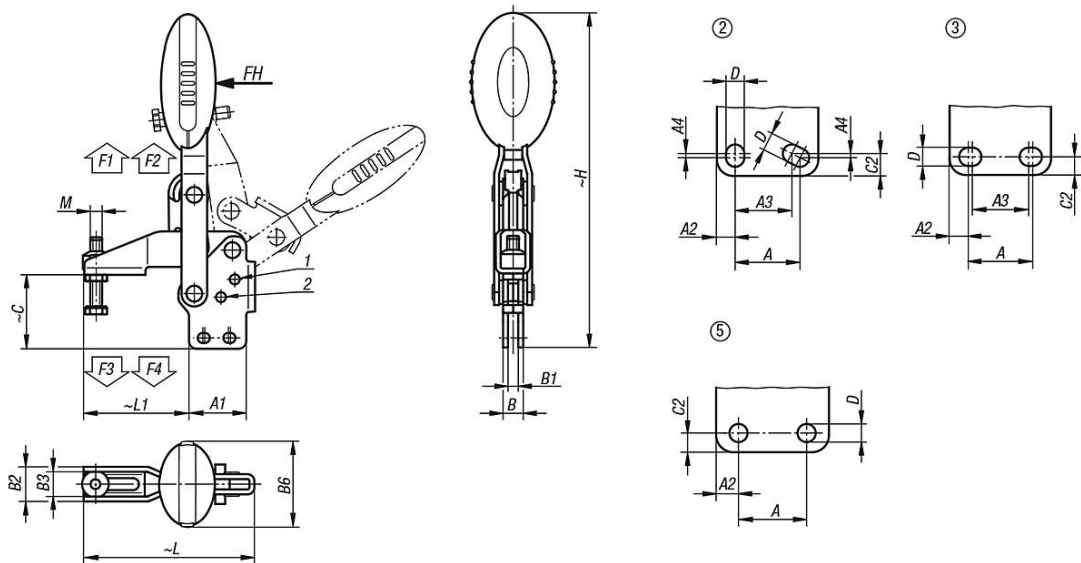


Schnellspanner vertikal mit senkrechtem Fuß und verstellbarer Andruckspindel

Artikelbeschreibung/Produktabbildungen



Zeichnungen



Artikelübersicht

Schnellspanner vertikal mit senkrechtem Fuß und verstellbarer Andruckspindel

Schnellspanner vertikal mit senkrechtem Fuß und verstellbarer Andruckspindel

Artikelübersicht

Bestellnummer	Farbe Komponente	Öffnungswinkel	Öffnungswinkel	Öffnungswinkel	Öffnungswinkel	Öffnungswinkel	Handkraft	Haltekraft	Haltekraft	Spannkraft	Spannkraft
		Haltearm Position 1	Haltearm Position 2	Haltearm ohne Anschlag	Griff Position 1	Griff Position 2	FH N	F1 N	F2 N	F3 N	F4 N
K0663.005001	ultramarinblau RAL 5002	100°	-	129°	64°	-	100	750	1050	620	750
K0663.006001	ultramarinblau RAL 5002	56°	83°	141°	46°	56°	160	1350	1650	920	1050
K0663.008001	ultramarinblau RAL 5002	13°	93°	158°	26°	61°	190	2000	2800	940	1350
K0663.010001	ultramarinblau RAL 5002	6°	97°	176°	19°	59°	250	2500	4500	1500	2800
K0663.012001	ultramarinblau RAL 5002	11°	88°	164°	24°	60°	280	3000	5500	1400	2800
K0663.005000	schwarzgrau RAL 7021	100°	-	129°	64°	-	100	750	1050	620	750
K0663.006000	schwarzgrau RAL 7021	56°	83°	141°	46°	56°	160	1350	1650	920	1050
K0663.008000	schwarzgrau RAL 7021	13°	93°	158°	26°	61°	190	2000	2800	940	1350
K0663.010000	schwarzgrau RAL 7021	6°	97°	176°	19°	59°	250	2500	4500	1500	2800
K0663.012000	schwarzgrau RAL 7021	11°	88°	164°	24°	60°	280	3000	5500	1400	2800
K0663.005003	verkehrsrot RAL 3020	100°	-	129°	64°	-	100	750	1050	620	750
K0663.006003	verkehrsrot RAL 3020	56°	83°	141°	46°	56°	160	1350	1650	920	1050
K0663.008003	verkehrsrot RAL 3020	13°	93°	158°	26°	61°	190	2000	2800	940	1350
K0663.010003	verkehrsrot RAL 3020	6°	97°	176°	19°	59°	250	2500	4500	1500	2800
K0663.012003	verkehrsrot RAL 3020	11°	88°	164°	24°	60°	280	3000	5500	1400	2800

Bestellnummer	Farbe Komponente	Lochbild	M	A	A1	A2	A3	A4	B	B1	B2	B3	B6	C	C2	D	H	L	L1
K0663.005001	ultramarinblau RAL 5002	2	M5x25	16	25	4,5	14	1	8,1	4,1	13,2	9,2	22,5	29,8	5,5	4,5	119,2	65,6	35
K0663.006001	ultramarinblau RAL 5002	3	M6x35	14	29	7	12	-	10,2	5,2	17,5	12,5	43,5	37,6	5,5	5,5	169	86,5	53
K0663.008001	ultramarinblau RAL 5002	3	M8x45	21	39	9	19	-	10,2	5,2	20,6	15,6	41,5	49	6,5	6,8	200,4	107	62
K0663.010001	ultramarinblau RAL 5002	2	M10x55	32	50	8	27	3,5	14,1	7,1	25,5	18,5	47	62,3	13	9	247,4	153	95
K0663.012001	ultramarinblau RAL 5002	5	M12x70	32	53	10,5	-	-	14,1	7,1	28	21	47	69,8	9	8,8	265,5	173,5	113,5
K0663.005000	schwarzgrau RAL 7021	2	M5x25	16	25	4,5	14	1	8,1	4,1	13,2	9,2	22,5	29,8	5,5	4,5	119,2	65,6	35
K0663.006000	schwarzgrau RAL 7021	3	M6x35	14	29	7	12	-	10,2	5,2	17,5	12,5	43,5	37,6	5,5	5,5	169	86,5	53
K0663.008000	schwarzgrau RAL 7021	3	M8x45	21	39	9	19	-	10,2	5,2	20,6	15,6	41,5	49	6,5	6,8	200,4	107	62
K0663.010000	schwarzgrau RAL 7021	2	M10x55	32	50	8	27	3,5	14,1	7,1	25,5	18,5	47	62,3	13	9	247,4	153	95
K0663.012000	schwarzgrau RAL 7021	5	M12x70	32	53	10,5	-	-	14,1	7,1	28	21	47	69,8	9	8,8	265,5	173,5	113,5
K0663.005003	verkehrsrot RAL 3020	2	M5x25	16	25	4,5	14	1	8,1	4,1	13,2	9,2	22,5	29,8	5,5	4,5	119,2	65,6	35
K0663.006003	verkehrsrot RAL 3020	3	M6x35	14	29	7	12	-	10,2	5,2	17,5	12,5	43,5	37,6	5,5	5,5	169	86,5	53
K0663.008003	verkehrsrot RAL 3020	3	M8x45	21	39	9	19	-	10,2	5,2	20,6	15,6	41,5	49	6,5	6,8	200,4	107	62
K0663.010003	verkehrsrot RAL 3020	2	M10x55	32	50	8	27	3,5	14,1	7,1	25,5	18,5	47	62,3	13	9	247,4	153	95
K0663.012003	verkehrsrot RAL 3020	5	M12x70	32	53	10,5	-	-	14,1	7,1	28	21	47	69,8	9	8,8	265,5	173,5	113,5