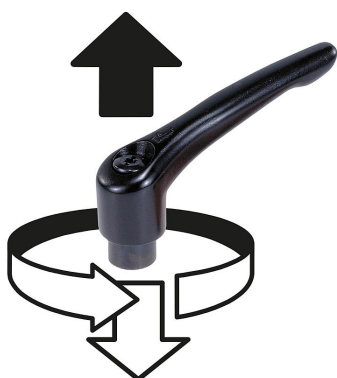


Klemmhebel Zinkdruckguss flach mit Innengewinde, Gewindeeinsatz Stahl brüniert

Artikelbeschreibung/Produktabbildungen



Ausrasten
durch Anheben



Beschreibung

Werkstoff:

Griffhebel aus Zinkdruckguss nach DIN EN 12844.
Stahlteile Festigkeitsklasse 5.8.

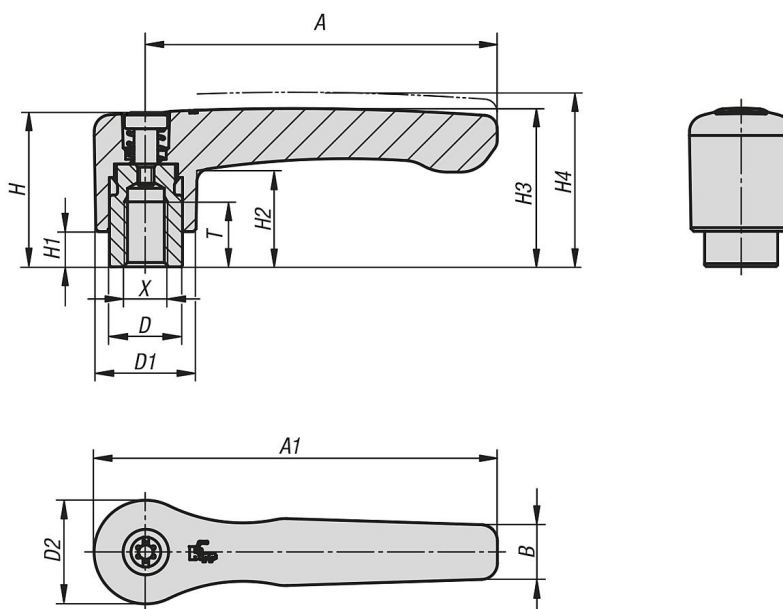
Ausführung:

Griffhebel kunststoffbeschichtet.
Stahlteile brüniert.

Auf Anfrage:

Weitere Innengewinde, Farben sowie Sonderausführungen.
Maß "H1" auf Wunsch in anderen Längen gegen Aufpreis lieferbar.

Zeichnungen



Artikelübersicht

Klemmhebel flach mit Innengewinde

Klemmhebel Zinkdruckguss flach mit Innengewinde, Gewindeinsatz Stahl brüniert

Artikelübersicht

| Bestellnummer | Farbe Grundkörper | Oberfläche Grundkörper | Größe | X | T | D | D1 | D2 | H | H1 | H2 | H3 | H4 | A | A1 | B | Zähnezahl |
|---------------------|----------------------|---------------------------|-------|-----|----|------|------|------|------|-----|------|------|------|----|------|------|-----------|
| K0737.2061 | schwarz RAL 9005 | seidenmatt | 2 | M6 | 12 | 13,5 | 18,5 | 19,1 | 28,5 | 6,5 | 17,8 | 29,2 | 32,2 | 65 | 74,5 | 10,1 | 20 |
| K0737.2081 | schwarz RAL 9005 | seidenmatt | 2 | M8 | 12 | 13,5 | 18,5 | 19,1 | 28,5 | 6,5 | 17,8 | 29,2 | 32,2 | 65 | 74,5 | 10,1 | 20 |
| K0737.3081 | schwarz RAL 9005 | seidenmatt | 3 | M8 | 14 | 16 | 21,2 | 22 | 37 | 10 | 23,8 | 38 | 42 | 80 | 91 | 11,7 | 22 |
| K0737.3101 | schwarz RAL 9005 | seidenmatt | 3 | M10 | 14 | 16 | 21,2 | 22 | 37 | 10 | 23,8 | 38 | 42 | 80 | 91 | 11,7 | 22 |
| K0737.206181 | schwarz RAL 9005 | struktur matt | 2 | M6 | 12 | 13,5 | 18,5 | 19,1 | 28,5 | 6,5 | 17,8 | 29,2 | 32,2 | 65 | 74,5 | 10,1 | 20 |
| K0737.208181 | schwarz RAL 9005 | struktur matt | 2 | M8 | 12 | 13,5 | 18,5 | 19,1 | 28,5 | 6,5 | 17,8 | 29,2 | 32,2 | 65 | 74,5 | 10,1 | 20 |
| K0737.308181 | schwarz RAL 9005 | struktur matt | 3 | M8 | 14 | 16 | 21,2 | 22 | 37 | 10 | 23,8 | 38 | 42 | 80 | 91 | 11,7 | 22 |
| K0737.310181 | schwarz RAL 9005 | struktur matt | 3 | M10 | 14 | 16 | 21,2 | 22 | 37 | 10 | 23,8 | 38 | 42 | 80 | 91 | 11,7 | 22 |
| K0737.206182 | reinorange RAL 2004 | struktur matt | 2 | M6 | 12 | 13,5 | 18,5 | 19,1 | 28,5 | 6,5 | 17,8 | 29,2 | 32,2 | 65 | 74,5 | 10,1 | 20 |
| K0737.208182 | reinorange RAL 2004 | struktur matt | 2 | M8 | 12 | 13,5 | 18,5 | 19,1 | 28,5 | 6,5 | 17,8 | 29,2 | 32,2 | 65 | 74,5 | 10,1 | 20 |
| K0737.308182 | reinorange RAL 2004 | struktur matt | 3 | M8 | 14 | 16 | 21,2 | 22 | 37 | 10 | 23,8 | 38 | 42 | 80 | 91 | 11,7 | 22 |
| K0737.310182 | reinorange RAL 2004 | struktur matt | 3 | M10 | 14 | 16 | 21,2 | 22 | 37 | 10 | 23,8 | 38 | 42 | 80 | 91 | 11,7 | 22 |
| K0737.206184 | verkehrsrot RAL 3020 | struktur matt | 2 | M6 | 12 | 13,5 | 18,5 | 19,1 | 28,5 | 6,5 | 17,8 | 29,2 | 32,2 | 65 | 74,5 | 10,1 | 20 |
| K0737.208184 | verkehrsrot RAL 3020 | struktur matt | 2 | M8 | 12 | 13,5 | 18,5 | 19,1 | 28,5 | 6,5 | 17,8 | 29,2 | 32,2 | 65 | 74,5 | 10,1 | 20 |
| K0737.308184 | verkehrsrot RAL 3020 | struktur matt | 3 | M8 | 14 | 16 | 21,2 | 22 | 37 | 10 | 23,8 | 38 | 42 | 80 | 91 | 11,7 | 22 |
| K0737.310184 | verkehrsrot RAL 3020 | struktur matt | 3 | M10 | 14 | 16 | 21,2 | 22 | 37 | 10 | 23,8 | 38 | 42 | 80 | 91 | 11,7 | 22 |