

# Bügelgriffe Kunststoff mit elektrischer Schaltfunktion, Form B, mit Kabel

## Artikelbeschreibung/Produktabbildungen



### Beschreibung

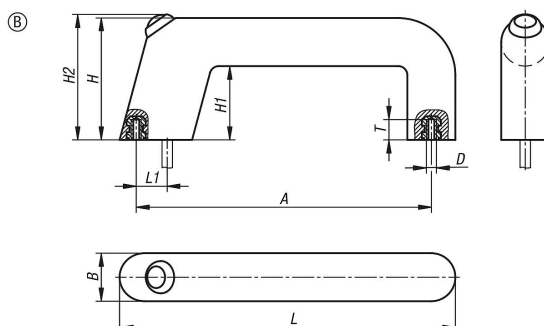
**Werkstoff:**  
Kunststoff PA6.

**Ausführung:**  
mit Feinstruktur, schwarz.

**Hinweis:**  
Drucktaster mit roter oder grüner LED.  
Anschlussleitung mit 5 m Länge, die aus der Anschraubfläche des Griffschenkels herausführt.  
Schutzart: IP65.

**Montage:**  
Von der Rückseite.

## Zeichnungen



## Artikelübersicht

Bestellnummer	Form	Farbe Komponente	A	B	D	H	H1	H2 max.	L	L1	T	Tragkraft N
K1527.21601	B	grün	160	26	M6	66	40	70	182	17	10	1000
K1527.21602	B	rot	160	26	M6	66	40	70	182	17	10	1000