

Boîtiers pour tablettes

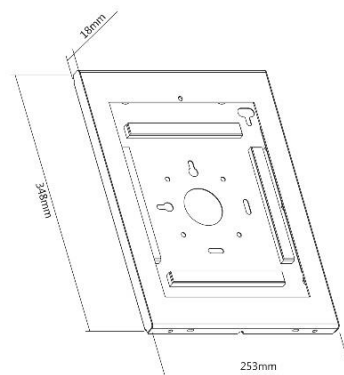
iPad Pro 12.9" Génération 3



091-3141 Support antivol pour tablette iPad Noir



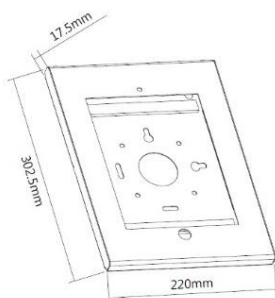
091-3041 Support antivol pour tablette iPad Blanc



iPad 2, 3, 4, 5, 6, Air, Air2, Pro 9.7"



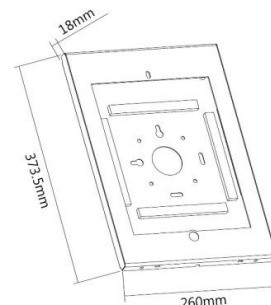
091-2141 Support antivol pour tablette iPad Blanc



iPad Pro 12.9" Génération 1 & 2



091-2161 Support antivol pour tablette iPad Blanc



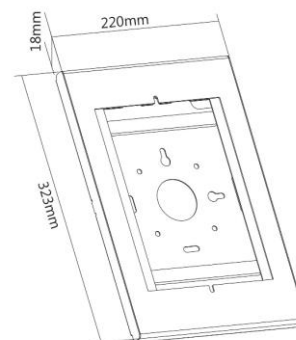
iPad 9.7", 10.2", iPad Pro 10.5" & Samsung Tab A 10.1" 2019



091-3142 Support antivol pour tablette iPad & Samsung Noir



091-3042 Support antivol pour tablette iPad & Samsung Blanc



CARACTÉRISTIQUES TECHNIQUES

| Référence | 091-3141 / 091-3041 | 091-2141 | 091-2161 | 091-3142 / 091-3042 |
|--------------------------------|---------------------|---------------------|---------------------|---------------------|
| Installation | Mur, table | Support Vesa | Support Vesa | Mur, table |
| Compatibilité VESA (mm) | 75x75 | 75x75 | 75x75 | 75x75 |
| Orientation | Paysage ou portrait | Paysage ou portrait | Paysage ou portrait | Paysage ou portrait |
| Système antivol | Clé + vis Torx | Clé | Clé | Clé + vis Torx |
| Passage des câbles | Oui | Oui | Oui | Oui |
| Couleur | ■ / □ | □ | □ | ■ / □ |
| Matériau de fabrication | Acier | Acier | Acier | Acier |
| Poids du produit seul (kg) | 1,2 | 1,2 | 1,2 | 1,2 |
| Poids avec emballage (kg) | 1,5 | 1,3 | 1,3 | 1,5 |
| Dimensions du produit (cm) | 34,8 x 25,3 x 1,8 | 30,3 x 22 x 1,8 | 30,3 x 22 x 1,8 | 32,3 x 22,0 x 1,8 |
| Dimensions de l'emballage (cm) | 36 x 27 x 3 | 31 x 23 x 3 | 31 x 23 x 3 | 34 x 24 x 3 |